

MultiPlus (kiinto-ohjelmisto xxxx400 tai uudempi)

12 | 3000 | 120 - 16 | 230/240V

12 | 3000 | 120 - 50 | 230/240V

24 | 3000 | 70 - 16 | 230/240V

24 | 3000 | 70 - 50 | 230/240V

48 | 3000 | 35 - 16 | 230/240V

48 | 3000 | 35 - 50 | 230/240V

HUOM:

Tämä käyttöohje pätee tuotteille joiden kiinto-ohjelmiston versio on xxxx400 tai uudempi (x mikä tahansa numero). Kiinto-ohjelmiston versio on tarkistettavissa mikroprosessorista etupaneelin irrottamisen jälkeen.

Vanhempien laitteiden kiinto-ohjelmiston päivitys on mahdollista, mikäli 7-numeroinen numerosarja alkaa luvulla 26 tai 27. Jos numerosarja alkaa luvulla 19 tai 20 kyseisessä laitteessa on vanhemman tyyppinen mikroprosessori eikä päivitys uudempaan kiinto-ohjelmistoon (versio 400 tai uudempi) ole mahdollista.

1. TURVALLISUUTTA KOSKEVAT OHJEET

Yleistä

Ennen tuotteen käyttöä lue ensin sen mukana toimitetut dokumentit, niin että ohjeissa käytetyt turvallisuussymbolit tulevat tutuiksi. Tämä tuote on suunniteltu ja testattu kansainvälisten standardien mukaisesti. Laitetta tulee käyttää vain sen käyttötarkoituksen mukaisesti.

VAROITUS: SÄHKÖISKUN VAARA

Tuotetta käytetään yhdessä pysyvän energianlähteen kanssa (akku). Vaikka laite on kytketty pois päältä, tulo- ja/tai lähtönoivoissa voi olla vaarallinen sähköjännite. Kytke aina vaihtovirransyöttö pois päältä ja irrota akku ennen huoltotoimenpiteiden suorittamista.

Tuote ei sisällä käyttäjän huollettavissa olevia komponentteja. Älä poista etupaneelia äläkä käynnistä laitetta, mikäli kaikki paneelit eivät ole paikallaan. Kaikki huoltotoimet tulee suorittaa pätevän ammattihenkilön toimesta.

Älä koskaan käytä laitetta tiloissa, joissa voi sattua kaasu- tai pölyräjähdys. Katso lisäohjeita akkuvalmistajan toimittamista määräyksistä voidaksesi varmistaa, että akku sopii käytettäväksi tämän laitteen kanssa. Akkuvalmistajan turvallisuusohjeita tulee aina noudattaa.

VAROITUS: Älä nosta painavia esineitä ilman apua.

Asennus

Lue asennusohjeet ennen asentamisen aloittamista.

Tuote kuuluu turvallisuusluokkaan I (toimitetaan maattoliittymällä turvallisuusyistä). **Laitteen AC-vaihtovirtatulon ja/tai -lähtöjen tulee olla varustettu keskeytymättömällä maadoituksella turvallisuusyistä. Lisämaadoituspiste sijaitsee laitteen ulkopuolella.** Jos joudutaan oletamaan, että maadoitusuoja on vahingoittunut, tuote tulee poistaa käytöstä ja estää sen tahaton käyttäminen; ota yhteyttä asiantuntevaan huoltohenkilöstöön.

Varmista, että liitäntäkaapeleissa on sulakkeet ja virrankatkaisimet. Älä koskaan korvaa suojakomponenttia toisella eri tyyppisellä komponentilla. Katso oikean osan tiedot käsikirjasta.

Ennen kuin kytket laitteen päälle tarkista vastaako käytettävä jännitelähde tuotteen konfiguraation asetuksia käsikirjassa kuvatulla tavalla.

Varmista, että laitetta käytetään oikeissa toimintaolosuhteissa. Älä koskaan käytä laitetta kosteassa tai pölyisessä ympäristössä. Varmista, että laitteen ympärillä on aina riittävästi vapaata tilaa tuuletusta varten ja että laitteen tuuletusaukkoja ei ole tukittu. Asenna tuote lämpöäsietävään tilaan. Varmista ensin, että laitteen välittömässä läheisyydessä asennustilassa ei ole kemikaaleja, muoviosia, verhoja tai muita tekstiilejä jne.

Kuljetus ja säilytys

Tuotteen kuljetuksen ja säilytyksen yhteydessä tulee varmistaa, että verkkovirta ja akkujohtimet on kytketty irti.

Valmistaja ei ota mitään vastuuta kuljetuksen yhteydessä tapahtuneista vaurioista, jos tuotetta ei kuljeteta alkuperäispakkauksessa.

Tuotetta tulee säilyttää kuivassa ympäristössä, säilytyslämpötilan tulee olla välillä -20 °C ... +60 °C.

Katso lisätietoja akkuvalmistajan käsikirjasta liittyen akun kuljetukseen, varastointiin, lataamiseen, uudelleen lataamiseen ja käytöstä poistamiseen.

2. KUVAUS

2.1 Yleistä

MultiPlus on pääasiallisesti äärimmäisen tehokas siniaaltoinvertteri, akkulaturi ja automaattinen vaihtokytkin, kaikki samassa, kompaktissa kuoressa. MultiPlus-laitteeseen sisältyy myös seuraavat ainutlaatuiset ominaisuudet:

Automaattinen ja keskeytymätön vaihtokytkentä

Verkkovirran katkeamistapauksissa, tai kun generaattori on kytketty pois päältä, MultiPlus vaihtaa kytkennän invertteritoiminnolle ja ryhtyy huolehtimaan liitettyjen laitteiden virransyötöstä. Tämä tapahtuu niin nopeasti, että tietokoneiden ja muiden elektronisten laitteiden toiminta ei häiriinny (keskeytymätön virrantuotto eli UPS-toiminto). Tämän johdosta MultiPlus sopii erinomaisesti virtalähteeksi hätätapauksissa teollisissa ja kaukoviestintäsovelluksissa. Kytkettävissä oleva suurin vaihtovirta on mallista riippuen joko 16 A tai 50 A.

Lisävaihtovirtalähtö

Tavallisen keskeytymättömän lähdön lisäksi käytettävissä on lisälähtöliitäntä, joka irtikytkkee kuormansyötön, jos akusta aletaan ottaa virtaa. Esimerkki: sähköinen vedenlämmitin, jonka toiminta on sallittua vain silloin, kun generaattori on toiminnassa, tai kun käytössä on maasähkösyöttö.

Kolmivaiheinen kytkentä

Kolme yksikköä voidaan konfiguroida kolmivaiheiseen (3-vaihe) käyttöön. Lisäksi jopa 6 kolmen yksikön sarjaa voidaan kytkeä rinnakkain, jolloin saadaan 45 kW / 54 kW invertteriteho ja yli 1000 A:in latauskapasiteetti.

Power Control - rajoitetun maasähkösyötön maksimaalinen käyttö

MultiPlus pystyy tuottamaan valtavan latausvirran. Tämä tarkoittaa maasähkösyötön tai generaattoriyksikön raskasta kuormitusta. Edellä mainitusta syystä käyttäjä voi asettaa maksimivirralle suurimman sallitun arvon. MultiPlus ottaa sitten muut virrankäyttäjät huomioon ja käyttää lataukseen vain "ylijäämävirtaa".

PowerAssist – Generaattorin ja maasähkösyötön laajennettu käyttö: MultiPlus "tukikäyttö" -ominaisuus

Tällä ominaisuudella PowerControl –periaate viedään aivan uusiin ulottuvuuksiin, kun MultiPlus täydentää vaihtoehtoisen virranlähteen kapasiteettia. Huipputeho tarvitaan usein vain rajatun ajan, MultiPlus takaa, että muutoin riittämätön maasähkö- tai generaattorivirransyöttöä tuetaan viiveettä akkuvirralla. Kun kuormitus pienenee, ylimääräinen teho voidaan käyttää akun uudelleen lataamiseen.

Tämä ainutlaatuinen ominaisuus tarjoaa ratkaisun nk. maasähköongelmaan: paljon virtaa kuluttavat laitteet kuten sähkötyökalut, astianpesukoneet, pesukoneet, sähköliedet jne. voivat toimia 16 A:n maasähkövirralla tai jopa vähemmällä virralla. Lisäksi voidaan asentaa pienempi generaattoriyksikkö.

Ohjelmoitava rele

16 A:in mallit (kts. kappale 4) on varustettu yhdellä ohjelmoitavalla releellä, joka on oletusarvoisesti asetettu toimimaan hälytysreleenä. Rele voidaan kuitenkin ohjelmoida kaikenlaisiin muihinkin sovellutuksiin, esimerkiksi starttireleeksi generaattorille. 50 A:in mallit on varustettu kolmella ohjelmoitavalla releellä.

Ohjelmoitavat analogiset/digitaaliset tulot/lähdöt

16 A:in mallit (kts. kappale 4) on varustettu yhdellä ja 50 A:n mallit kahdella analogisella/digitaalisella tulo/lähtöpörtillä. Näitä portteja on mahdollista käyttää useampaan eri sovellukseen. Eräs vaihtoehto on tiedonsiirto litium-ioni-akun BMS:n kanssa.

Taajuuden säätö

Silloin, kun Multi- tai Quattro-laitteeseen on liitetty aurinkopaneelijärjestelmän invertteri, ylimääräinen aurinkoenergia käytetään akkujen lataamiseen. Kun akun absorptiojännitetaso on saavutettu, Multi- tai Quattro-laite sammuttaa invertterin säätämällä lähtötaajuutta 1 Hz:n verran (esim. 50 Hz:stä 51 Hz:iin). Kun akkujännite on pudonnut hieman, taajuus palautuu jälleen normaaliksi ja invertteri käynnistyy uudelleen.

Sisäänrakennettu akkumonitori (valinnainen)

Ihanteellinen ratkaisu silloin, kun Multi- tai Quattro-laite on osa hybridijärjestelmää (dieselgeneraattori, invertteri/laturi, varastoakku ja vaihtoehtoinen energialähde). Sisäänrakennettu akkumonitori voidaan ohjelmoida käynnistämään ja pysäyttämään generaattori.

- käynnistys esiasetetussa purkaustasossa (%), ja/tai
- käynnistys (esiohjelmoidulla viiveellä) esiohjelmoidulla akkujännitetasolla, ja/tai
- käynnistys (esiohjelmoidulla viiveellä) esiohjelmoidulla kuormatasolla.
- pysäytys esiohjelmoidulla akkujännitteen tasolla, tai
- pysäytys (esiohjelmoidulla viiveellä) kun bulkkilatausvaihe on suoritettu valmiiksi, ja/tai
- pysäytys (esiohjelmoidulla viiveellä) esiohjelmoidulla kuormatasolla.

Aurinkoenergia

MultiPlus on äärimmäisen sopiva aurinkoenergiasovelluksiin. Sitä voidaan käyttää itsenäisissä järjestelmissä sekä verkkosähköön liitetyissä järjestelmissä.

Itsenäinen toiminta sähkökatkon yhteydessä

Asuintaloissa ja rakennuksissa, joissa on aurinkopaneelit tai yhdistetty mikrokokoinen lämpö- ja virtavoimala (virtaa tuottava keskuslämmityskattila) tai muu kestävä energialähde, on potentiaalinen autonominen virrantuotto, jota voidaan käyttää tärkeimpien laitteiden virransyöttöön (keskuslämmityspumput, jäädyttimet, pakasteyksiköt, Internet-yhteydet, jne) sähkökaton aikana. Ongelmana on kuitenkin se, että samalla kun sähkökatko ilmenee, myös energialähteiden syöttö katkeaa. MultiPlus-laitteen ja akkujen avulla mainittu ongelma on mahdollista eliminoida helposti: **MultiPlus voi "korvata" sähköverkon sähkökatkon aikana.** Kun energialähteet tuottavat enemmän tehoa kuin mitä tarvitaan, MultiPlus käyttää ylijäämän akkujen lataamiseen; mahdollisen sähkökatkon sattuessa Quattro tuottaa lisätehoa akuista.

Lisätietoja on teknisessä artikkelissa **Self Consumption or Grid independence with the Victron Energy Storage Hub.** Mainittu artikkeli on ladattavissa Internet-sivuiltamme.



Ohjelmoitavissa DIP-kytkimillä, VE.Net –paneelilla tai PC:llä

MultiPlus toimitetaan käyttövalmiina. Kolme eri toimintoa on käytettävissä tiettyjen asetusten muuttamiseksi haluttaessa:

- Tärkeimmät asetukset on mahdollista muuttaa helposti DIP-kytkimillä.
- Kaikki asetukset monitoimirelettä lukuunottamatta, voidaan muuttaa VE.Net-paneelin avulla.
- Kaikki asetukset ovat muutettavissa PC-tietokoneen ja ilmaisen Internet-sivuilta osoitteesta www.victronenergy.com ladattavan ohjelmiston avulla.

2.2 Akkulaturi

Adaptiivinen 4-vaiheinen latausalgoritmi: bulkki – absorptio – kellutus – varastointi

Mikroprosessoriohjattava sopeutettava akunhallintajärjestelmä voidaan säätää erityyppisille akuille. Sopeutustoiminto sopeuttaa latausprosessin automaattisesti akkukäyttöön.

Oikean suuruinen lataus: säätyvä absorptioaika

Kun tapahtuu pieni akun varauksen purkautuminen, absorptioaika pidetään lyhyenä ylikuormituksen ja liiallisen kaasunmuodostuksen estämiseksi. Syväpurkauksen jälkeen absorptioaikaa pidennetään automaattisesti, jotta akku saadaan täysin ladatuksi.

Liiallisen kaasunmuodostumisen aiheuttamien vaurioiden estäminen: BatterySafe-tila

Jos akun lataus tulee suorittaa nopeasti, ja sitä varten on valittu korkea latausvirta yhdessä korkean absorptiojännitteen kanssa, liiallisesta kaasukuplien muodostumisesta johtuvat vahingot ehkäistään rajoittamalla automaattisesti jännitteen nousun määrää sen jälkeen, kun kaasun muodostumiseen liittyvä jännitetaso on saavutettu.

Vähemmän huoltoa ja hitaampi ikääntyminen kun akku ei ole käytössä: Storage Mode -tila

Varastointitila (Storage Mode) käynnistyy aina silloin, kun akusta ei ole otettu virtaa 24 tunnin aikana. Varastointitilassa kellutusjännite (ylläpito) pienenee tasolle 2,2V/kenno (13,2V jos kyseessä 12V:n akku), jolloin kaasukuplien muodostuminen minimoituu ja positiivisten elektrodilevyjen syöpyminen minimoituu. Kerran viikossa jännite nostetaan takaisin absorptiotasolle akun "tasoittamista" (ekvalisointia) varten. Tällä toiminnolla ehkäistään elektrolyytin kerrostuminen ja akun sulfatoituminen, joka on suurin syy akkujen varhaisiin vikoihin.

Kaksi tasavirtalähtöä kahden akun lataamista varten

Ensisijainen tasavirtalähtö pystyy syöttämään täyden lähtövirran. Toissijainen tasavirtalähtö on tarkoitettu käynnistysakun lataamiseen ja se on rajoitettu 4 A:in maksimivirralla, jonka lisäksi lähtöjännite on hieman normaalia pienempi.

Akun käyttöiän pidentäminen: lämpötilakompensointi

Lämpötila-anturi (sisältyy tuotteen toimitukseen) auttaa vähentämään latausjännitettä silloin, kun akun lämpötila nousee. Tämä on erityisen tärkeää huoltovapaille akuille, jotka saattaisivat muussa tapauksessa kuivua yllilatauksen takia.

Akkujännitteen mittaus (Battery Voltage Sense): oikean latausjännitteen varmistaminen

Kaapelien resistanssista johtuva jännitehäviö voidaan kompensoida käyttämällä jännitteen tunnistamistoimintoa, jonka avulla akkujännite mitataan suoraan tasavirtaliitännästä tai akkunavoista.

Lisää akuista ja lataamisesta

Kirja "Rajoittamaton energia" (Energy Unlimited) sisältää lisätietoja akuista ja akkujen lataamisesta ja se on ladattavissa ilmaiseksi verkkosivuiltamme (kts. → *Support & Downloads* → *General Technical Information*). Jos haluat lisätietoja sopeutettavasta lataamisesta, kts. kohtaa Yleiset tekniset tiedot (General Technical Information) Internet-sivuiltamme.

2.3 Itsekulutus – aurinkoenergiaan liittyvät energianvarastointijärjestelmät

Lisätietoja on teknisessä artikkelissa **Self Consumption or Grid independence with the Victron Energy Storage Hub**.

Mainittu artikkeli on ladattavissa Internet-sivuiltamme.

Silloin, kun Multi/Quattro-laitetta käytetään järjestelmässä joka syöttää energiaa takaisin päin sähköverkkoon, laitteen "Grid Code" -asetus tulee asettaa vastaamaan liitetyn sähköverkon vaatimuksia käyttämällä **VEConfigure Tool** -työkalua.

Näin menetellen Multi/Quattro voidaan ohjelmoida täyttämään paikalliset vaatimukset.

Kun mainittu asetus on asetettu, sen tai siihen liittyvien asetusten muuttaminen tai poistaminen edellyttää salasanaa.

Jos paikallisen sähköverkon koodi ei ole tuettu Multi/Quattro-laitteen osalta Multi/Quattro-laite tulee liittää paikalliseen sähköverkkoon kolmannen osapuolen yhteensopivan liitäntälaitteen avulla.

Multi/Quattro-laitetta on mahdollista käyttää myös kaksisuuntaisena invertterinä joka toimii sähköverkon rinnalla integroituna asiakkaan räätälöityyn järjestelmään (PLC tai vastaava) järjestelmän hoitaessa ohjaussilmukan ja sähköverkon parametrien mittaukset, lisätietoja Internet-sivuilla osoitteessa http://www.victronenergy.com/live/system_integration:hub4_grid_parallel

Erikoishuomautus Australialaisille käyttäjille: IEC62109.1 Certification - ja CEC-sertifioinnit sähköverkosta irti tapahtuvaa käyttöä varten EIVÄT takaa yhteensopivuutta sähköverkkoon liittämistä ajatellen. Edellisten lisäksi tarvitaan IEC 62109.2 - ja AS 4777.2.2015 -sertifioinnit ennen kuin sähköverkkoon liitettävää järjestelmää on mahdollista toteuttaa. Tarkista muut voimassa olevat vaatimukset ottamalla yhteyttä Clean Energy Council -viranomaiseen.

3. TOIMINTA

3.1 ON/OFF/Charger Only -katkaisija

Kun katkaisija käännetään asentoon "ON", tuote on täysin toimintavalmis. Invertteri alkaa toimia ja LED-valo "INVERTER ON" syttyy.

"AC IN" –liitimeen kytketty vaihtovirtajännite vaihtokytketty laitteen läpi "AC OUT" –liitimeen, mikäli se on määritteen mukainen. Invertteri lakkaa toimimasta, "MAINS ON" (virransyöttö päällä) LED-valo syttyy ja laturi alkaa ladata. "Bulk", "absorption" tai "float" LED-valot syttyvät, riippuen latausvalinnasta (alku-, absorptio- tai ylläpitolataus).

Jos jännite "AC IN" –navassa torjutaan, invertteri kytkeytyy päälle.

Kun katkaisija siirretään asentoon "charger only", ainoastaan Multin akkulaturi toimii (jos laitteessa on verkkojännite). Tässä toimintatilassa myös tulojännite vaihtokytketään läpi "AC OUT" –liitimeen.

HUOM: Kun tarvitaan ainoastaan lataustoimintaa, varmista että katkaisin on käännetty asentoon "charger only" (vain laturi). Tällä estetään invertterin kytkeytymistä päälle jos päävirransyötön jännite katoaa, ja näin ehkäistään akun tyhjeneminen.

3.2 Kauko-ohjaus

Kauko-ohjaus on mahdollista toteuttaa kolmitiekatkaisijalla tai MultiControl –paneelilla.

Multi Control –paneelissa on yksinkertainen kiertosäädin, jolla AC-tulon enimmäisvirta voidaan asettaa: kts. kappale 2 kohdat PowerControl ja PowerAssist.

3.3 Ekvälisointi ja pakotettu absorptio

3.3.1 Ekvälisointi

Ajoneuvoakut vaativat säännöllistä lisälatausta. Ekvälisointitilassa ollessaan MultiPlus lataa korkeammalla jännitteellä yhden tunnin ajan (1V enemmän kuin absorptiojännite 12 V akulle, 2V jos kyseessä 24V akku). Latausvirta rajoitetaan sen jälkeen 1/4:aan asetetusta arvosta. **"Bulk-" ja "Absorption" LED-merkkivalot välkyvät ajoittain.**



Ekvälisointitilassa tuotetaan korkeampi latausjännite, kuin mitä suurin osa tasavirtaa kuluttavista laitteista pystyy käsittelemään. Mainitun tyyppiset laitteet tulee kytkeä irti ennen lisälatauksen suorittamista.

3.3.2 Pakotettu absorptio

Tietyissä olosuhteissa saattaa olla tarpeellista ladata akkua tietyn määrätyn ajan absorptiojännitteen tasolla. Pakotetun absorption toimintatilassa MultiPlus lataa normaaliin absorptiojännitetasolla ohjelmoidun enimmäisabsorptioaikavälin ajan. **"Absorption" LED-merkkivalo syttyy.**

3.3.3 Ekvälisoinnin tai pakotetun absorption aktivointi

MultiPlus voidaan asettaa kumpaankin näistä toimintatiloista sekä kauko-ohjauspaneelista käsin että etupaneelin katkaisijasta, edellyttäen kuitenkin että kaikki katkaisijat (etu-, kauko- ja paneelin katkaisijat) on asetettu asentoon "ON" eikä yksikään katkaisijoista ole asennossa "charger only" (vain laturi).

Jotta MultiPlus voitaisiin asettaa tähän toimintatilaan, tulee noudattaa seuraavaa menettelyä.

Jos katkaisija ei ole vaaditussa asennossa tämän toimenpiteen jälkeen, voidaan sen asentoa muuttaa nopeasti yhden kerran. Tällä tavoin lataustilannetta ei muuteta.

HUOM: Katkaisijan vaihtaminen asennosta "ON" asentoon "charger only" ja takaisin, alla kuvatus mukaisesti, tulee suorittaa nopeasti. Katkaisijan asentoa tulee vaihtaa siten, että keskiasento ikäänkuin "ohitetaan". Jos katkaisija jää "OFF" asentoon vain lyhyeksi ajaksi, laite saattaa kytkeytyä pois päältä. Tässä tapauksessa toimenpide tulee aloittaa uudelleen kohdasta 1. Erityisesti Compact-laitteen etuosan katkaisijan käyttö vaatii tietynasteista totuttelua. Kun käytetään kauko-ohjauspaneelia, tämä ei ole niin tärkeä seikka.


Menettelytapa:


1. Tarkista, että kaikki katkaisijat (toisin sanoen etupaneelin katkaisija, kauko-ohjaimen katkaisija tai kauko-ohjauspaneelin katkaisija, mikäli sellainen on) ovat "ON" asennossa.
2. Ekvälisoinnin tai pakotetun absorption aktivointi on tarkoituksenmukaista vain silloin, jos normaali latausykli on saatettu loppuun (laturi on "float" – eli kellutuslataustilassa).
3. Aktivointi:
 - a: Vaihda kytkimen asentoa nopeasti asennosta "on"-tilasta "charger only"-asentoon ja jätä kytkin tähän asentoon ½ ... 2 sekunnin ajaksi.
 - b: Vaihda kytkimen asento nopeasti takaisin "charger only"-tilasta "on"-tilaan ja jätä tähän asentoon ½ ... 2 sekunnin ajaksi.
 - c: Vaihda vielä kerran kytkimen asentoa nopeasti asennosta "on"-tilasta "charger only"-asentoon ja jätä kytkin tähän asentoon.
4. MultiPlus-laitteen tapauksessa (ja jos liitetty myös MultiControl-paneelissa) kolme LED-merkkivaloa ("Bulk", "Absorption" ja "Float") välkyvät nyt 5 kertaa.
5. Seuraavaksi LED-merkkivalot "Bulk", "Absorption" ja "Float" syttyvät kukin 2 sekunnin ajaksi.
 - a. Jos kytkin asetetaan asentoon "on" silloin kun "Bulk" LED-merkkivalo syttyy, laturi siirtyy ekvälisointitilaan.
 - b. Jos kytkin asetetaan tilaan "on" kun "Absorption" LED-merkkivalo syttyy, laturi siirtyy pakotetun absorptiolatauksen tilaan.
 - c. Jos kytkin asetetaan tilaan "on" kun kaikkien kolmen LED-merkkivalon sekvenssi on päättynyt, laturi siirtyy "Float" - eli kellutuslataustilaan.
 - d. Jos kytkimen asentoa ei muuteta, MultiPlus pysyy "Charger only" -tilassa ja kytkeytyy "Float"- eli kellutuslataustilaan.


3.4 LED-merkkivalot


- LED pois päältä
- LED välkky
- LED palaa


Invertterin toimintaan liittyvät merkkivalot


Charger		Inverter	
<input type="radio"/> Mains on	päällä	<input checked="" type="radio"/> invertteri päällä	
<input type="radio"/> Bulk	 off	<input type="radio"/> Overload	Invertteri päällä ja se syöttää energiaa kuormalle.
<input type="radio"/> Absorption	charger	<input type="radio"/> Low battery	
<input type="radio"/> Float	only	<input type="radio"/> Temperature	

Charger		Inverter	
<input type="radio"/> Mains on	on	<input checked="" type="radio"/> Inverter on	Invertterin nimellisteho on ylitetty. "Overload" (ylikuormitus) LED välkky
<input type="radio"/> Bulk	 off	<input checked="" type="radio"/> Overload	
<input type="radio"/> Absorption	charger	<input type="radio"/> Low battery	
<input type="radio"/> Float	only	<input type="radio"/> Temperature	


Charger		Inverter	
<input type="radio"/> Mains on	on	<input type="radio"/> Inverter on	Invertteri on kytketty pois päältä johtuen ylikuormituksesta tai oikosulusta.
<input type="radio"/> Bulk	 off	<input checked="" type="radio"/> Overload	
<input type="radio"/> Absorption	charger	<input type="radio"/> Low battery	
<input type="radio"/> Float	only	<input type="radio"/> Temperature	

Charger		Inverter	
<input type="radio"/> Mains on	on	<input checked="" type="radio"/> Inverter on	Akku on lähes tyhjentynyt.
<input type="radio"/> Bulk	 off	<input type="radio"/> Overload	
<input type="radio"/> Absorption	charger	<input checked="" type="radio"/> Low battery	
<input type="radio"/> Float	only	<input type="radio"/> Temperature	


Charger		Inverter	
<input type="radio"/> Mains on	päällä	<input type="radio"/> Inverter on	Invertteri on kytketty pois päältä johtuen alhaisesta akkujännitteestä.
<input type="radio"/> Bulk	 off	<input type="radio"/> Overload	
<input type="radio"/> Absorption	charger	<input checked="" type="radio"/> Low battery	
<input type="radio"/> Float	only	<input type="radio"/> Temperature	

Charger		Inverter	
<input type="radio"/> Mains on	on	<input checked="" type="radio"/> Inverter on	Sisäinen lämpötila lähestyy kriittistä tasoa.
<input type="radio"/> Bulk	 off	<input type="radio"/> Overload	
<input type="radio"/> Absorption	charger	<input type="radio"/> Low battery	
<input type="radio"/> Float	only	<input checked="" type="radio"/> Temperature	




Charger		Inverter	
<input type="radio"/> Mains on	on	<input type="radio"/> Inverter on	
<input type="radio"/> Bulk	 off	<input type="radio"/> Overload	
<input type="radio"/> Absorption		<input type="radio"/> Low battery	
<input type="radio"/> Float	charger only	<input checked="" type="radio"/> Temperature	

Inverteri on kytkeytynyt pois päältä koska elektroniikan lämpötila on noussut liian korkeaksi.

Charger		Inverter	
<input type="radio"/> Mains on	on	<input checked="" type="radio"/> Inverter on	
<input type="radio"/> Bulk	 off	<input checked="" type="radio"/> Overload	
<input type="radio"/> Absorption		<input checked="" type="radio"/> Low battery	
<input type="radio"/> Float	charger only	<input type="radio"/> Temperature	

- Jos LED-merkkivalot vilkkuvat vuorotellen, akku on lähes tyhjentynyt ja nimellislähdön arvo on ylittynyt.
- Jos "overload" ja "low battery" LED-merkkivalot vilkkuvat samanaikaisesti, akkunapojen yli vaikuttavan jännitteen rippeli on liian korkea.


Charger		Inverter	
<input type="radio"/> Mains on	on	<input type="radio"/> Inverter on	
<input type="radio"/> Bulk	 off	<input checked="" type="radio"/> Overload	
<input type="radio"/> Absorption		<input checked="" type="radio"/> Low battery	
<input type="radio"/> Float	charger only	<input type="radio"/> Temperature	

Inverteri on kytkeytynyt pois päältä liiallisen akkuliittimissä vaikuttavan rippelin takia.

Akkulaturin toimintaan liittyvät merkkivalot

Charger		Inverter	
<input checked="" type="radio"/> Mains on	on	<input type="radio"/> Inverter on	
<input checked="" type="radio"/> Bulk	 off	<input type="radio"/> Overload	
<input type="radio"/> Absorption		<input type="radio"/> Low battery	
<input type="radio"/> Float	charger only	<input type="radio"/> Temperature	

AC-tulojännite on ohjattu läpi, laturi toimii bulkkilataustilassa.

Charger		Inverter	
<input checked="" type="radio"/> Mains on	on	<input type="radio"/> Inverter on	
<input checked="" type="radio"/> Bulk	 off	<input type="radio"/> Overload	
<input checked="" type="radio"/> Absorption		<input type="radio"/> Low battery	
<input type="radio"/> Float	charger only	<input type="radio"/> Temperature	

Verkkojännite on ohjattu läpi ja laturi on päällä.
Asetettua absorptiojännitettä ei ole vielä kuitenkaan saavutettu. (BatterySafe-tila).

Charger		Inverter	
<input checked="" type="radio"/> Mains on	on	<input type="radio"/> Inverter on	
<input type="radio"/> Bulk	 off	<input type="radio"/> Overload	
<input checked="" type="radio"/> Absorption		<input type="radio"/> Low battery	
<input type="radio"/> Float	charger only	<input type="radio"/> Temperature	

AC-tulojännite on ohjattu läpi, laturi toimii absorptiolataustilassa.

Charger		Inverter	
<input checked="" type="radio"/> Mains on	on	<input type="radio"/> Inverter on	
<input type="radio"/> Bulk	off	<input type="radio"/> Overload	
<input type="radio"/> Absorption	charger only	<input type="radio"/> Low battery	
<input checked="" type="radio"/> Float		<input type="radio"/> Temperature	

Vaihtovirran tulojännite on ohjattu läpi ja laturi toimii kellutuslataustilassa.

Charger		Inverter	
<input checked="" type="radio"/> Mains on	on	<input type="radio"/> Inverter on	
<input type="radio"/> Bulk	off	<input type="radio"/> Overload	
<input type="radio"/> Absorption	charger only	<input type="radio"/> Low battery	
<input type="radio"/> Float		<input type="radio"/> Temperature	

Vaihtovirran tulojännite on ohjattu läpi ja laturi toimii ekvalisointilataustilassa.

Erikoistoimintojen merkkivalot

PowerControl

charger		Inverter	
<input type="radio"/> Mains on	on	<input type="radio"/> Inverter on	
<input type="radio"/> Bulk	off	<input type="radio"/> Overload	
<input type="radio"/> Absorption	charger only	<input type="radio"/> Low battery	
<input type="radio"/> Float		<input type="radio"/> Temperature	

AC-tulo on ohjattu läpi. AC-lähtövirta on yhtäsuuri kuin esiasetettu maksimi tulovirta. Latausvirta pienennetään 0:aan.

Power Assist

charger		Inverter	
<input checked="" type="radio"/> Mains on	on	<input type="radio"/> Inverter on	
<input type="radio"/> Bulk	off	<input type="radio"/> Overload	
<input type="radio"/> Absorption	charger only	<input type="radio"/> Low battery	
<input type="radio"/> Float		<input type="radio"/> Temperature	

AC-tulo on ohjattu läpi mutta kuorma tarvitsee suuremman virran kuin mitä esiasetettu maksimi tulovirran arvo sallii. Inverteri on kytketty päälle tarvittavan lisävirran tuottamiseksi.

Lisätietoja virhekoodeista on kappaleessa 7.3

4. Asennus



Tämän tuotteen saa asentaa ainoastaan valtuutettu sähkömies.

4.1. Sijoittaminen

Tuote tulee asentaa kuivaan ja hyvin tuuletettuun paikkaan, mahdollisimman lähelle akkua tai paristoja. Laitteen ympärillä tulee olla vähintään 10 cm vapaata tilaa jäähdytystä varten.



Liian korkea vallitseva lämpötila aiheuttaa seuraavia haittoja:

- Käyttöikä lyhenee.
 - Latausvirta vähenee.
 - Huippukapasiteetti vähenee, tai invertteri sammuu.
- Älä koskaan asenna laitetta suoraan akkujen yläpuolelle.

MultiPlus soveltuu seinään asennettavaksi. Asentamista varten laitteessa on ulkokuoren takaosassa koukku ja kaksi reikää (ks. liite G). Laitte voidaan asentaa joko vaakatasoon tai pystytasoon. Optimaalista jäähdyttämistä varten pystytasoon asentaminen on suositeltavampaa.



Tuotteen sisäosiin tulee päästä käsiksi myös asentamisen jälkeen.

Yritä pitää tuotteen ja akun välinen etäisyys minimissään, näin aiheutuu vähemmän johdon jännitehävikkiä.



Turvallisuuden maksimoimiseksi tuote tulee asentaa lämpöä kestäväan tilaan. Vältä esim. kemikaalien, synteettisten komponenttien, verhojen tai muiden tekstiilien jne. sijoittamista laitteen läheisyyteen.

4.2 Akkukaapeleiden liitäntä

Jotta pystyisit täysin hyödyntämään tuotteen koko kapasiteettia, tulee käyttää myös riittävän kapasiteetin omaavia akkuja ja riittävän poikkipinnan omaavia akkukaapeleita. Kts. alla oleva taulukko.

	12/3000/120	24/3000/70	48/3000/35
Suosittelut akkukapasiteetti (Ah)	400 – 1200	200 – 700	100 – 400
Suosittelut tasavirtasulake	400 A	300 A	125 A
Suosittelut poikkipinta (mm ²) / + ja - liittimet			
0 – 5 m	2x 50 mm ²	50 mm ²	35 mm ²
5 – 10 m	2x 70 mm ²	2x 50 mm ²	2x 35 mm ²

* "2x" tarkoittaa kaksi positiivista ja kaksi negatiivista kaapelia.

Huomautus: Sisäinen vastus on tärkeä tekijä, kun käytetään alhaisen kapasiteetin omaavia akkuja. Pyydä lisätietoja jälleenmyyjältä tai etsi tiedot vastaavista kappaleista kirjassamme **Energy Unlimited**, ladattavissa Internet-sivustoltamme.

Menettelytapa

Toimi seuraavassa esitetyllä tavalla akkukaapeleita kiinnitettäessä:



Käytä eristettyä momenttitoiminnolla varustettua hylsyavainta akun oikosulkeutumisen välttämiseksi.

Maksimi vääntömomentti: 12 Nm

Vältä akkukaapeleiden oikosulkemista.

- Irrota neljä ruuvia kuoren etuosasta ja poista etupaneeli.
- Liitä akkukaapelit: kts. Liite A.
- Kiristä mutterit hyvin kontaktiresistanssin vähentämiseksi.

4.3 Vaihtovirtakaapeleiden liitäntä

MultiPlus on turvallisuusluokkaan I kuuluva tuote (toimitetaan maadoitusliittimellä turvallisuussyistä). **Sen vaihtovirran tulo- ja/tai lähtönavat ja/tai tuotteen ulkopuolella sijaitseva maadoituspiste tulee varustaa keskeytymättömällä maadoituspisteellä turvallisuussyistä.**

MultiPlus-laite on varustettu maadoitusreleellä (rele H, ks. liite B), joka **automaattisesti kytkee nollajohtimen lähdön runkoon, jos ulkopuolista vaihtovirransyöttöä ei ole saatavissa.** Jos ulkopuolinen vaihtovirransyöttö on saatavilla, maadoitusrele H avautuu ennen kuin tulon turvarele sulkeutuu. Näin varmistetaan lähtönapaan kytketyn maavuodon virrankatkaisimen asianmukainen toiminta.



- Kiinteässä asennuksessa keskeytymätön maadoitus voidaan varmistaa vaihtovirtatulon maadoitusjohdolla. Muussa tapauksessa kotelo tulee maadoittaa.
- Kannettavassa asennuksessa (esim. rannan virtapistokkeella) rantakytkennän keskeyttäminen aiheuttaa samanaikaisesti maadoitusliittännän kytkennän keskeytymisen. Siinä tapauksessa kotelo tulee kytkeä runkoon (ajoneuvon) tai runkoon tai maadoituslevyyn (veneeseen).

Mikäli kyseessä on vene, suoraa kytkentää maasähköliittännän maadoitukseen ei suositella tällöin mahdollisesti ilmenevän galvaanisen korroosion välttämiseksi. Ratkaisu tähän tilanteeseen löytyy eristysmuuntajasta.

Vääntömomentti: maks. 1.6 Nm)

Liittimet sijaitsevat piirikortilla, kts. Liite A.

4.3.1 Mallit 16A:n siirtokyvylä (esim. MultiPlus 12/3000/120-16 230 V)

- **AC-in**

AC-tulokaapeli tulee liittää riviliittimeen "AC-in". Vasemmalta oikealle: "PE" (suojamaa), "L" (vaihe) ja "N" (nolla).

AC-tulo pitää suojata sulakkeella tai magneettisella virrankatkaisimella jonka nimellisarvo on 16A tai pienempi, jonka lisäksi kaapelin poikkipinnan tulee olla asianmukaisesti mitoitettu. Jos vaihtovirran tulosyöttö on asetettu alhaisemmalle arvolle, sulake tai magneettinen virrankatkaisin tulee mitoittaa pienemmäksi vastaavalla tavalla.

- **AC-out-1**

Vaihtovirran lähtökaapeli voidaan kytkeä suoraan riviliittimeen "AC-out-1".

Vasemmalta oikealle: "L" (vaihe) "N" (nolla) ja "PE" (suojamaa).

PowerAssist-toiminnon avulla Quattro voi lisätä lähtövirtaan jopa 3 (toisin sanoen $3000 / 230 = 13$) sellaisten jaksojen aikana, jolloin vaaditaan huipputehoa. Yhdessä 16 A:n enimmäistulovirran kanssa tämä tarkoittaa sitä, että lähtövirta voi syöttää jopa $16 + 13 = 29$ A.

Class A -tason vikavirtasuojaja ja sulake, tai virtakatkaisija, jotka on mitoitettu kestävästi odotettua kuormitusta, tulee sisällyttää sarjaan lähdön kanssa, jonka lisäksi kaapelien poikkipintojen tulee olla mitoitettu asianmukaisesti. Sulakkeen tai virtakatkaisijan nimellisvirran tulee olla 32 A.

- **AC-out-2**

Käytettävissä on myös toinen lähtö, joka kytkee kuormansyöttönsä irti jos käyttö siirtyy akun varaan. Näihin liittimiin kytketään laitteet, jotka voivat toimia vain silloin, jos vaihtovirtajännitettä on saatavissa AC-in-tulossa, esim. sähkökäyttöinen vedenlämmitin tai ilmastointilaitte. AC-out-2 -lähtö kytketään pois päältä välittömästi, kun Multi vaihtaa akkutoimintaan. Sen jälkeen kun vaihtovirtatehoa on saatavissa AC-in-1- tai AC-in-2 -tulosta, AC-in-2 -lähdön kuormitus kytketään uudelleen päälle noin 2 minuutin viiveen jälkeen. Tämän tarkoituksena on antaa generaattorin lähtöjännitteen tasaantua. AC-out-2 kykenee syöttämään enintään 16 A. AC-out-2-lähdön kanssa sarjaan on kytkettävä vikavirtasuojaja sekä sulake, molempien nimellisvirran tulee olla 16A.

Huom: Kuormat, jotka on liitetty AC-out-2-lähtöön huomioidaan PowerControl / PowerAssist -virranrajoitusasetuksessa. Kuormia, jotka on liitetty AC-syöttöön EI huomioida PowerControl / PowerAssist -virranrajoitusasetuksessa.

4.3.2 Mallit 50A:n siirtokyvylä (esim. MultiPlus 12/3000/120-50 230 V)

- **AC-in**

AC-tulokaapeli on mahdollista liittää riviliittimeen "AC-in".

Vasemmalta oikealle: "L" (vaihe) "N" (nolla) ja "PE" (suojamaa).

AC-tulo pitää suojata sulakkeella tai magneettisella virrankatkaisimella jonka nimellisarvo on 50A tai pienempi, jonka lisäksi kaapelin poikkipinnan tulee olla asianmukaisesti mitoitettu. Jos vaihtovirran tulosyöttö on asetettu alhaisemmalle arvolle, sulake tai magneettinen virrankatkaisin tulee mitoittaa pienemmäksi vastaavalla tavalla.

- **AC-out-1**

AC-lähtökaapeli voidaan kytkeä suoraan riviliittimeen "AC-out".

Vasemmalta oikealle: "L" (vaihe) "N" (nolla) ja "PE" (suojamaa).

PowerAssist-toiminnon avulla Multi voi lisätä lähtövirtaan jopa 3 kW tehoa (toisin sanoen $3000 / 230 = 13$ A) sellaisten jaksojen aikana, jolloin vaaditaan huipputehoa. Yhdessä 50 A:n enimmäistulovirran kanssa tämä tarkoittaa sitä, että lähtövirta voi syöttää jopa $50 + 13 = 63$ A.

Vikavirtasuojaja ja sulake, tai virtakatkaisija, jotka on mitoitettu kestävästi odotettua kuormitusta, tulee kytkeä sarjaan lähdön kanssa, jonka lisäksi kaapelien poikkipinnat tulee mitoitettua asianmukaisella tavalla. Sulakkeen tai virtakatkaisijan nimellisvirran tulee olla 63 A.

- **AC-out-2**

Katso kappale 4.3.1.



victron energy

4.4 Valinnaiset liitännät

Myös tietyt valinnaiset liitännät ovat mahdollisia:

4.4.1 Toinen akku

MultiPlus-laitteessa on liitäntä myös käynnistysakun lataamiseen. Liitäntää varten kts. Liite A.

4.4.2 Voltage Sense - akkujännitteen mitta

Mahdollisten kaapeleissa muodostuvien jännitehäviöiden kompensoimiseksi latauksen aikana Multi-laitteeseen on mahdollista liittää kaksi mittausjohdinta, joilla voidaan mitata jännitettä suoraan akun navoissa tai positiivisen ja negatiivisen jakokiskon välillä. Käytä johdinta, jonka poikkipinta on 0,75mm².

Akun latauksen aikana MultiPlus kompensoi DC-kaapeleissa muodostuvan jännitehäviön, suurin mahdollinen kompensointi on 1 V (esim. 1 V positiivisen ja 1 V negatiivisen liitännän osalta). Jos jännitehäviö uhkaa muodostua suuremmaksi kuin 1 V, latausvirtaa rajoitetaan siten, että jännitehäviö pysyy alle 1 V:ssa.

4.4.3 Lämpötila-anturi

Laitteen mukana toimitettua lämpötila-anturia voi käyttää lämpötilakompensoituun lataamiseen (kts. Liite A). Anturi on eristetty ja se tulee kiinnittää akun miinusnapaan.

4.4.4 Kauko-ohjaus

Laitetta on mahdollista käyttää kauko-ohjattuna kahdella tavalla.

- Ulkopuolisella katkaisijalla (riviliitin H, kts. Liite A). Kauko-ohjaus toimii vain jos MultiPlus-laitteen katkaisija on asettu asentoon "ON".
- MultiControl-paneelilla (kytketty yhteen kahdesta RJ48-pistokkeesta B, kts. liite A). Kauko-ohjaus toimii vain jos MultiPlus-laitteen katkaisija on asettu asentoon "ON".

Käytettävissä on vain yksi kauko-ohjausmuoto kerrallaan, toisin sanoen joko kauko-ohjauskatkaisija tai MultiControl -paneeli.

4.4.5. Ohjelmoitavat releet

16 A:n mallit (kts. kappale 4) on varustettu yhdellä ohjelmoitavalla releellä, joka on oletusarvoisesti asetettu toimimaan hälytysreleenä. Rele voidaan kuitenkin ohjelmoida kaikenlaisiin muihinkin sovellutuksiin, esimerkiksi starttireleeksi generaattorille. 50 A:n mallit on varustettu kolmella ohjelmoitavalla releellä.

4.4.6 Ohjelmoitavat analogiset/digitaaliset tulot/lähdöt

16A mallit (kts. kappale 4) on varustettu yhdellä ja 50A:n mallit kahdella analogisella/digitaalisella tulo/lähtöportilla. Näitä portteja on mahdollista käyttää useampaan eri sovellukseen. Eräs vaihtoehto on tiedonsiirto litium-ioni-akun BMS:n kanssa.

4.4.7 Apulähtö AC-syötöllä (AC-out-2 -lähtö)

Tavallisen keskeytymättömän lähtösyötön lisäksi käytettävissä on lisäpiste (AC-out-2-lähtö), joka irtikytkee kuormituksensa, jos akku alkaa toimia. Esimerkki: sähköinen vedenlämmitin tai koneellinen tuuletus, jonka toiminta on sallittua vain silloin, kun generaattori on toiminnassa tai kun käytössä on maasähkö.

Akun ollessa toiminnassa AC-out-2 -lähtö kytkeytyy pois päältä välittömästi. Sen jälkeen kun vaihtovirrasyöttö on jälleen käytettävissä, AC-out-2 -lähtö kytkeytyy uudelleen päälle 2 minuutin viiveellä, mikä antaa generaattorille mahdollisuuden tasaantua ennen raskaan kuormituksen kytketymistä.

4.4.8 Rinnakkaiskytkentä

MultiPlus voidaan rinnakkaiskytkä useisiin samanlaisiin laitteisiin. Tätä varten kytkentä laitteiden välillä toteutetaan standardeja RJ45 UTP -kaapeleita käyttäen. **Järjestelmä** (yksi tai useampi Multi-laite sekä valinnainen ohjauspaneeli) vaatii konfigurointia (kts. Kappale 5).

Mikäli MultiPlus-yksiköt rinnankytketään seuraavien ehtojen tulee täyttyä:

- Rinnankytkettävien laitteiden maksimimäärä on kuusi (6).
- Rinnankytkentä voidaan toteuttaa vain identtisiä laitteita käyttäen.
- Laitteiden DC-liitäntäkaapeleiden tulee olla pituuksiltaan ja poikkipinta-aloiltaan identtiset.
- Jos käytetään positiivista ja negatiivista DC-jakopistettä, akkujen ja DC-jakopisteen välisen liitännän poikkipinta-alan tulee olla vähintään yhtä suuri kuin jakopisteen ja MultiPlus-laitteiden välisten liitännöiden yhteenlasketut poikkipinta-alat.
- Aseta MultiPlus-yksiköt lähelle toisiaan, mutta kuitenkin niin että yksiköiden alla, päällä ja sivuilla on vähintään 10 cm:n vapaa tila tuuletusta varten.
- UTP-kaapeleiden tulee olla kytkettyinä suoraan yhdestä laitteesta toiseen (ja kauko-ohjauspaneeliin). Kytkentä/jakolaatikoita ei saa käyttää.
- Akun lämpötila-anturin tulee olla kytkettyinä vain yhteen järjestelmän yksiköistä. Jos halutaan mitata useamman akun lämpötilaa, voit myös kytkeä muiden MultiPlus-yksiköiden anturit järjestelmään (korkeintaan yksi anturi per MultiPlus-laite). Lämpötilan kompensointi akun latauksen aikana perustuu antureiden ilmoittamaan korkeimpaan mitattuun lämpötilaan.
- Jänniteanturi tulee kytkeä isäntälaitteeseen (kts. Kappale 5.5.1.4).
- Järjestelmään voi kytkeä vain yhden kauko-ohjausvälineen (paneeli tai katkaisija).

4.4.9 3-vaiheikäyttö

MultiPlus-laitetta voi käyttää myös 3-vaiheisella Wye (Y) konfiguraatiolla. Tätä varten laitteiden välinen liitäntä toteutetaan standardeilla RJ45 UTP-kaapeleilla (samoin kuin rinnankytkennässä). **Järjestelmä** (Multi-laite ja valinnainen ohjauspaneeli) tulee konfiguroida vastaavasti (kts. Kappale 5).

Huomaa: MultiPlus ei sovellu 3-vaiheiseen delta (Δ) -konfiguraatioon.

5. Konfigurointi



- Asetuksia voi muuttaa ainoastaan valtuutettu sähkötekniikko.
- Lue ohjeet huolellisesti ennen muutosten tekemistä.
- Laturin asetusten muuttamisen aikana AC-tulon pitää olla irrotettuna.

5.1 Vakioasetukset: käyttövalmis (tehdasasetukset)

MultiPlus-laite on toimitettaessa asetettu vakioasetuksiin (tehdasasetukset). Yleensä nämä asetukset soveltuvat käytettäväksi kun laitetta käytetään yksinään.

Varoitus: On mahdollista, että oletusasetuksena määritetty akun latausjännite ei sovellu järjestelmään liitetyn akun lataamiseen! Tarkista asia akkuvalmistajan asiakirjoista tai akkusi jälleenmyyjältä!

Vakiotyyppiset MultiPlus-tehdasasetukset

Invertterin taajuus	50 Hz
Tulotaajuuden vaihteluväli	45 - 65 Hz
Tulojännitteen vaihteluväli	180 - 265 VAC
Invertterin jännite	230 VAC
Yksintoimiva / rinnankytkentä / 3-vaihe käyttö	yksintoimiva
AES (Automatic Economy Switch automaattinen säästötoiminto)	pois
Maadoitusrele	päällä
Laturi	päällä
Akun latauskäyrä	4-vaiheinen adaptiivinen, BatterySafe -toiminnolla
Latausvirta	75% enimmäislatausvirrasta
Akkutyypin	Victron Gel Deep Discharge (sopii myös Victron AGM Deep Discharge -akulle)
Automaattinen ekvalisointilataus	pois
Absorptiojännite	14,4 / 28,8 / 57,6 V
Absorptioaika	enintään 8 tuntia (riippuen bulkkilatauksen kestosta)
Kellutusjännite	13,8 / 27,6 / 55,2 V
Varastointijännite	13,2 / 26,4 / 52,8V (ei säädettävissä)
Toistuva absorptiolatauksen toisto aika	1 tunti
Absorptiolatauksen toistoväli	7 päivää
Bulkkilatauksen suojaus	päällä
AC-syöttövirran rajoitus	50 A tai 16 A mallista riippuen (= säädettävä virranrajoitus PowerControl- ja PowerAssist-toiminnoille)
UPS-toiminto	päällä
Dynaaminen virranrajoitus	pois
WeakAC-toiminto	pois
BoostFactor-toiminto	2
Ohjelmoitava rele	hälytystoiminto
Apulähtö	16 A
PowerAssist-toiminto	päällä

5.2 Asetusten selitykset

Sellaiset asetukset, jotka eivät ole itsestään selviä, on kuvattu lyhyesti seuraavassa. Lisätietoja saat ohjelmiston konfigurointiohjelmien tukitiedostoista (kts. Kappale 5.3).

Invertterin taajuus

Lähtötaajuus, mikäli tulossa ei ole vaihtovirtaa.

Säädettävyyden: 50 Hz; 60 Hz

Tulotaajuuden vaihteluväli

MultiPlus-laitteen hyväksymä tulotaajuuden vaihteluväli. Multiplus-laite tahdistuu tällä vaihteluvälillä AC-tulotaajuuden kanssa.

Lähtötaajuus on silloin sama kuin tulotaajuus.

Säädettävyyden: 45 – 65 Hz; 45 – 55 Hz; 55 – 65 Hz

Tulojännitteen vaihteluväli

MultiPlus-laitteen hyväksymä jännitteen vaihteluväli. Multiplus-laite tahdistuu tällä vaihteluvälillä AC-tulojännitteen kanssa. Lähtöjännite on silloin sama kuin tulojännite.

Säädettävyyden: Alaraja: 180 – 230 V

Yläraja: 230 – 270 V

Huom: 180V:n vakiotyyppinen alaraja-asetus on tarkoitettu liitäntään lähteeseen joka syöttää huonoa (alijännitteistä) vaihtovirtaa tai generaattoriin jonka AC-lähtö on epävakaa. Tämä asetus saattaa aiheuttaa järjestelmän kytkeytymisen pois päältä jos järjestelmä kytketään vaihtovirtageneraattoriin, joka on "harjaton, itseherätteen, ulkoisesti jännitesäädetty, synkroninen vaihtovirtageneraattori" (synkroninen AVR-generaattori). Suurin osa vähintään 10 kVA:n tehoisista generaattoreista on synkronisia AVR-generaattoreita. Sulkeutuminen alkaa silloin, kun generaattori pysäytetään ja sen kierrokset hidastuvat samalla kun AVR samanaikaisesti "yrittää" pitää generaattorin lähtöjännitteen 230 VAC:n tasolla. Ratkaisu tähän on nostaa alemmaa raja-asetusta arvoon 210 VAC (AVR-generaattoreiden lähtövirta on yleensä hyvin vakaa), tai kytkeä Multi-järjestelmä(t) irti generaattorista silloin, kun generaattorin pysäytyssignaali annetaan (esim. vaihtovirtakontaktorilla, joka on asennettu sarjaan generaattorin kanssa).



victron energy

Invertterin jännite

MultiPlus-laitteen antojännite akkukäytössä.
Säädettävyyks: 210 – 245 V

Yksin toimiva / rinnakkaistoiminta / valinta 2/3-vaiheikäyttölle

Kun käytetään useita laitteita, on mahdollista:

- lisätä invertteritoiminnon kokonaisteho (useita laitteita rinnakkain)
- luda jaetun vaiheen (split-phase) järjestelmä kytkemällä laitteita "päällekkäin" (vain MultiPlus-laitteet joissa on 120 V:n lähtöjännite).
- luoda jaetun vaiheen (split-phase) järjestelmä erillisen säästömuuntajan avulla: kts. VE säästömuuntajan datalehti ja käyttöohje.
- luoda kolmivaihejärjestelmä.

Tuotteen standardiasetukset on tarkoitettu yksin toimivalle vaihtoehdolle. Rinnakkaiskytkentää, kolmivaiheista tai jaetun vaiheen toimintaa varten kts. lisätietoja kappaleista 5.3 / 5.4 ja 5.5.

AES (Automatic Economy Switch, automaattinen säästötoiminto)

Mikäli tämä asetus aktivoidaan, energiankulutus ei-kuormituskäytössä ja alhaisella kuormituksella laskee noin 20%, "kaventamalla" hiukan siniaaltojännitettä. Sovellettavissa ainoastaan yksintoimintavaihtoehdossa.

Hakutoimintatila

AES-toiminnon sijasta voidaan myös valita hakutoiminto (vain VEConfiguren avulla).

Jos hakutoiminto on asennossa "ON", energiankulutus ei-latauskäytössä vähenee noin 70%. 70 %. Tässä toimintatilassa MultiPlus, kun käytetään invertteritoimintoa, kytkeytyy pois päältä silloin kun ei ole kuormitusta tai kun kuormitus on hyvin vähäinen, ja kytkeytyy päälle aina kahden sekunnin välein lyhyiksi aikaväleiksi. Jos lähtövirta ylittää asetetun tason, invertteri jatkaa toimintaansa. Mikäli näin ei ole, invertteri sammuu uudelleen.

Hakutoiminnon "sammumisen" ja "käynnissä pysymisen" kuormitustasot voidaan asettaa VEConfigure-ohjelmalla.

Standardiasetukset ovat seuraavat:

Alasajo: 40 W (lineaarinen kuorma)

Käynnistäminen: 100 W (lineaarinen kuorma)

Ei voida säätää DIP-kytkimillä. Sovellettavissa ainoastaan yksintoimintavaihtoehdossa.

Maadoitusrele (kts. Liite B)

Tällä releellä AC-lähdön nollajohdin maadoitetaan kotelon kuoreen silloin, kun takaisinkytkennän turvarele on auki. Näin varmistetaan vikavirtasuojien asianmukainen toiminta lähtöpisteessä.

- Jos invertterin toiminnan aikana tarvitaan maadoittamatonta lähtöä, edellä kuvattu toiminto tulee kytkeä pois päältä., kts. Liite A.
Ei voida säätää DIP-katkaisijoilla.
- Vain mallit joissa on 50 A:n siirtokyky: tarvittaessa on mahdollista kytkeä ulkoinen maadoitusrele (jaetun vaiheen järjestelmää varten jossa on erillinen säästömuuntaja).
Kts. Liite A.

Akun latausalgoritmi

Standardiasetus on "nelivaiheinen adaptiivinen, BatterySafe –toimintatilalla". Kts. lisätietoja, Kappale 2.

Tämä on suositeltava latausalgoritmi. Kts. muut ominaisuudet ohjelmiston konfigurointiohjelmien tukitiedostoista.

"Kiinteä" toimintatila voidaan valita DIP-kytkimillä.

Akkutyypit

Vakioasetus on kaikkein sopivin Victron Gel Deep Discharge-, Gel Exide A200- ja kiinteille putkilevyakuille (OPzS). Tätä asetusta voi käyttää myös monille muille akuille, kuten esim. Victron AGM Deep Discharge ja muut AGM-akut, sekä useat avoimet tasomaisilla elektrodeilla varustetut akkutyyppit. DIP-katkaisijoilla voidaan ohjelmoida neljä latausjännitettä.

VEConfiguren avulla latausalgoritmivoidaan säätää lataamaan mitä tahansa akkutyyppejä (NiCd-akut, Li-ioni-akut).

Absorptioaika

Vakioasetuksen "nelivaiheinen adaptiivinen, BatterySafe-toiminnolla" tapauksessa absorptioaika riippuu bulkkilatauksen ajasta (adaptiivinen latauskäyrä) siten, että akku tulee ladattua optimaalisesti.

Jos "kiinteä" latausalgoritmi on valittu, absorptioaika on kiinteä. Suurimmalle osalle akkuja kahdeksan tunnin enimmäisabsorptioaika on sopiva. Jos nopeaa latausta varten valitaan erityisen korkea absorptiojännite (mahdollinen vain avoimille, vapaan nesteen akuille!), suositus on neljä tuntia. DIP-katkaisijoilla voidaan asettaa kahdeksan tai neljän tunnin aika.

Automaattinen ekvalisointilataus

Tämä asetus on tarkoitettu putkimaisilla elektrodeilla varustetuille märkäakuille (ajoneuvokäyttö) tai OPzS-akuille. Absorption aikana jänniteraja kasvaa aina arvoon 2,83V/kenno (34V, jos 24V:n akku) sitten, kun latausvirta on heikentynyt alle 10%:iin asetetusta maksimivirrasta.

Ei voida säätää DIP-katkaisijoilla.

Kts. **Tubular plate traction battery charge curve** -käyrä VEConfigure-ohjelmassa.

Varastointijännite, toistetun absorption aika, toistuvan absorption aikaväli

Kts. Kappale 2. Ei säädettävissä DIP-katkaisijoilla.

Bulkkilatauksen suojaus

Kun tämä asetus on aktiivoina, bulkkilatausaika on rajoitettu 10 tuntiin. Pidempi latausaika saattaa tarkoittaa järjestelmävyrhettä (esim. akun kennon oikosulku). Ei voida säätää DIP-kytkimillä.

AC-syöttövirran rajoitus

Nämä ovat ne virtarajoitusasetukset, joilla PowerControl ja PowerAssist –toiminnot tulevat käyttöön.

PowerAssist-toiminnon asetusväli:

- 2,3 A ... 16 A malleille joiden siirtokyky on 16 A
- 5,3 A ... 50 A malleille joiden siirtokyky on 50 A

Tehdasasetus: maksimiarvo (16 A tai 50 A).

Kts. kappale 2, Victron Energyn kirja **Energy Unlimited**, ("Rajoittamaton energia"), tai monet tähän ainutlaatuiseseen ominaisuuteen liittyvät kuvaukset Internet-sivustollamme osoitteessa www.victronenergy.com.

UPS-toiminto

Jos tämä asetus on aktivoitu ja tulon vaihtovirta ei toimi, MultiPlus siirtyy invertterikäyttöön käytännöllisesti katsottuna ilman keskeytyksiä. MultiPlus –laitetta voi näin ollen käyttää keskeytymättömänä virtalähteenä (Uninterruptible Power Supply – UPS) herkille laitteille, kuten tietokoneet tai viestintäjärjestelmät.

Joidenkin pienten generaattorien lähtöjännite on liian epävakaata ja vääristynyt tämän asetuksen käyttämistä varten* - MultiPlus-laite siirtyisi jatkuvasti invertterikäyttöön. Tästä syystä asetus voidaan myös deaktivoida. MultiPlus-laite vastaa silloin hitaammin vaihtovirran tulojännitteen poikkeamiin. Vaihtokytkentäaika invertterikäytölle on sen jälkeen hiukan pidempi, mutta suurin osa laitteista (suurin osa tietokoneista, kelloista ja kodin elektroniikasta) ei kärsi sen vaikutuksesta.

Suositus: Käännä UPS-toiminto pois päältä jos MultiPlus-laite ei pysty synkronoimaan, tai jos se jatkuvasti siirtyy takaisin invertterikäyttöön.

Dynaaminen virranrajoitus

Tarkoitettu generaattoreille, vaihtovirtajännite luodaan staattisen invertterin avulla (ns. Invertterigeneraattorit). Mainitun tyyppisissä generaattoreissa moottorin kierroslukua (rpm) pienennetään matalilla kuormilla: tämä vähentää melua, polttoaineenkulutusta ja päästöjä. Haittapuolena on se, että lähtöjännite putoaa merkittävästi, tai jopa katkeaa kokonaan jos kuormitus äkillisesti kasvaa. Lisäkuormitus voidaan hoitaa vasta sitten, kun moottorin nopeus kasvaa.

Jos tämä asetus on aktivoitu, MultiPlus aloittaa lisätehon tuottamisen alhaisella generaattorin lähtötasolla ja antaa sitten generaattorin asteittain tuottaa enemmän, kunnes ohjelmoitu virtaraja on saavutettu. Näin generaattorin moottori saa aikaa kiihdyttää nopeuttaan. Tätä asetusta käytetään usein "klassisilla" generaattoreilla, jotka vastaavat hitaasti äkilliseen kuormanvaihteluun.

WeakAC-toiminto

Tulojännitteen voimakas vääristyminen voi aiheuttaa sen, että laturi tuskin toimii, tai ei toimi lainkaan. Jos WeakAC, heikko vaihtovirta-asetus, on aktivoitu, laturi hyväksyy myös voimakkaasti vääristyneen jännitteen, vaikkakin seurauksena on voimakkaampi vääristymä tulovirrassa.

Suositus: Aktivoi WeakAC-toiminto jos laturi tuskin lataa, tai ei lataa lainkaan (mikä on hyvin harvinaista!). Aktivoi myös dynaaminen virtarajoitin samanaikaisesti, ja vähennä tarvittaessa enimmäislatausvirtaa generaattorin ylikuormittumisen välttämiseksi.

Huom: Kun WeakAC-toiminto on käytössä, suurin latausvirta pienenee noin 20%:lla.

Ei voida säätää DIP-katkaisijoilla.

BoostFactor-toiminto

Tätä asetusta voi vaihtaa ainoastaan sen jälkeen, kun siihen on saatu Victron Energyn tai Victron Energyn kouluttaman teknikon lupa!

Ei voida säätää DIP-katkaisijoilla.

Ohjelmoitava rele

16 A:n mallit (kts. kappale 4) on varustettu yhdellä ohjelmoitavalla releellä, joka on oletusarvoisesti asetettu toimimaan hälytysreleenä.

Rele voidaan kuitenkin ohjelmoida kaikenlaisiin muihinkin sovellutuksiin, esimerkiksi starttireleeksi generaattorille.

50 A:n mallit on varustettu kolmella ohjelmoitavalla releellä. Ei voida säätää DIP-kytkimillä.

Lisävaihtovirranlähtö (AC-2-lähtö)

Keskeytymättömän lähtövirran lisäksi käytettävissä on lisäpiste (AC-2-lähtö), joka irtikytkkee kuormituksensa, jos akku alkaa toimia.

Esimerkki: sähköinen vedenlämmitin tai koneellinen tuuletus, jonka toiminta on sallittua vain silloin, kun generaattori on toiminnassa tai kun käytössä on maasähkö.

Akun ollessa toiminnassa AC-out-2 -lähtö kytkeytyy pois päältä välittömästi. Sen jälkeen kun vaihtovirransyöttö on jälleen käytettävissä, AC-out-2 -lähtö kytkeytyy uudelleen päälle 2 minuutin viiveellä, mikä antaa generaattorille mahdollisuuden tasaantua ennen raskaan kuormituksen kytkeytymistä.



5.3 Konfigurointi tietokoneella

Kaikki asetukset voidaan muuttaa tietokoneen avulla tai VE.Net paneelilla (paitsi monitoimirele ja VirtualSwitch silloin kun käytetään VE.Nettiä). Yleisimmät asetukset on mahdollista muuttaa DIP-kytkimien avulla (kts. Kappale 5.5).

HUOM:

Tämä käyttöohje pätee tuotteille joiden kiinto-ohjelmisto on xxxx400 tai uudempi (x mikä tahansa numero).

Kiinto-ohjelmiston versio on tarkistettavissa mikroprosessorista etupaneelin irrottamisen jälkeen.

Vanhempien laitteiden kiinto-ohjelmiston päivitys on mahdollista, mikäli 7-numeroinen numerosarja alkaa luvulla 26 tai 27. Jos numerosarja alkaa luvulla 19 tai 20 kyseisessä laitteessa on vanhemman tyyppinen mikroprosessori eikä päivitys uudempaan kiinto-ohjelmistoon (versio 400 tai uudempi) ole mahdollista.

Kun haluat muuttaa asetuksia tietokoneella, tarvitset seuraavaa:

- VEConfigure3-ohjelmisto: ladattavissa ilmaiseksi osoitteesta www.victronenergy.com.
- MK3-USB (VE.Bus to USB) -liitäntä ja RJ45 UTP-kaapeli.
Vaihtoehtoisesti Interface MK2.2b (VE.Bus to RS232) ja RJ45 UTP -kaapeli.

5.3.1 VE.Bus Quick Configure Setup - pikakonfiguraation alkuasetus

VE.Bus Quick Configure Setup on ohjelmisto, jolla korkeintaan kolmen Multi-yksikön järjestelmät (rinnakkais- tai kolmivaiheinen käyttö) voidaan konfiguroida yksinkertaisella tavalla.

Ohjelmisto on ladattavissa ilmaiseksi osoitteesta www.victronenergy.com.

5.3.2 VE.Bus System Configurator

Jos haluat konfiguroida kehittyneitä sovelluksia ja/tai neljän tai useamman Multi-yksikön järjestelmiä, tulee sinun käyttää **VE.Bus System Configurator** -ohjelmistoa. Ohjelmisto on ladattavissa ilmaiseksi osoitteesta www.victronenergy.com.

5.4 Konfigurointi VE.Net -paneelilla

Tätä varten tarvitaan VE.Net -paneeli ja VE.Net – VE.Bus –muunnin.

VE.Net-paneelilla pääsee käsiksi kaikkiin parametreihin, lukuunottamatta monitoimireleitä ja VirtualSwitch-katkaisijaa.

5.5 Konfigurointi DIP-katkaisijoilla

Tietyt asetukset voidaan muuttaa käyttämällä DIP-kytkimillä (kts. liite A, kohta M).

Huom: Rinnan- tai jaetun vaiheen/3-vaiheisen järjestelmän asetuksia DIP-kytkimillä muutettaessa on otettava huomioon, että kaikki asetukset eivät ole oleellisia kaikissa Multi-laitteissa. Tämä johtuu siitä, että osa asetuksista määräytyy Master- tai Leader-laitteen asetuksen kautta.

Tietyt asetukset ovat oleellisia vain Master/Leader-laitteessa (esim. ne eivät ole oleellisia orja- tai seuraajalaitteessa). Toiset asetukset eivät ole oleellisia orjalaitteille mutta ovat sitä vastoin oleellisia seuraajalaitteille.

Huomautuksia käytetyn terminologian osalta:

Järjestelmä jossa useampaa kuin yhtä Multi-laitetta käytetään luomaan 1 AC-vaihe kutsutaan rinnakkaisjärjestelmäksi. Tässä tapauksessa yhtä Multi-laitteista käytetään säätämään koko vaihetta ja tätä laitetta kutsutaan Master- eli isäntälaitteeksi. Muut laitteet, joita kutsutaan orjalaitteiksi (slave) kuuntelevat master-laitetta ja määrittävät oman toimintansa master-laitteen mukaan.

On myös mahdollista luoda useampia AC-vaiheita (jaettu vaihe tai 3-vaihe) käyttämällä kahta tai kolmea Multi-laitetta. Näissä tapauksissa vaiheen L1 Multi-laitetta kutsutaan johtavaksi laitteeksi (Leader). Vaiheen L2 (ja L3 jos käytössä) Multi-laitteet muodostavat saman AC-taajuuden mutta lähtö seuraa L1:tä kiinteällä vaihe-erolla. Näitä Multi-laitteita kutsutaan nimellä seuraaja eli Follower.

Jos jaetun vaiheen tai 3-vaiheisessa järjestelmässä käytetään useampia Multi-laitteita (esim. 6 kpl Multilaitetta joiden avulla toteutetaan 3-vaihejärjestelmä jossa on 2 Multilaitetta per vaihe), järjestelmän Leader eli johtaja on myös vaiheen L1 Master- eli isäntälaitte. Vaiheiden L2 ja L3 Follower-laitteet eli seuraajat toimivat myös Master-laitteina vaiheissa L2 ja L3. Kaikki muut laitteet toimivat orja- eli Slave-laitteina.

Rinnakkais- tai jaetun vaiheen/3-vaihejärjestelmien asetukset tulee tehdä ohjelmiston avulla, kts. kappale 5.3.

VIHJE: Jos haluat välttää master/slave/follower-asetuksien asettamisen Multi-laitteisiin suoraviivaisin ratkaisu on asettaa kaikki asetukset samoiksi kaikissa Multi-laitteissa.

Yleinen toimenpide:

Kytke Multi-laite päälle, mieluiten ilman kuormitusta ja ilman vaihtovirtajännitettä tulopuolella. Multi toimii nyt invertertilassa.

Vaihe 1: Aseta seuraavat asetukset DIP-kytkimillä

- Vaadittu virranrajoitus AC-tulossa. (ei oleellinen orja- eli slave-laitteille)
- AES (Automatic Economy Switch, automaattinen säästötoiminto) (oleellinen vain järjestelmissä joissa on 1 kpl Multi per vaihe)
- Latausvirran rajoittaminen (oleellinen vain Master/Leader-laitteissa)

Paina "Up" –painiketta 2 sekunnin ajan (**ylempi** painike DIP-katkaisijoista oikealle, kts. liite A, kohta K) tallentaaksesi asetukset kun halutut DIP-kytkimien asennot on asetettu. Nyt voit käyttää DIP-kytkimiä uudelleen jäljellä olevien asetusten asettamiseksi (kohta 2).

Vaihe 2: muut asetukset, aseta alla lueteltujen asetuksien DIP-kytkimet:

- Latausjännitteet (oleellinen vain Master/Leader-laitteissa)
- Absorptioaika (oleellinen vain Master/Leader-laitteissa)
- Adaptiivinen lataus (oleellinen vain Master/Leader-laitteissa)
- Dynaaminen virranrajoitus (ei oleellinen orja- eli slave-laitteille)
- UPS-toiminto (ei oleellinen orja- eli slave-laitteille)
- Konvertterin jännite (ei oleellinen orja- eli slave-laitteille)
- Konvertterin taajuus (oleellinen vain Master/Leader-laitteissa)

Paina "Down"-painiketta 2 sekunnin ajan (**alempi** painike DIP-kytkimistä oikealle) tallentaaksesi asetukset kun halutut DIP-kytkimien asennot on asetettu. Nyt voit jättää DIP-kytkimet valittuihin asentoihin, niin että "muut asetukset" voidaan aina palauttaa.

Huomautuksia:

- DIP-kytkimien toiminnot on kuvattu "ylhäältä-alas" –järjestyksessä. Koska ylimmällä DIP-katkaisijalla on korkein numero (8), kuvaukset alkavat numerolla 8 numeroidusta katkaisijasta.
- Rinnankytketyissä tai jaetun vaiheen/3-vaihejärjestelmissä tämä toimenpide tulee toistaa kaikkien Multi-laitteiden osalta.

Yksityiskohtainen ohje:

5.5.1 Kohta 1

5.5.1.1 AC-tulovirran rajoittaminen (oletusasetus 16 A kaikille malleille joiden maks. virta 16 A (läpimenvirta) ja 50 A malleille joiden maks. läpimenvirta 50 A.

Silloin kun Multi-laitteen kuluttama AC-tulovirta (liitettyjen kuormien ja akun latauksen aiheuttama virta) kasvaa ja ylittämässä AC-tulovirran raja-arvon, Multi pienentää ensin latausvirtaa (PowerControl) ja sen jälkeen, mikäli tarpeen, ottaa lisätehoa akusta (PowerAssist). Tällä tavoin Multi pyrkii estämään AC-tulovirran kasvamisen yli raja-arvon.

AC-tulovirran raja-arvo on mahdollista asettaa kahdeksaan eri asetukseen DIP-kytkimien avulla. MultiControl –paneelin avulla on mahdollista muuttaa AC-tulovirran raja-arvon asetusta.

Menettelytapa

AC-tulovirran raja-arvo on mahdollista asettaa DIP-kytkimien ds8, ds7 ja ds6 avulla: 50 A, automaattinen rajoitus arvoon 16 A malleissa joissa 16 A läpimenovirta).

Toimenpide: aseta DIP-kytkimet haluttua raja-arvoa vastaavaan tilaan:

ds8	ds7	ds6	
off	off	off	= 6 (1.4 kVA arvolla 230 VAC)
off	off	on	= 10 (2.3 kVA arvolla 230 VAC)
off	on	off	= 12 (2.8 kVA arvolla 230 VAC)
off	on	on	= 16 (3.7 kVA arvolla 230 VAC)
on	off	off	= 20 (4.6 kVA arvolla 230 VAC) (vain 50 A:n mallit)
on	off	on	= 25 (5.7 kVA arvolla 230 VAC) (vain 50 A:n mallit)
on	on	off	= 30 (6.9 kVA arvolla 230 VAC) (vain 50 A:n mallit)
on	on	on	= 50 (11.5 kVA arvolla 230 VAC) (vain 50 A:n mallit)

Huomautus: Valmistajakohtaiset jatkuvan tehon luokitukset pienille generaattoreille ovat toisinaan hiukan liian taipuvaisia optimismiin. Tällaisissa tapauksissa virtaraja tulisi asettaa paljon alhaisempaan arvoon, kuin mitä muuten tarvittaisiin valmistajakohtaisten tietojen perusteella.

AES (Automatic Economy Switch, automaattinen säästökatkaisija)

Toimenpide: aseta ds5 sopivaan asetukseen:

ds5
off = AES pois päältä
on = AES päällä

Huom: AES-toiminto on käytettävissä vain silloin kun laitetta käytetään "stand alone" - eli yksittäiskäyttötilassa.

5.5.1.3 Akun latausvirran rajoitus (oletusasetus 75 %)

Lyijyhappoakun käyttöiän maksimoimiseksi sovellettavan latausvirran tulisi olla 10%-20% kapasiteetista ampeeritunteina.

Esimerkki: 24V/500 Ah:n akuston optimaalinen latausvirta: 50 A ... 100 A.

Laitteen mukana toimitettu lämpötila-anturi säätää automaattisesti latausjännitteen akun lämpötilan mukaan.

Jos tarvitaan nopeampaa latausta – ja sen myötä korkeampaa virtaa:

- Laitteen mukana toimitettu lämpötila-anturi tulee kiinnittää akkuun, sillä nopea lataaminen voi aiheuttaa akuston lämpötilan huomattavan nousun. Latausjännite sopeutetaan korkeampaan lämpötilaan (toisin sanoen jännitettä pienennetään) lämpötila-anturin avulla.
- Bulkilataustaika on toisinaan niin lyhyt, että kiinteä absorptioaika olisi parempi vaihtoehto ("kiinteä" absorptioaika, kts. ds5, vaihe 2).

Menettelytapa

Akun latausvirta voidaan asettaa neljällä toimenpiteellä, DIP-kytkimillä ds4 ja ds3 (oletusasetus: 75 %).

ds4	ds3	
off	off	= 25 %
off	on	= 50 %
on	off	= 75 %
on	on	= 100 %

Huom: Kun WeakAC-toiminto on käytössä, maksimi latausvirta pienenee 100%:sta noin 80%:iin.

5.5.1.4 DIP-kytkimiä ds2 ja ds1 ei käytetä vaiheessa 1.

TÄRKEÄ TIEDOTE:

Mikäli Multi-laitteen kiinto-ohjelmiston 3 viimeistä numeroa ovat alueella 100 (eli muotoa xxxx1xx (jossa x mikä tahansa numero)), kytkimiä ds1 ja ds2 käytetään asettamaan Multi-laite yksittäiskäyttötilaan ("stand-alone"), rinnankäyttötilaan tai jaetun vaiheen käyttötilaan. Lisätietoja liittyvissä käyttöohjeissa.

5.5.1.5 Esimerkit

Esimerkkiasetuksia:

DS-8 AC tulo DS-7 AC-tulo DS-6 AC-tulo DS-5 AES DS-4 Latausvirta DS-3 Latausvirta DS-2 ei käytössä DS-1 ei käytössä	<input type="checkbox"/> on <input type="checkbox"/> on <input type="checkbox"/> on <input type="checkbox"/> off <input type="checkbox"/> on <input type="checkbox"/> off <input type="checkbox"/> off <input type="checkbox"/> off	DS-8 DS-7 DS-6 DS-5 DS-4 DS-3 DS-2 DS-1	<input type="checkbox"/> on <input type="checkbox"/> on <input type="checkbox"/> on <input type="checkbox"/> off <input type="checkbox"/> on <input type="checkbox"/> on <input type="checkbox"/> off <input type="checkbox"/> off	DS-8 DS-7 DS-6 DS-5 DS-4 DS-3 DS-2 DS-1	<input type="checkbox"/> off <input type="checkbox"/> on <input type="checkbox"/> on <input type="checkbox"/> off <input type="checkbox"/> on <input type="checkbox"/> on <input type="checkbox"/> off <input type="checkbox"/> off	DS-8 DS-7 DS-6 DS-5 DS-4 DS-3 DS-2 DS-1	<input type="checkbox"/> on <input type="checkbox"/> on <input type="checkbox"/> off <input type="checkbox"/> on <input type="checkbox"/> off <input type="checkbox"/> on <input type="checkbox"/> off <input type="checkbox"/> off
Vaihe 1, Esimerkki 1 (tehdasasetukset): 8, 7, 6 AC-tulo: 50 A* 5 AES: off (pois päältä) 4, 3 Latausvirta: 75 % 2, 1 ei sovellettavissa	Vaihe 1, Esimerkki 2: 8, 7, 6 AC-tulo: 50 A* 5 AES: off (pois päältä) 4, 3 Latausvirta: 100 % 2, 1 ei sovellettavissa	Vaihe 1, Esimerkki 3: 8, 7, 6 AC-tulo: 16 A 5 AES: off (pois päältä) 4, 3 Latausvirta: 100 % 2, 1 ei sovellettavissa	Vaihe 1, Esimerkki 4: 8, 7, 6 AC-tulo: 30 A* 5 AES: on (päällä) 4, 3 Latausvirta: 50 % 2, 1 ei sovellettavissa				

*Maksimivirta on rajoitettu arvoon 16 A malleissa, joissa virransiirtokapasiteetti on enintään 16 A

Tallenna asetukset kun olet asettanut DIP-kytkimet tarvittaviin asentoihin seuraavasti: paina "Up" –painiketta 2 sekunnin ajan (ylempi painike DIP-kytkimistä oikealle, kts. liite A, kohta J). **Ylikuormitus- ("OVERLOAD") ja akku vähissä ("LOW BATTERY") LED-merkkivalot välikkyvät ilmoittaen asetusten tultua hyväksytyksi.**

Suosittellemme, että kirjoitat asetukset muistiin ja talletat tiedot turvalliseen paikkaan. DIP-kytkimiä voi nyt käyttää jäljellä olevien asetusten suorittamiseen (kohta 2).

5.5.2 Vaihe 2: Muut asetukset

Jäljellä olevat asetukset eivät ole relevantteja slave- eli orjakoneille.

Jotkut asetuksista eivät ole relevantteja follower- eli seuraajalaitteille (**L2, L3**). Mainitut asetukset koskevat koko järjestelmää ja määräytyvä leader- eli johtavan laitteen **L1**-asetuksista. Jos asetus on epärelevantti **L2**- ja **L3**-laitteille siitä on maininta erikseen.

ds8-ds7: Latausjännitteiden asetukset (ei relevantteja **L2**- ja **L3**-laitteille)

ds8-ds7	Absorptio jännite	Kellutus jännite	Varastointi jännite	Soveltuvuus akkutyypeille
off off	14.1 28.2 56.4	13.8 27.6 55.2	13.2 26.4 52.8	Gel Victron longlife (OPzV) Gel Exide A600 (OPzV) Gel MK -akku
off on	14.4 28.8 57.6	13.8 27.6 55.2	13.2 26.4 52.8	Gel Victron Deep Discharge Gel Exide A200 AGM Victron Deep Discharge Ei-ajoneuvo putkikenna (OPzS)
on off	14.7 29.4 58.8	13.8 27.6 55.2	13.2 26.4 52.8	AGM Victron Deep Discharge Putkikenna, ajoneuvokäyttö, semi-kellutusstilassa AGM-spiraalikenna
on on	15.0 30.0 60.0	13.8 27.6 55.2	13.2 26.4 52.8	Putkielektrodi, ajoneuvo tai OPzS -akut sykklisessä tilassa

ds6: absorptioaika 8 tai 4 tuntia (ei sovellettavissa: **L2, L3**) on = 8 tuntia off = 4 tuntia

ds5: adaptiivinen latausalgoritmi (ei sovellettavissa: **L2, L3**) on = aktiivinen off = ei-aktiivinen (ei-aktiivinen = kiinteä abs.aika)

ds4: dynaaminen virranrajoitus on = aktiivinen off = ei-aktiivinen

ds3: UPS-toiminto on = aktiivinen off = ei-aktiivinen

ds2: konvertterin jännite on = 230 V off = 240 V

ds1: konvertterin taajuus (ei sovellettavissa laitteille **L2, L3**) on = 50 Hz off = 60 Hz
(laaja tulotaajuuden vaihteluväli (45 - 55 Hz) on päällä tilassa "on" oletusasetuksena)

Huom:

- Jos "adaptiivinen latausalgoritmi" on päällä ("on"), maksimi absorptioaika on mahdollista asettaa joko 8 tai 4 tuntiin kytkimen ds6 avulla.
- Jos "adaptiivinen latausalgoritmi" on pois päältä ("off"), maksimi absorptioaika on asetettavissa kiinteästi tilaan 8 tai 4 tuntia (kiinteä asetus).

Vaihe 2: Esimerkkiasetukset

Esimerkki 1 esittää tehtaalla tehdyn asetuksen (koska kaikki tehtaalla asetukset syötetään tietokoneella, kaikki DIP-kytkimet uudessa tuotteessa on asetettu asentoon "off", eivätkä ne näytä mikroprosessorin todellisia asetuksia).

DS-8 Lat. jännite DS-7 Lat. jännite DS-6 Absorpt.aika DS-5 Adapt. lataus DS-4 Dyn. virranrajoitus DS-3 UPS toiminto DS-2 Jännite DS-1 Taajuus	<input type="checkbox"/> off <input checked="" type="checkbox"/> on <input checked="" type="checkbox"/> on <input checked="" type="checkbox"/> on <input type="checkbox"/> off <input checked="" type="checkbox"/> on <input checked="" type="checkbox"/> on <input checked="" type="checkbox"/> on	DS-8 DS-7 DS-6 DS-5 DS-4 DS-3 DS-2 DS-1	<input type="checkbox"/> off <input type="checkbox"/> off <input checked="" type="checkbox"/> on <input checked="" type="checkbox"/> on <input checked="" type="checkbox"/> on <input checked="" type="checkbox"/> on <input checked="" type="checkbox"/> on <input checked="" type="checkbox"/> on	<input type="checkbox"/> off <input type="checkbox"/> off <input type="checkbox"/> off <input type="checkbox"/> off <input type="checkbox"/> off <input type="checkbox"/> off <input type="checkbox"/> off <input type="checkbox"/> off	DS-8 DS-7 DS-6 DS-5 DS-4 DS-3 DS-2 DS-1	<input checked="" type="checkbox"/> on <input checked="" type="checkbox"/> on <input type="checkbox"/> off <input type="checkbox"/> off <input type="checkbox"/> off <input checked="" type="checkbox"/> on <input type="checkbox"/> off <input type="checkbox"/> off	<input checked="" type="checkbox"/> on <input checked="" type="checkbox"/> on <input type="checkbox"/> off <input type="checkbox"/> off <input type="checkbox"/> off <input checked="" type="checkbox"/> on <input type="checkbox"/> off <input type="checkbox"/> off
Vaihe 2 Esimerkki 1 (tehdasasetus): 8, 7 GEL 14,4 V 6 Absorptioaika: 8 h 5 Adaptiivinen lataus: päällä 4 Dynaaminen virranrajoitus: pois 3 UPS-toiminto: päällä 2 Jännite: 230 V 1 Taajuus: 50 Hz	Vaihe 2 Esimerkki 2: 8, 7 OPzV 14,1 V 6 Abs. aika: 8 h 5 Adaptiivinen lataus: päällä 4 Dyn. virranrajoitus: pois 3 UPS-toiminto: pois 2 Jännite: 230 V 1 Taajuus: 50 Hz	Vaihe 2 Esimerkki 3: 8, 7 AGM 14,7 V 6 Abs. aika: 8 h 5 Adaptiivinen lataus: päällä 4 Dyn. virranrajoitus: päällä 3 UPS-toiminto: pois 2 Jännite: 240 V 1 Taajuus: 50 Hz	Vaihe 2 Esimerkki 4: 8, 7 Putkilevy 15 V 6 Abs. aika: 4 h 5 Kiinteä abs.aika 4 Dyn. virranraj. pois 3 UPS-toiminto: päällä 2 Jännite: 240 V 1 Taajuus: 60 Hz				

Tallenna asetukset kun olet asettanut DIP-kytkimet tarvittaviin asentoihin seuraavasti: paina "DOWn" –painiketta 2 sekunnin ajan (alempi painike DIP-kytkimistä oikealle). **Lämpötila- ("TEMPERATURE" ja alhainen akkujännite ("LOW BATTERY") LED-valot välkkyvät merkinä siitä että asetukset on rekisteröity.**

DIP-kytkimet voidaan jättää valittuihin asentoihin, niin että "muut asetukset" voidaan aina palauttaa.

6. Huolto

MultiPlus ei tarvitse erityistä huoltoa. Riittää kun kaikki liitännät tarkistetaan kerran vuodessa. Vältä kosteutta ja öljyä/nokea/höyryjä, ja pidä laite puhtaana.

7. Virheilmoitukset

Suurin osa vikatilanteista voidaan tunnistaa ja korjata seuraavassa taulukossa esitetyillä toimenpiteillä. Jos vikaa ei pystytä ratkaisemaan, ota yhteyttä Victron Energy –jälleenmyyjään.

7.1 Yleiset virheilmoitukset

Ongelma	Syy	Ratkaisu
Ei lähtöjännitettä AC-out-2 -liitännässä.	MultiPlus on inverteritilassa	
Multi ei vaihda generaattorille tai verkkokäyttöön.	Virrankatkaisin tai sulake AC-tulossa on auki ylikuormituksen seurauksena.	Poista ylikuormitus tai oikosulku AC-out-1 tai AC-out-2 -lähdeistä, ja nollaa sulake/katkaisin.
Inverteritoiminto ei käynnisty kun laite käynnistetään.	Akkujännite on liian korkea tai liian alhainen. Ei jännitettä DC-liitännässä.	Varmista, että akkujännite on oikean vaihteluvälin puitteissa.
"Low battery" LED välkky.	Akun jännite on alhainen.	Lataa akku tai tarkista akun liitännät.
"Low battery" LED sytty.	Konvertteri kytketty pois päältä koska akun jännite on liian alhainen.	Lataa akku tai tarkista akun liitännät.
"Overload" (ylikuormitus) LED välkky.	Konvertterin kuormitus on korkeampi kuin nimelliskuormitus.	Vähennä kuormitusta.
"Overload" (ylikuormitus) LED sytty.	Konvertteri on kytketty pois päältä johtuen liian korkeasta kuormituksesta.	Vähennä kuormitusta.
"Temperature" LED välkky tai sytty.	Vallitseva lämpötila on korkea tai kuormitus on liian korkea.	Asenna konvertteri viileään ja hyvin tuuletettuun tilaan, tai vähennä kuormitusta.
"Low battery-" ja "overload" LED-valot välkkyvät ajoittain.	Akkujännite alhainen ja liiallinen kuormitus.	Lataa akut, kytke pois tai vähennä kuormitusta tai asenna akut, joissa on korkeampi kapasiteetti. Asenna lyhyempi ja/tai paksumpi akkukaapeli.
"Low battery-" ja "overload" LED-valot välkkyvät yhtäaikaan.	Jännitteen aaltoilu tasavirtaliitännässä ylittää 1.25 Vrms.	Tarkista akkukaapelit ja akkuliitännät. Tarkista, onko akun kapasiteetti riittävän suuri ja lisää sitä tarvittaessa.
"Low battery-" ja "overload" LED-valot syttyvät.	Inverteri on kytketty pois päältä johtuen tulokytkennän liian korkeasta aaltoisuusjännitteestä.	Asenna suuremman kapasiteetin omaavat akut. Asenna lyhyemmät ja/tai paksummat akkukaapelit, ja nollaa inverteri (kytke pois päältä, ja sitten takaisin päälle).



Yksi hälytys-LED palaa ja toinen välkky.	Invertteri on kytketty pois päältä johtuen hälytyksen aktivoinnista palavan LED-valon toimesta. Välkkyvä LED-valo ilmoittaa, että invertteri oli kytkeytymässä pois päältä hälytyksen johdosta.	Tarkista tästä taulukosta sopivat toimenpiteet tähän hälytystilanteeseen liittyen.
Laturi ei toimi.	Vaihtovirtatulon jännite tai taajuus ei ole asetusten mukainen.	Varmista, että AC-tulo on välillä 185 - 265 VAC, ja että taajuus on vaihteluvälin puitteissa (oletusasetus 45 - 65 Hz).
	Virrankatkaisin tai sulake AC-tulossa on auki ylikuormituksen seurauksena.	Poista ylikuormitus tai oikosulku AC-out-1 tai AC-out-2 -lähdöistä, ja nollaa sulake/katkaisin.
	Akun sulake on palanut.	Vaihda akun sulake.
	Vääristymä tai AC-tulojännite on liian suuri (yleensä generaattorisyyttö).	Käännä asetukset WeakAC ja dynaaminen virtarajoihin päälle.
Laturi ei toimi. "Bulk" LED-valo välkky "Mains on" LED-valo syttyy.	MultiPlus on "Bulk-suojauksessa", mikä tarkoittaa sitä, että alkulatauksen 10 tunnin enimmäisaika on ylitetty. Näin pitkä latausaika saattaa tarkoittaa järjestelmävirhettä (esim. akun kennon oikosulku).	Tarkista akut. HUOM: Voit nollata virhetilan katkaisemalla MultiPlus-laitteesta virran ja kytkemällä sen sitten uudelleen. MultiPlus-laitteen standardissa tehdasasetuksessa "alkulataussuojatila" on kytketty päälle. "Bulk-suojauksilan" kytkennän voi katkaista ainoastaan VEConfiguren avulla.
Akku ei ole latautunut täyteen.	Latausvirta on liian korkea, aiheuttaen ennenaikaisen absorptiovaiheen.	Aseta latausvirta tasoon välille 0,1 – 0,2 kertaa akun kapasiteetti.
	Huono akkuliitäntä.	Tarkista akkuliitännät.
	Absorptiojännite on asetettu väärään arvoon (liian alhainen).	Aseta absorptiojännite oikealle tasolle.
	Ylläpitojännite on asetettu väärälle tasolle (liian alhainen).	Aseta ylläpitojännite oikealle tasolle.
	Käytettävissä oleva latausaika on liian lyhyt akun lataamiseksi täyteen.	Valitse pidempi latausaika tai korkeampi latausvirta.
	Absorptioaika on liian lyhyt. Adaptiivisessa lataamisessa tämä voi johtua äärimmäisen korkeasta latausvirrasta verrattuna akun kapasiteettiin, niin että aloitusaika on riittämätön.	Vähennä latausvirtaa tai valitse "kiinteät" latausominaisuudet.
Akku on yliładattu	Absorptiojännite on asetettu väärälle tasolle (liian korkea).	Aseta absorptiojännite oikealle tasolle.
	Ylläpitojännite on asetettu väärälle tasolle (liian korkea).	Aseta ylläpitojännite oikealle tasolle.
	Huonokuntoinen akku.	Vaihda akku.
	Akun lämpötila on liian korkea (johtuen huonosta tuuleuksesta, liian korkeasta vallitsevasta lämpötilasta, tai liian korkeasta latausvirrasta).	Paranna tuuletusolosuhteita, asenna akut viileämpään ympäristöön, vähennä latausvirtaa ja liitä lämpötila-anturi .
Latausvirta putoaa nolleen heti kun absorptiovaihe alkaa.	Akku on ylikuumentunut (>50°C)	<ul style="list-style-type: none"> – Asenna akku viileämpään tilaan. – Vähennä latausvirtaa. – Tarkista onko jossakin akkukennossa sisäinen oikosulku. Tarkista onko jossakin akkukennossa sisäinen oikosulku.
	Akun lämpötila-anturi on viallinen.	Kytke pois lämpötila-anturin pistoke MultiPlus-laitteesta. Jos lataus toimii oikein noin 1 minuutin kuluttua, lämpötila-anturi tulisi vaihtaa.

7.2 Erityiset LED-ilmoitukset

(Tavanomaiset LED-ilmoitukset löytyvät kappaleesta 3.4)

Bulki- ja absorptio LED-valot välkkyvät synkronisesti (yhtäaikaa).	Jännitteen tunnistusvirhe. Jännitteen tunnistusliitännässä mitattu jännite poikkeaa liian paljon (yli 7) laitteen positiivisessa ja negatiivisessa liitännässä olevasta jännitteestä. Todennäköisesti kyseessä on liitännävirhe. Laitte pysyy normaalissa toiminnassa. HUOM: Jos "inverter on" LED välkkyvä vastavaiheessa, kyseessä on VE.Bus –virhekoodi (ks. jäljempänä).
Absorptio- ja ylläpito LED-valot välkkyvät synkronisesti (yhtäaikaa).	Mitattu akun lämpötila antaa äärimmäisen epätodennäköisen arvon. Anturi on todennäköisesti viallinen tai on kytketty väärin. Laitte pysyy normaalissa toiminnassa. HUOM: Jos "inverter on" LED välkkyvä vastavaiheessa, kyseessä on VE.Bus –virhekoodi (ks. jäljempänä).
"Mains on" välkkyvä, eikä lähtöjännitettä ole.	Laitte on "vain laturi" –toimintatilassa ja verkkovirransyöttö toimii. Laitte hylkää verkkovirransyötön, tai on edelleen synkronointitoiminnassa.

7.3 VE.Bus LED-ilmoitukset

VE.Bus –järjestelmän sisältävät laitteet (rinnakkais- tai kolmivaihekäyttö) voivat antaa ns. VE.Bus LED-ilmoituksia. Nämä LED-ilmoitukset voidaan jakaa kahteen alaryhmään: OK-koodit ja virhekoodit.

7.3.1 VE.Bus OK-koodit

Jos laitteen sisäinen tilanne on kunnossa, mutta laitetta ei voi vielä käynnistää koska yksi tai useampi järjestelmässä olevista muista laitteista ilmoittaa virhetilan, kunnossa olevat laitteet antavat OK-koodin. Tämä helpottaa vianetsintää VE.Bus –järjestelmässä, koska sen avulla voidaan helposti tunnistaa laitteet, joissa ei ole vikaa.

Tärkeää: OK-koodit tulevat näyttöön vain silloin, jos laite ei ole inverteri- tai lataustoimintatilassa!

- Välkkyvä "bulk" LED ilmoittaa, että laite pystyy suorittamaan inverteritoiminnon.
- Välkkyvä "float" LED ilmoittaa, että laite pystyy suorittamaan lataustoiminnon.

HUOM: Periaatteessa kaikkien muiden LED-valojen tulisi olla sammuksissa. Jos näin ei ole, koodi ei ole OK-koodi. Tästä huolimatta on olemassa seuraavat poikkeukset:

- Yllä mainitut erityiset LED-ilmoitukset voivat tapahtua yhtäaikaa OK-koodien kanssa.
- "low battery" LED voi toimia yhtäaikaa OK-koodin kanssa, joka ilmoittaa että laite pystyy lataamaan.

7.3.2 VE.Bus virhekoodit

VE.Bus –järjestelmä voi näyttää useita virhekoodeja. Nämä koodit näytetään "inverter on", "bulk", "absorption" ja "float" LED-valoilla.

Jotta voisit tulkita VE.Bus –virhekoodeja oikein, noudata seuraavaa menettelyä:

1. Laitteen tulisi olla virhetilassa (ei vaihtovirtalähtöä).
2. Välkkykö "inverter on" LED? Jos ei, silloin EI ole kyseessä VE.Bus –virhekoodi.
3. Jos yksi tai useampi LED-valoista "bulk", "absorption" tai "float" välkkyvä, silloin tämän välkkeen tulisi olla vastavaiheessa "inverter on" LED-valon kanssa, toisin sanoen välkkyvät LED-valot ovat OFF, jos "inverter on" LED-valo on ON, ja päinvastoin. Jos näin ei ole, kyseessä EI ole VE.Bus -virhekoodi.
4. Tarkista "bulk" LED, ja määrittele mitä kolmesta alla esitetystä taulukosta tulisi käyttää.
5. Valitse oikea sarake ja rivi (riippuen "absorption" ja "float" LED-valoista), ja määrittele sitten :lang="fi-FI"> Valitse oikea sarake ja rivi (riippuen "absorption" ja "float" LED-valoista), ja määrittele sitten virhekoodi.
6. Määrittele koodin merkitys alla olevista taulukoista.

Kaikkien alla esitettyjen ehtojen tulee täyttyä!

1. Laite on virhetilassa!
2. "No AC output" LED välkky (vastavaiheessa minkä tahansa välkkyvän LED-valon kanssa, Bulk, Absorption tai Float)
3. Vähintään yksi LED-valoista Bulk, Absorption ja Float palaa tai välkky

Bulk LED off				Bulk LED flashes				Bulk LED on						
		Absorption LED					Absorption LED					Absorption LED		
		off	vilkkuu	on			off	vilkkuu	on			off	vilkkuu	on
Float LED	off	0	3	6	Float LED	off	9	12	15	Float LED	off	18	21	24
	vilkkuu	1	4	7		vilkkuu	10	13	16		vilkkuu	19	22	25
	on	2	5	8		on	11	14	17		on	20	23	26

Bulk LED Absorption LED Float LED	Koodi	Selitys:	Syy/ratkaisu:
○ ○ ★	1	Laite on kytkeytynyt pois, koska yksi muista järjestelmän vaiheista on kytkeytynyt pois	Tarkista viallinen vaihe.
○ ★ ○	3	Kaikkia laitteita ei löytynyt, tai useampi kuin odotettu laite löytyi järjestelmästä	Järjestelmä on väärin konfiguroitu. Konfiguroi järjestelmä uudelleen. Viestintäkaapelin virhe. Tarkista kaapelit ja kytke kaikki laitteet pois päältä, ja sitten taas takaisin päälle.
○ ★ ★	4	Mitään muuta laitetta ei havaittu.	Tarkista viestintäkaapelit.
○ ★ ★	5	Ylijännite vaihtovirran lähdössä.	Tarkista vaihtovirtakaapelit.
★ ○ ★	10	Tapahtui järjestelmän ajan synkronointiongelma.	Ei pitäisi tapahtua oikein asennetuissa laitteissa. Tarkista viestintäkaapelit.
★ ★ ★	14	Laite ei pysty välittämään tietoa.	Tarkista viestintäkaapelit (niissä saattaa olla oikosulku).
★ ★ ★	17	Yksi laitteista on ottanut "isäntä"-roolin, koska alkuperäinen isäntä on virhetilassa.	Tarkista viallinen yksikkö. Tarkista viestintäkaapelit.
★ ○ ○	18	Ilmenee ylijännitettä.	Tarkista vaihtovirtakaapelit.
★ ★ ★	22	Tämä laite ei voi toimia "orjana".	Laite on vanhentunut ja yhteensopimaton malli. Se tulisi vaihtaa toiseen.
★ ★ ○	24	Ylikytkentäjärjestelmän suojaus aktivoitui.	Ei pitäisi tapahtua oikein asennetuissa laitteissa. Kytke kaikki laitteet pois päältä, ja sitten takaisin päälle. Jos ongelma toistuu, tarkista asennus. Mahdollinen ratkaisu: nosta AC-tulojännitteen alemmaa rajaa 210 VAC tasolle (tehtaan asetus on 180 VAC).
★ ★ ★	25	Valmisohjelmistojen yhteensopimattomuus. Valmisohjelmisto yhdessä kytketyistä laitteista ei ole riittävän nykyaikainen voidakseen toimia yhdessä tämän laitteen kanssa.	1) Kytke kaikki laitteet pois päältä. 2) Kytke tämän virheviestin antanut laite päälle. 3) Kytke takaisin päälle kaikki muut laitteet yksi kerrallaan, kunnes virheviesti ilmestyy uudelleen. 4) Päivitä viimeksi päällekytketyn laitteen valmisohjelmisto.
★ ★	26	Sisäinen virhe.	Ei tulisi tapahtua. Kytke kaikki laitteet pois päältä, ja sitten takaisin päälle. Ota yhteyttä Victron Energyyn jos ongelma jatkuu.

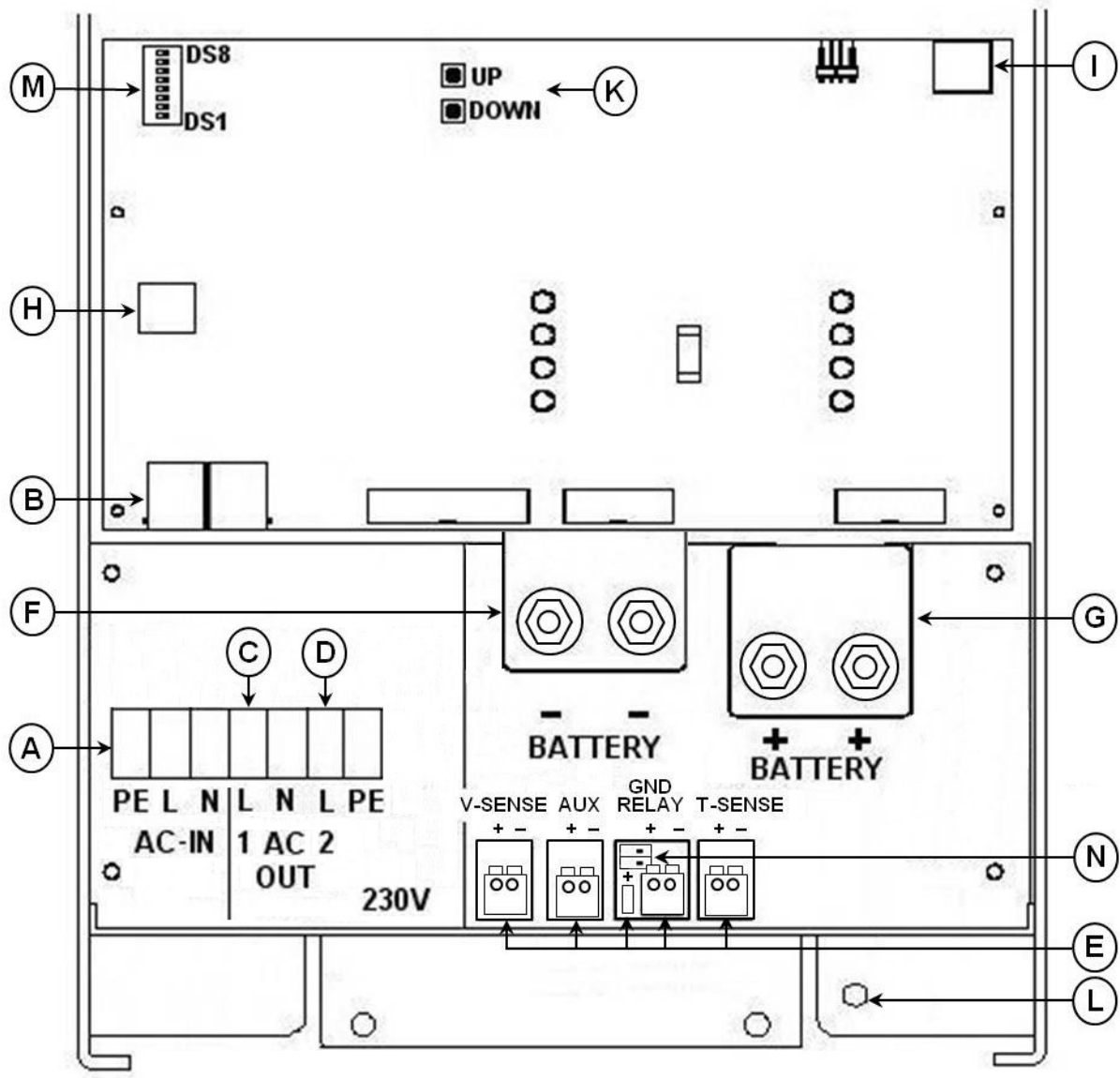
8. Tekniset tiedot

MultiPlus	12/3000/120-16 230V 12/3000/120-50 230V	24/3000/70-16 230V 24/3000/70-50 230V	48/3000/35-16 230V 48/3000/35-50 230V
PowerControl / PowerAssist	Kyllä		
AC-tulo	Tulojännitteen vaihteluväli: 187-265 VAC Tulotaajuus: 45 – 65 Hz		
Maksimi läpisyöttövirta (A)	16 / 50		
Minimi AC-syöttövirtakapasiteetti PowerAssist-toiminnossa (A)	2,3 / 5,3		
INVERTTERI			
Tulojännitteen vaihteluväli (VDC)	9,5 – 17	19 – 33	38 – 66
Lähtö (1)	Lähtöjännite: 230 VAC ± 2% Taajuus: 50 Hz ± 0,1%		
Jatk. lähtöteho @ 25 °C / 77 °F (VA) (3)	3000	3000	3000
Jatk. lähtöteho @ 40 °C / 77 °F (W)	2400	2400	2400
Jatk. lähtöteho @ 40 °C / 104 °F (W)	2200	2200	2200
Jatk. lähtöteho @ 65 °C / 150 °F (W)	1700	1700	1700
Huipputeho (W)	6000	6000	6000
Enimmäishyötysuhde (%)	93	94	95
Nollakuormateho (W)	20	20	25
Nollakuormateho AES-toimintotilassa (W)	15	15	20
Nollakuormateho hakutoimintotilassa (W)	8	10	12
LATURI			
AC-tulo	Tulojännitteen vaihteluväli: 187 - 265 VAC Tulotaajuus: 45 – 55 Hz Tehokerroin: 1		
Latausjännite "absorptio" (V DC)	14,4	28,8	57,6
Latausjännite "kellunta" (V DC)	13,8	27,6	55,2
Varastointitila (V DC)	13,2	26,4	52,8
Latausvirta kulutusakku (A) (4)	120	70	35
Latausvirta käynnistys (A)	4 (vain 12 V ja 24 V mallit)		
Akun lämpötila-anturi	Kyllä		
YLEISTÄ			
Apulähtö	Maks. 16 A Kytkeytyy pois päältä mikäli ulkoista AC-lähdettä ei ole käytettävissä		
Ohjelmoitava rele (5)	Kyllä		
Suojaus (2)	a - g		
Yleiset ominaisuudet	Käyttölämpötila: -40 ... +65 °C (-40 ... 150 °F) (tuuletinjäähdytys) Ilmankosteus (ei-kondensoiva): maks. 95 %		
KOTELO			
Yleiset ominaisuudet	Materiaali ja väri: alumiini (sininen RAL 5012) Suojausluokka: IP 20, saasteluokka 2, OCV3		
Akkuliitäntä	M8 pultit (2 positiivista ja 2 negatiivista liitäntää)		
230 V AC-liitännät	Ruuviliittimet 13 mm ² (6 AWG)		
Paino (kg)	19		
Mitat (korkeus x leveys x syvyys mm)	362 x 258 x 218		
STANDARDIT			
Turvallisuus	EN 60335-1, EN 60335-2-29, IEC62109-1		
Päästöt / Immunitaetti	EN 55014-1, EN 55014-2, EN 61000-3-3		
Ajoneuvodirektiivi	2004/104/EY		

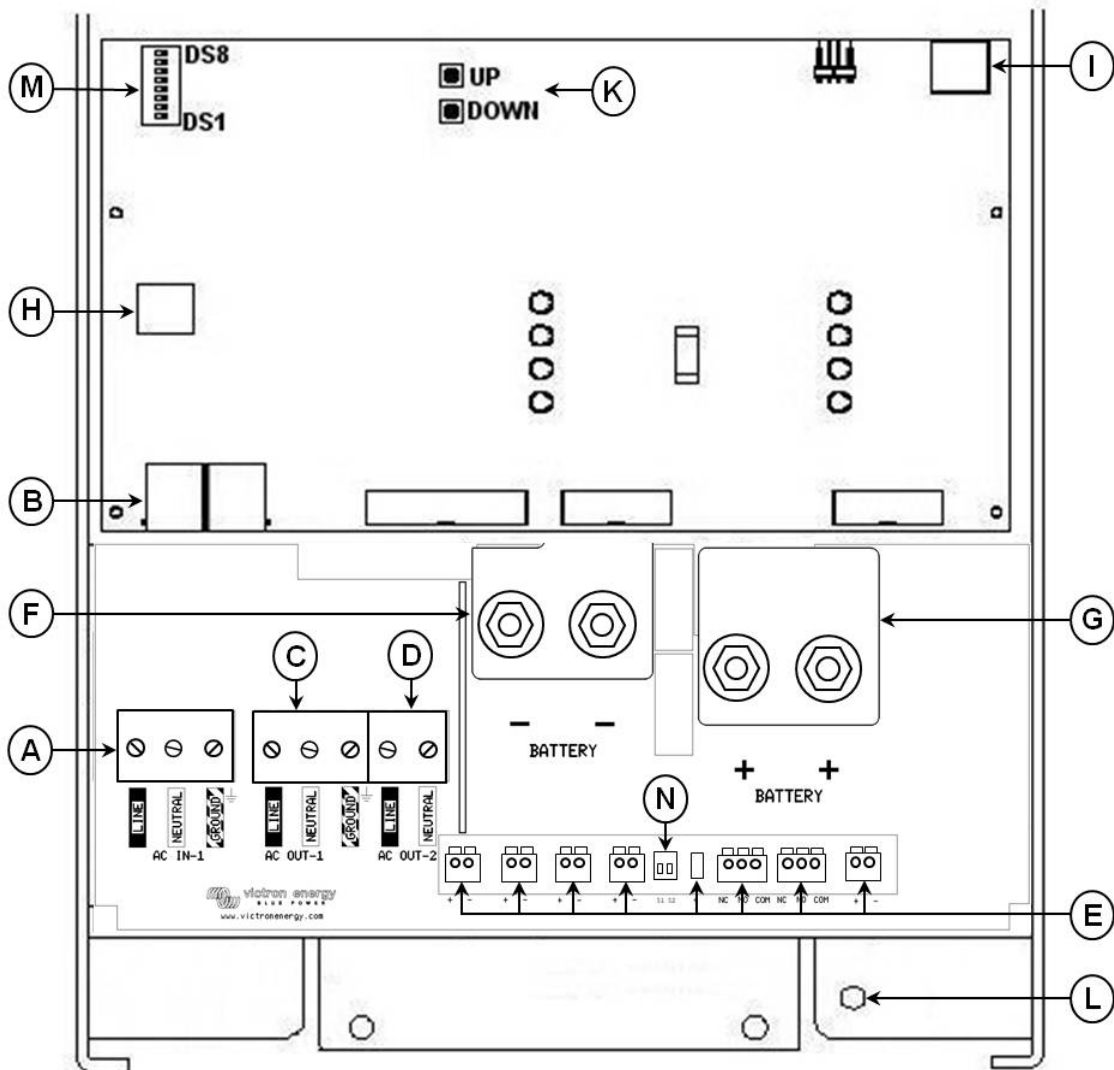
- 1) Säädettävissä arvoon 60 Hz; 120 V 60 Hz tilattavissa erikseen
Suojastoiminnot
- a. Oikosulku
 - b. Ylikuorma
 - c. Akkujännite liian korkea
 - d. Akkujännite liian matala
 - e. Lämpötila liian korkea
 - f. 230 VAC invertterin lähdössä
 - g. Tulojännitteen rippeli liian korkea
- 3) Epälineaarinen kuorma, huippukerroin 3:1
4) @ 25 °C ympäristölämpötila
5) Ohjelmoitava rele, joka voidaan asettaa yleishälytykseksi, DC-
alijännitehälytykseksi tai generaattorin käynnistys/pysäytysreleeksi
AC-kesto: 230 V/4 A
DC-kesto: 4 A maks. 35 VDC ja 1 A maks. 60 VDC

LIITE A: Liitöntöjen esittely

Mallit **16A**:n siirtokyvylä (esim. MultiPlus 12/3000/120-16 230 V)



Mallit **50A**:n siirtokyvyltä (esim. MultiPlus 12/3000/120-50 230 V)



FI:

FIN

Litteet

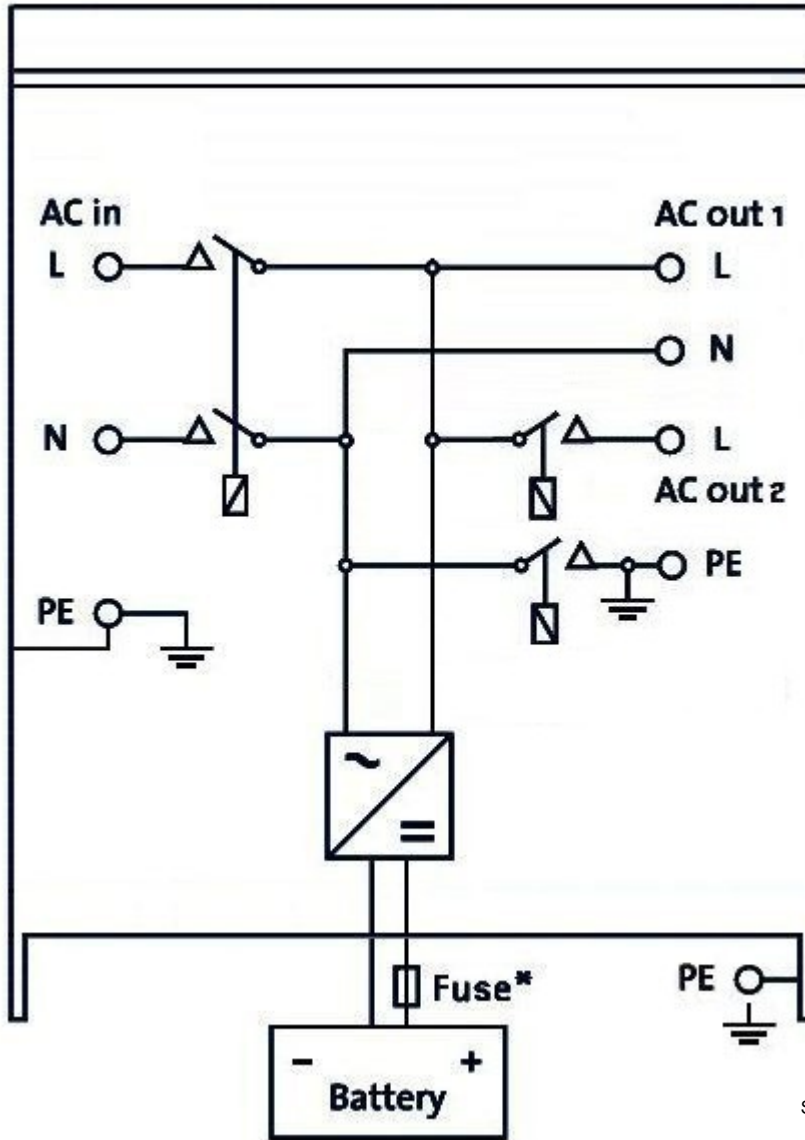
A	AC-tulo 16 A . Vasemmalta oikealle: PE (suojamaa), L (vaihe), N (nolla). AC-tulo 50 A . Vasemmalta oikealle: L (vaihe), N (nolla), PE (suojamaa).
B	2x RJ45-liitin etähallintaa ja/tai rinnan / 3-vaihekäyttöä varten
C	Kuorman liitäntä. AC-tulo 1. Vasemmalta oikealle: L (vaihe), N (nolla), PE (suojamaa).
D	Kuorman liitäntä. AC-out-2. 16 A Vasemmalta oikealle: N (nolla), L (vaihe), PE (suojamaa). 50 A Vasemmalta oikealle: PE (suojamaa), L (vaihe), N (nolla).
E	Liittimet 16 A : (vasemmalta oikealle) Voltage sense (jännitteen tunnistus) Aux-tulo 1 Käynnistysakun + (käynnistysakun - napa tulee liittää kulutusakun - napaan) GND-rele Lämpötila-anturi Liittimet 50 A : (vasemmalta oikealle) Lämpötila-anturi Aux-tulo 1 Aux-tulo 2 GND-rele Käynnistysakun + (käynnistysakun - napa tulee liittää kulutusakun - napaan) Ohjelmoitavan releen kontakti K1 Ohjelmoitavan releen kontakti K2 Voltage sense (jännitteen tunnistus)
F	Kaksi M8-liitäntää akun - napaa varten.
G	Kaksi M8-liitäntää akun +napaa varten.
H	Etäkytkimen liitäntä: Oikosulje vasen ja keskimmäinen liitin kun haluat kytkeä "päälle". Oikosulje oikea ja keskimmäinen liitin kun haluat kytkeä tilaan "vain laturi" ("charger only")
I	Hälytyskontakti: (vasemmalta oikealle) NC, NO, COM (NC = normaalisti kiinni, NO = normaalisti auki, COM = maa)
K	Painikkeet asetustilaa (SET-UP) varten.
L	Ensisijainen maadoitusliitäntä M8 (PE).
M	DIP-kytkimet DS1 - DS8 asetustilaa varten.
N	Liukukytkimet, tehdasasetukset 16 A -mallit : SW1 = oikealla (off), SW2 = oikealla (off). SW1: Ei käytössä. Varattu tuleviin sovelluksiin/toimintoihin. SW2: INT(R) = valittu sisäinen GND-rele, EXT(L) = valittu ulkoinen GND-rele (liitäntä ulkoiseen GND-releeseen: kts. kohta E). Liukukytkimet tehdasasetukset 50 A -mallit : SW1 = alhaalla (off), SW2 = alhaalla (off). SW1: alhaalla (off) = valittu sisäinen GND-rele, ylhäällä (on) = valittu ulkoinen GND-rele (liitäntä ulkoiseen GND-releeseen: kts. E). SW2: Ei käytössä. Varattu tuleviin sovelluksiin/toimintoihin.



victron energy

LIITE B: Lohkokaavio

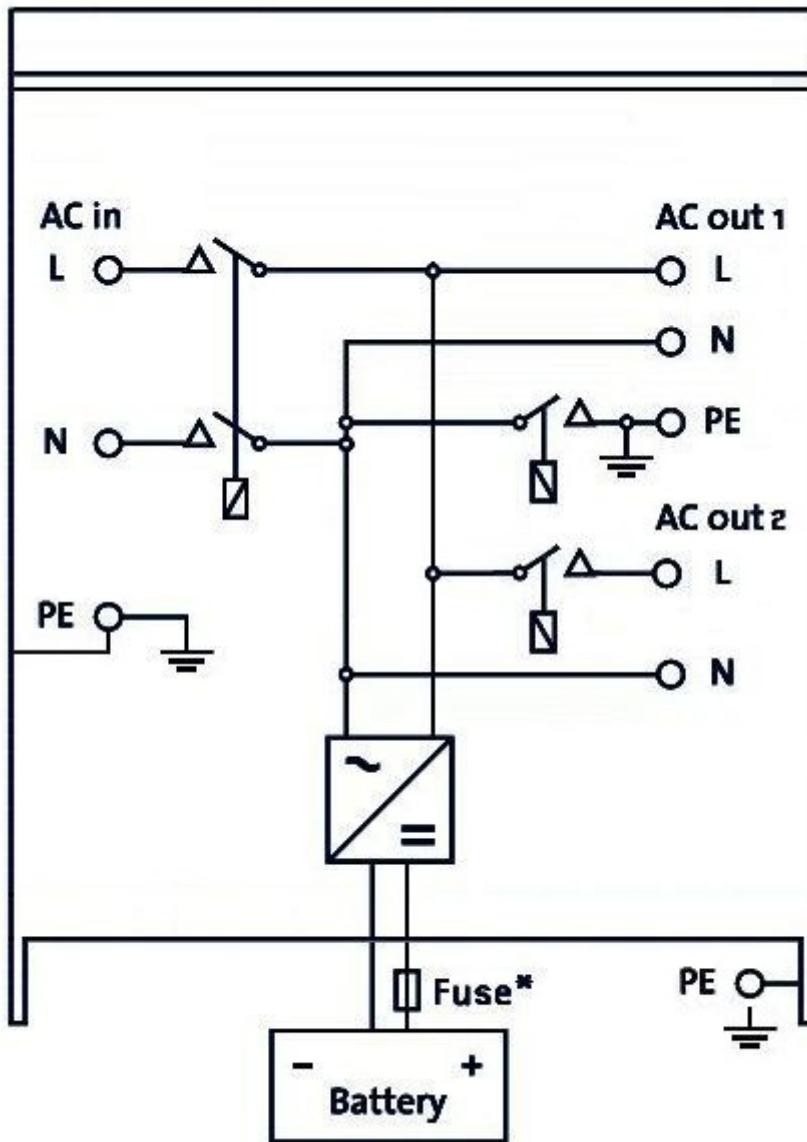
Mallit **16A:n** siirtokyvyllä (esim. MultiPlus 12/3000/120-16 230 V)



Sulakkeiden arvot:
F1, F2: 250 V, 20 A hidas
F4: 125 V, 7 A hidas

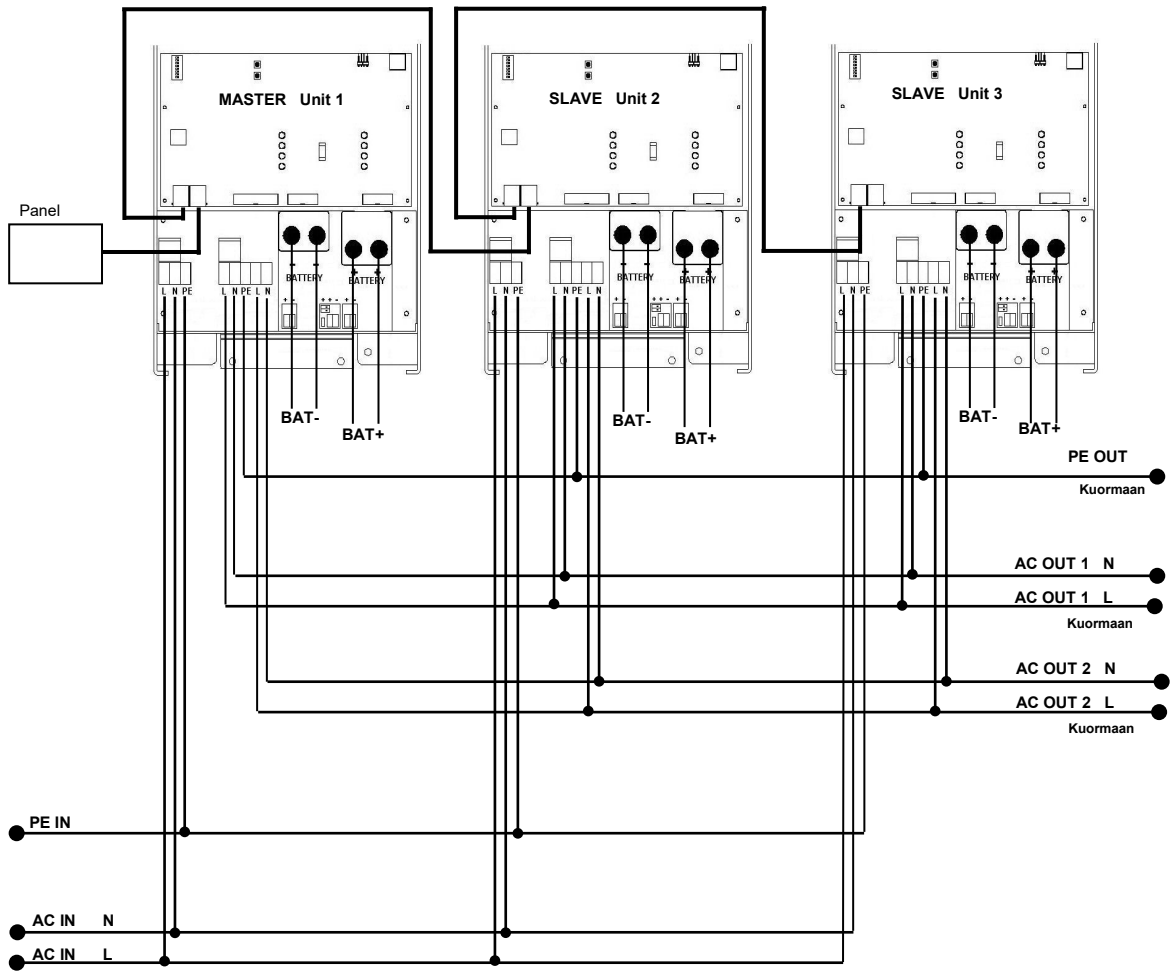
* Katso taulukko kappaleessa 4.2 ja kohta "Suositeltu DC-sulake".

Mallit **50A:n** siirtokyvyllä (esim. MultiPlus 12/3000/120-**50** 230 V)

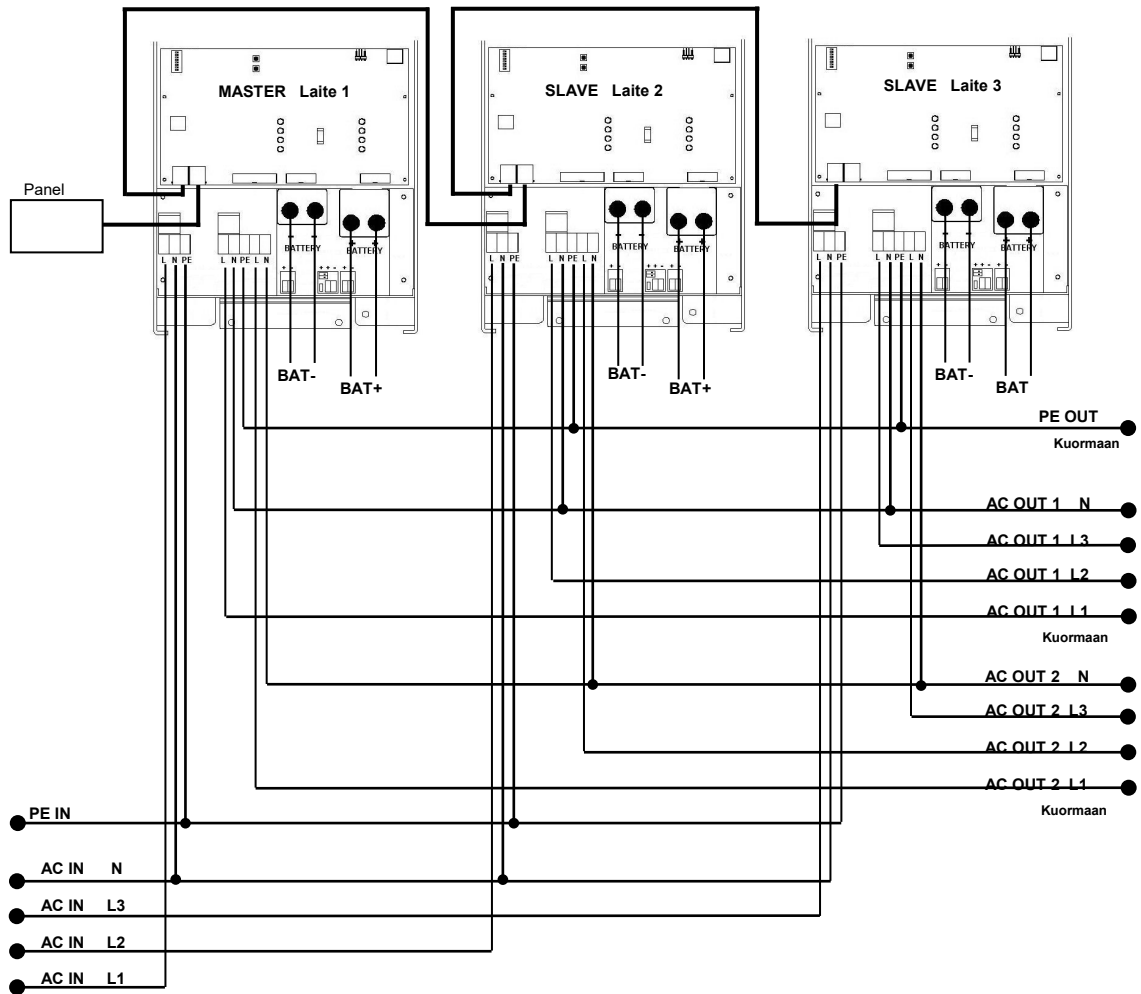


* Katso taulukko kappaleessa 4.2 ja kohta "Suositeltu DC-sulake".

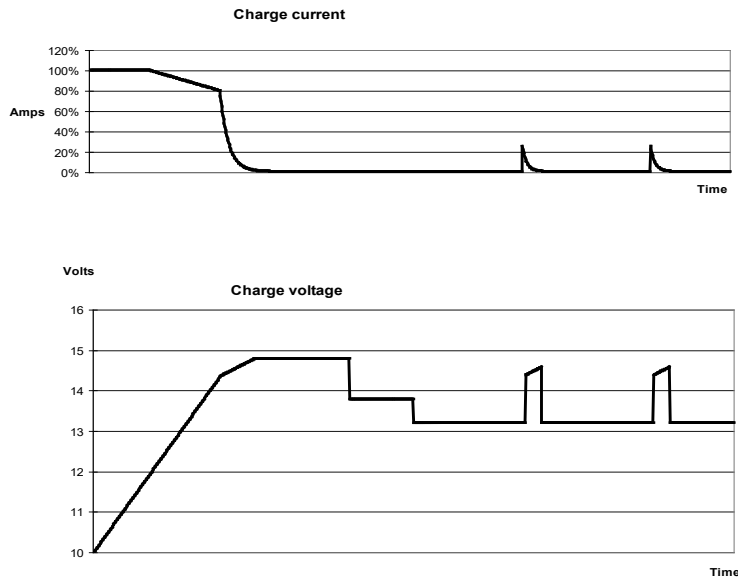
LIITE C: Rinnanliitännä



LIITE D: 3-vaiheiliitäntä



LIITE E: Latausominaisuudet



4-vaiheinen lataus:

Bulkki

Laturin käynnistyessä laturi on bulkkilataustilassa. Akkua ladataan vakiovirralla kunnes akun nimellinen jännitetaso saavutetaan. Latausvirta riippuu lämpötilasta ja syöttöjännitteestä. Tämän jälkeen akkua ladataan vakioteholla kunnes akussa on alkamassa varsinainen kaasunmuodostuminen (jännitetaso 14.4 V jos 12 V:n akku tai 28.8 V jos 24 V:n akku), lämpötilakompensoitu toiminto.

Battery Safe

Akkuun syötettävää jännitettä nostetaan hitaasti kunnes saavutetaan Absorptiojännitetaso. Battery Safe Mode -tila on osa laskettua absorptioaikaa.

Absorptio

Absorptiojako riippuu bulkkijaksosta. Maksimi absorptioaika on asetettu Maximum Absorption Time -arvoon.

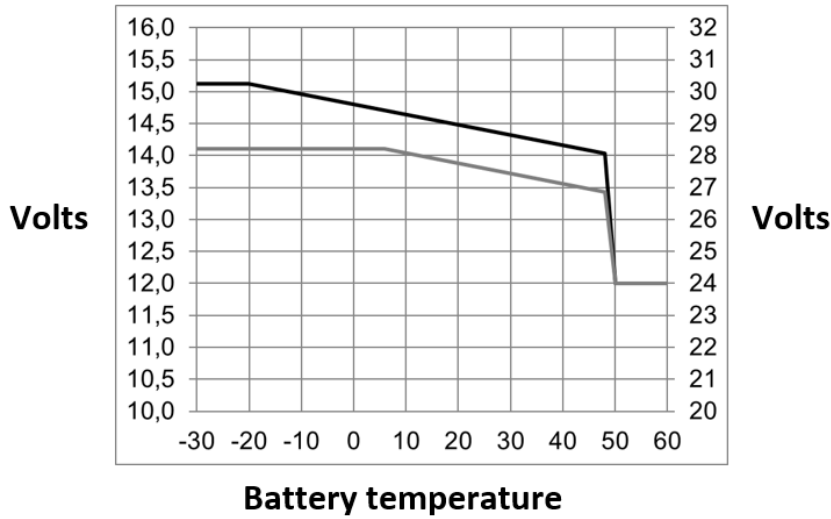
Float = Kellutus

Kellutusjännitteen avulla akku pidetään täyteen ladattuna.

Storage = Varastointi

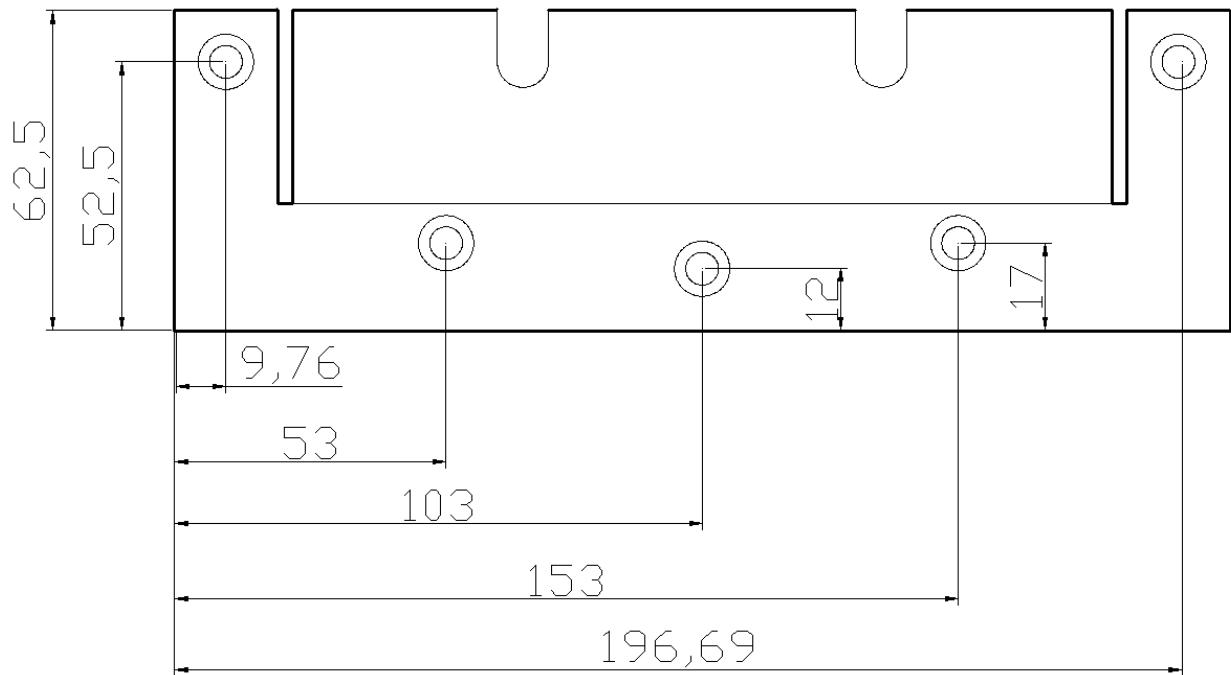
Kun akku on ladattu kellutusjännitteellä yhden päivän ajan jännitettä pienennetään varastointitasolle (13,2 V jos 12 V:n akku tai 26,4 V jos 24 V:n akku). Tämä minimoi akkunesteen hävikin kun akkua varastoidaan talvikautena. Säädettävän ajan jälkeen (oletusasetus = 7 päivää) laturi siirtyy Repeated Absorption - eli toistuvaan absorptiotilaan säädetyksi ajaksi (oletusasetus = 1 h) akun "virkistämiseksi".

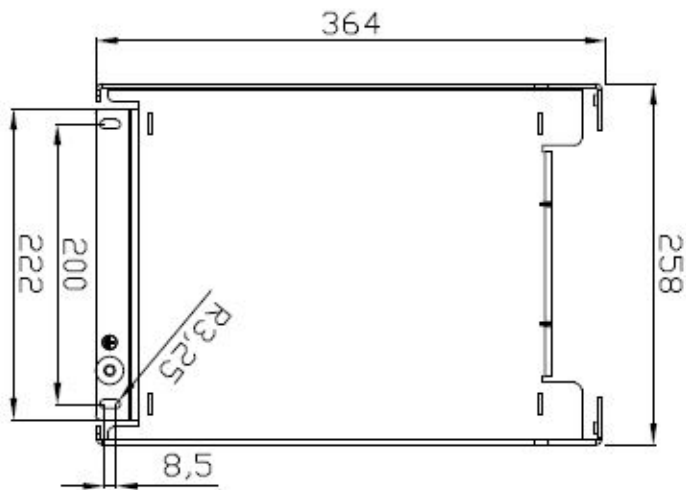
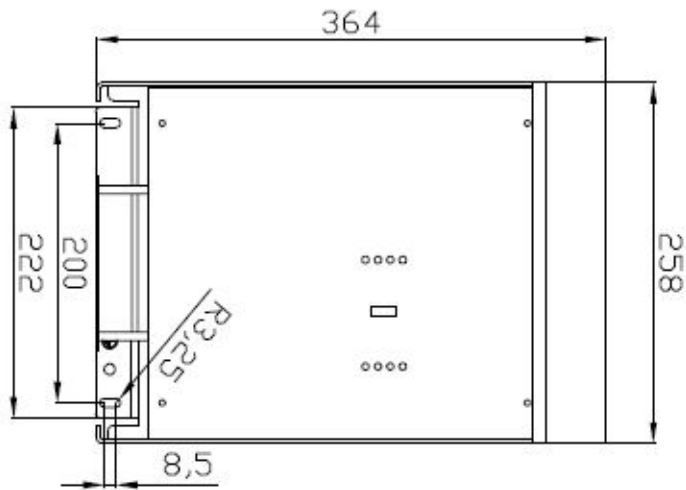
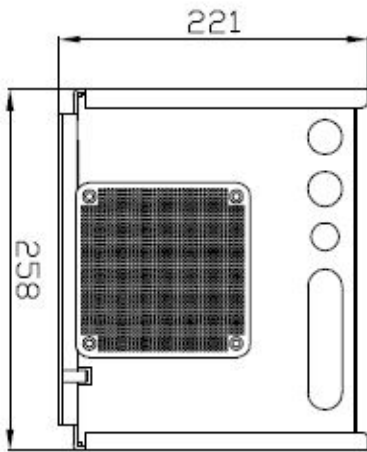
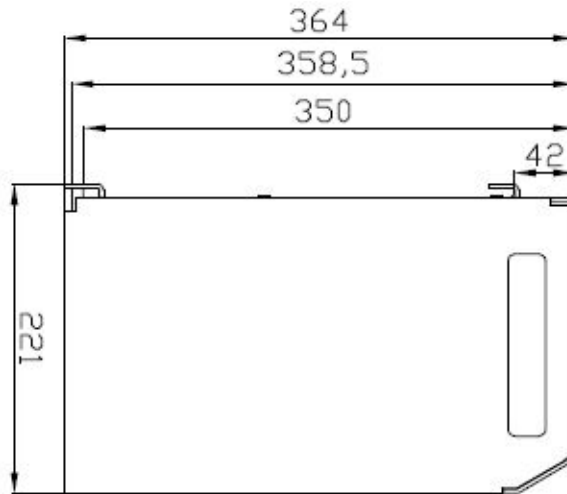
LIITE F: Lämpötilakompensointi



FI Oletuslähtöjännitteet Kellutus- ja Absorptiolatausvaiheissa @ 25 °C.
Reduced Float - eli vähennetty kellutusjännitevaihe seuraa Kellutusvaihetta ja Raised Absorption -vaihe seuraa Absorption-vaihetta.
Adjust-tilassa lämpötilakompensointi ei ole käytössä.

LIITE G: Mitat





Victron Energy Blue Power

Jälleenmyyjä:

Sarjanumero:

Versio : 26
Päivämäärä: : 9. syyskuuta 2019

Victron Energy B.V.
De Paal 35 | 1351 JG Almere
PO Box 50016 | 1305 AA Almere | The Netherlands

General phone : +31 (0)36 535 97 00
E-mail : sales@victronenergy.com

www.victronenergy.com