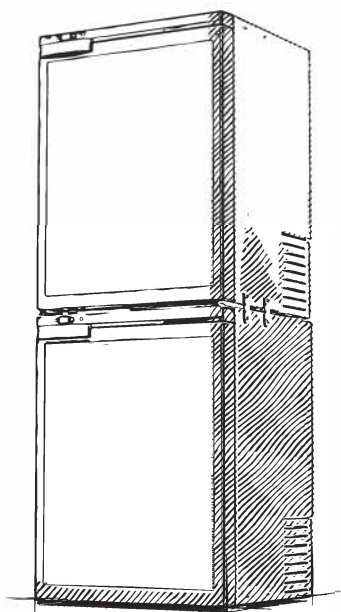


KÄYTTÖOPAS



Jääkaappi

102381321 Frezzer Pro 65L 12/24V kompressorijääkaappi, musta
102620931 Frezzer Pro 130L 12/24V kompressorijääkaappi, musta

Lue tämä käyttöopas huolellisesti ennen laitteen käynnistämistä.
Pidä käyttöopas tallessa.

SISÄLTÖ

1. TURVALLISUUS	Sivu 1
2. TUOTTEEN OMINAISUUDET	Sivu 2
3. TUOTTEEN RAKENNE	Sivu 2
4. ASENNUS	Sivu 3
5. JÄÄ-/PAKASTELOKERON YHDISTÄMINEN	Sivu 4
6. OVEN KÄTISYYDEN VAIHTO	Sivu 5
7. TOIMINNOT JA KÄYTTÖ	Sivu 6
8. HOITO JA HUOLTO	Sivu 7
9. VIANETSINTÄ	Sivu 8
10. TAKUU	Sivu 9
II. TEKNISET TIEDOT	Sivu 9

1. TURVALLISUUS

VAROITUS!

- Älä käytä laitetta, jos se on vaurioitunut.
- Älä peitä jääkaapin aukkoja esimerkiksi puikoilla, langalla jne.
- Suojaa laitetta sateelta äläkä kastele sitä.
- Älä aseta laitetta avotulen tai muiden lämmönlähteiden lähelle (lämmittimet, suora auringonvalo, kaasuuunit jne.)
- Älä säilytä laitteen lähellä räjähdysherkkiä aineita, kuten suihkepulloja, joissa on ponnekaasua.
- Varmista, että virtajohto on kuiva ja ettei se jää puristuksiin tai ole vaurioitunut. Älä sijoita jatkojohtoja tai siirrettäviä virtalähteitä laitteen taakse.
- Tarkista, että tyyppikilven jännitetiedot vastaavat virtalähteen jännitettä. Laitetta saa käyttää vain laitteen mukana toimitetun virtalähteen kanssa.
- Älä käytä sähkölaitteita elintarvikkeiden säilytyslokeroiden sisällä, elleivät ne ole valmistajan suosittelema.
- Kun laite on purettu pakkauksesta ja ennen sen käynnistämistä, se on asetettava tasaiselle alustalle kuudeksi tunniksi.
- Varmista, että laite pysyy vaakasuorassa käytön aikana. Kallistuskulman on oltava alle viisi astetta pitkäaikaisessa käytössä ja alle 45 astetta lyhyessä käytössä.
- Pidä laitteen kotelossa tai sisäänrakennetussa rakenteessa olevat ilmanvaihtoaukot esteettöminä.
- Pidä laite vakaana maassa tai ajoneuvossa. Älä käännä laitetta ylösalaisin.

VAROITUS!

- Korjaukset saa suorittaa vain pätevä tekninen henkilöstö. Virheellinen korjaus voi aiheuttaa vaaratilanteen. Valmistajan tai pätevien henkilöiden on vaihdettava lamppu ja virtajohto.
- Pätevän sähköasentajan on huolehdittava tasavirran asennuksesta veneeseen.
- Lapset eivät saa leikkiä laitteella. Lapset eivät saa puhdistaa ja huoltaa laitetta ilman aikuisen valvontaa.
- Laitetta voi käyttää yli 8-vuotiaat lapset ja henkilöt, joilla on madaltuneet fyysiset, henkiset tai aistimisvalmiudet tai heillä ei ole tarvittavaa kokemusta tai tietoa, jos heitä valvotaan tai opastetaan laitteen turvalliseen käyttöön ja he ymmärtävät vaaratekijät.

HUOMAA!

- Katkaise virransyöttö ennen jokaista puhdistusta ja huoltoa sekä jokaisen käytön jälkeen.
- Älä käytä teräviä työkaluja jään poistamiseen. Älä vaurioita kylmäainepiiriä.
- Loukkuun joutumisen vaara. Ennen kuin hävität vanhan jääkaapin tai pakastimen: irrota ovet ja jätä hyllyt paikoilleen, jotta lapset eivät voi leikkiä tuotteella.
- Tarkista, onko laitteen jäähdytysteho sopiva ruoan tai lääkeaineen säilytykseen. Elintarvikkeita saa säilyttää vain alkuperäispakkauksessaan tai sopivissa astioissa.
- Jos laite jätetään tyhjäksi pitkäksi aikaa, sammuta, sulata, puhdista ja kuivaa se ja jätä ovi raolleen, jotta laitteen sisään ei muodostu homeita.
- Laite on tarkoitettu käytettäväksi kotitalouksissa ja vastaavissa sovelluksissa, kuten:

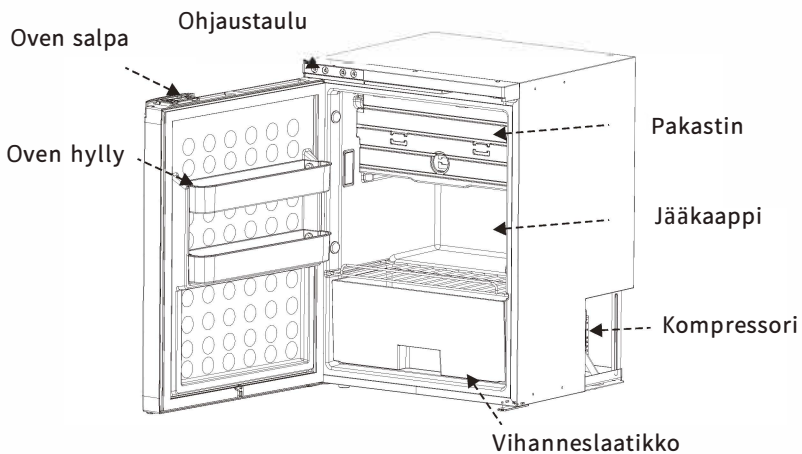
- Kauppojen, toimistojen ja muiden työympäristöjen henkilökunnan ruokailutilat
- Leirintä- ja maatalarakennukset sekä hotellien, motellien ja muiden asuintyyppisten ympäristöjen asiakkaat
- Aamiaismajoitukset
- Ateriapalvelut ja vastaavat muut kuin vähittäiskaupan sovellukset.

 Noudata paikallisia määräyksiä laitteen hävittämisestä sen syttyvän kylmäaineen ja kaasun vuoksi.

2. TUOTTEEN OMINAISUUDET

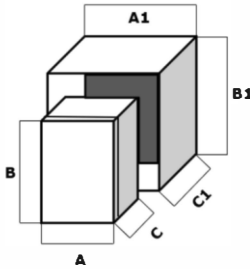
- Energiatehokas tasavirtakompressori ja muunnosmoduuli.
- CFC-vapaa ja hyvä lämmöneristys.
- Älykäs akun suojajärjestelmä estää ajoneuvosi akun tyhjenemisen.
- LED-näytöllä varustettu ohjaustaulu lämpötilan säätöä ja toimintatilan valintaa varten.
- Helppo asentaa, jääkaappi- ja pakastinosat voidaan yhdistää, vaihdettava kätisyys ovelta.

3. TUOTTEEN RAKENNE



4. ASENNUS

- 1) Varmista pakkauksen avaamisen jälkeen, ettei jääkaappi ole vaurioitunut. Ilmoita mahdolliset kuljetusvauriot jälleenmyyjälle. Käsittele tuotetta erittäin huolellisesti.
- 2) Valmistele kaappi: jätä jääkaapin ympärille tilaa, jotta ilmanvaihto on riittävä (taakse ja yläpuolelle yli 50 mm, sivuille yli 20 mm).
Pidä jääkaappi aina vaakasuoralla pinnalla ja kaukana lämmönlähteistä.

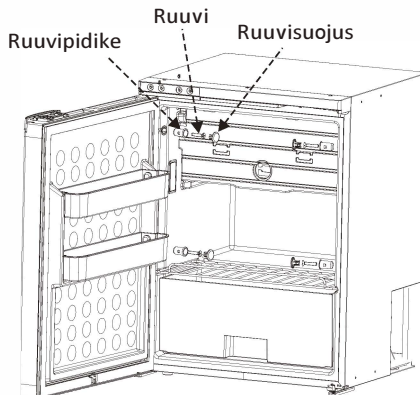


3) Virran kytkeminen: kytke jääkaappi suoraan ajoneuvon 12/24 V DC järjestelmään. Valitse kaapelin paksuus jääkaapin ja akun välisen kaapelin pituuden mukaan. Käytä oheista taulukkoa apunasi.

Suosittelomme jättämään jääkaapin asennuksen ammattilaiselle. Varmista, että kaapeli on tarpeeksi pitkä, jotta jääkaappia voidaan siirtää.

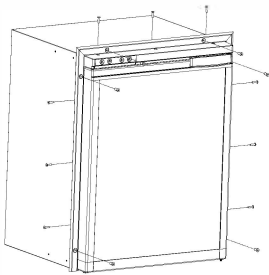
Kaapelin pituus	Paksuus
Enintään 6 metriä	2,5 mm ²
Enintään 11 metriä	4 mm ²
Enintään 17 metriä	6 mm ²

4) Työnnä jääkaappi varovasti kaappiin, jotta se ei naarmuta lattiaa. Varmista, että virtakaapeli on löysällä.



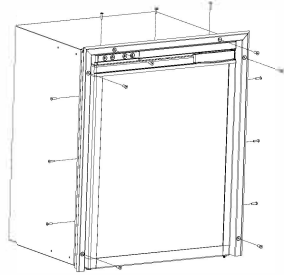
5) Kiinnitä jääkaappi kaapin seinään: ruuvipidike on jääkaapin sivuseinässä. Poraa reikä ruuvipidikkeen läpi kyljen metallipaneeliin ruuvilla (vähintään M5, 15 mm) ja kiinnitä se seinään. Peitä reikä ruuvisuojuksella. (Jos jääkaapin läpi on porattava, varmista asia valmistajan kanssa. Ruuvit eivät sisälly toimitukseen.)

Huomaa: Edellä mainitun menetelmän lisäksi on saatavilla myös valinnainen asennuskehys (vakiokehys tai uppoasennuskehys) turvallisen istuvuuden ja tyylikkään viimeistelyn saavuttamiseksi (kuten alla on esitetty).



(Vakio)

9X 6X

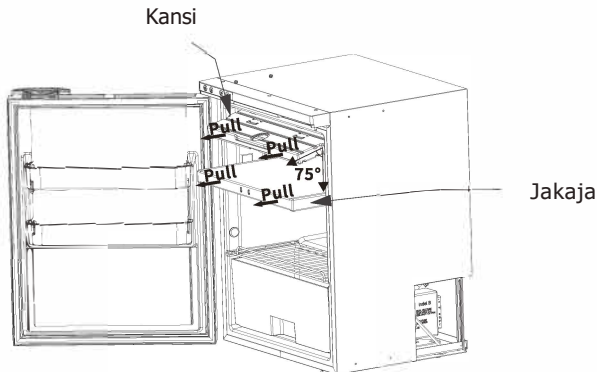


(Upoasennus)

6) Tarkista asennus: kun asennus on valmis, tarkista maadoituspiirin toimivuus ja suorita kaikki voimassa olevien määräysten mukaiset sähköturvallisuustestaukset. Suojaa ja kiinnitä kaapelit estääksesi kaapeleiden tahattoman vetämisen irrottamasta sitä liittimistä tai joutumasta kosketuksiin kuumien osien kanssa, joiden lämpötila on yli 50 °C, tai terävien osien kanssa.

5. JÄÄ-/PAKASTELOKERON YHDISTÄMINEN

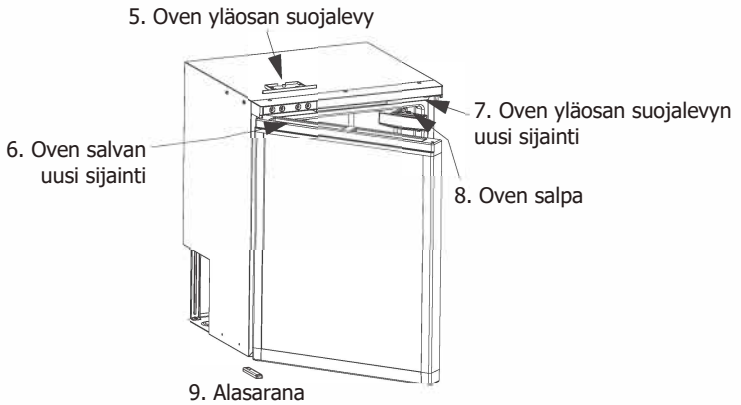
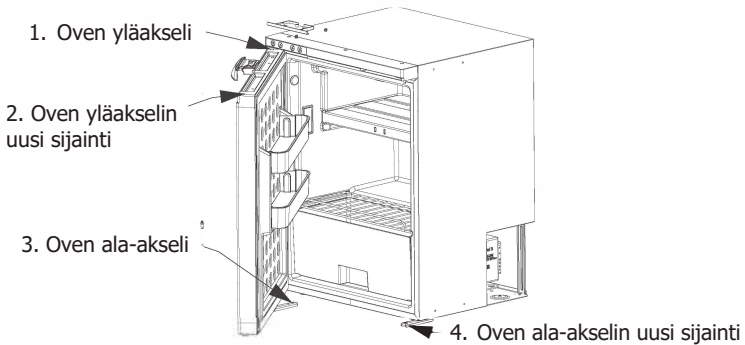
Avaa kansi 75 asteen kulmaan ja vedä se pois. Vedä sitten jakaja ulos vaakasuorassa asennossa.



6. OVEN KÄTISYYDEN VAIHTO

Oven käteisyys voidaan tarvittaessa vaihtaa. Noudata tarvittaessa alla olevia ohjeita:

1. Irrota alempi saranat ja irrota oven runko (pidä jääkaappi vakaana).
2. Irrota oven salpa ja asenna se toiselle puolelle.
3. Siirrä oven ylä- ja ala-akselit toiselle puolelle. Asenna ovi. Kiinnitä ylä- ja ala-akselit ylä- ja alasaranaan. Kiinnitä saranat. Käteisyys on nyt vaihdettu.



7. TOIMINTA JA KÄYTTÖ



- Virtalähde: DC 12/24 V
- Näytön käynnistyminen: Kun jääkaappi kytketään päälle, summeri antaa pitkän äänimerkin ja näyttö on päällä kaksi sekuntia ja siirtyä sitten normaaliilaan.
- Virta päälle/pois päältä: paina kytkeäksesi virran päälle/pois päältä.
- Jääkaapin/pakastimen valinta: paina valitaksesi jääkaappitilan (näytössä vilkkuu "rE") tai pakastintilan (näytössä vilkkuu "Fr").
- Lämpötilan säätö: paina + tai - jos haluat asettaa lämpötilan. Asetus tallennetaan automaattisesti, kun mitään painiketta ei ole painettu neljään sekuntiin (huomaa: näytetty lämpötila on lokeron nykyinen lämpötila, asetetun lämpötilan saavuttaminen kestää jonkin aikaa.)
- Akun suojaustila: kun laite on käynnissä, paina kolmen sekunnin ajan, kunnes vasen näyttö vilkkuu.

Paina sitten uudelleen valitaksesi korkea, keskitaso tai alhainen (tehdasasetus on korkea).



Vasemmalta oikealle: Alhainen/keskitaso/suuri.

Jänniteviite:

TULO / TILA	DC 12V		DC 24V	
	POIS PÄÄLTÄ	PÄÄLLE	POIS PÄÄLTÄ	PÄÄLLE
L	8.5V	10.9V	21.3V	22.7V
M	10.1V	11.4V	22.3V	23.7V
H	11.1V	12.4V	24.3V	25.7V








* Jännite on teoreettinen arvo, joka voi vaihdella tilanteittain.

* Valitse H (korkea), kun tuote on kytketty ajoneuvon virtalähteeseen ja valitse M tai L, kun tuote on kytketty siirrettävään akkuun tai muuhun vara-akkuun.

• **Lämpötilayksikön asettaminen:** Sammuta jääkaappi ja pidä painettuna kolmen sekunnin ajan, kunnes näytössä lukee "E1". Paina uudelleen siirtyäksesi kohtaan E5. Paina sitten tai vaihtaaksesi Celsiusuksen tai Fahrenheitin välillä. (tehdasasetus on Celsius).

• **Nollaus:** Sammuta jääkaappi ja pidä painettuna kolmen sekunnin ajan, kunnes näytössä lukee "E1". Paina samanaikaisesti nollataksesi asetukset.

• Suositeltu lämpötila tavalliselle ruoalle:

						
Juomat	Hedelmät	Vihannekset	Herkut	Viini	Jäätelö	Liha
5°C/41°F	5~8°C/41~46°F	3~10°C/37~50°F	4°C/39°F	10°C/50°F	-10°C/14°F	-18°C/0°F

8. HOITO JA HUOLTO

■ Puhdistus

- Katkaise virta ja irrota pistoke pistorasiasta, jotta vältät sähköiskun.
- Puhdista laite märällä liinalla ja kuivaa se.
- Älä liota jääkaappia vedessä äläkä pese sitä vesisuihkulla.
- Älä käytä hankaavia puhdistusaineista, sillä ne voivat vahingoittaa laitetta.



■ Varastointi

Noudata seuraavia ohjeita, jos laitetta ei käytetä pitkään aikaan:

- Sammuta laite ja katkaise virta.
- Tyhjennä jääkaappi.
- Pyyhi ylimääräinen vesi pois pehmeällä rievulla.
- Säilytä viileässä ja kuivassa paikassa.
- Jätä ovi hieman auki hajujen muodostumisen estämiseksi.
- Suositeltu säilytysympäristö:
ympäristön lämpötila: 25 °C, ympäristön kosteus: < 75 %.

■ Sulatus

Kosteus voi muodostaa jäätä jäähdytyslaitteen sisäpuolelle tai höyrytimeen. Tämä pienentää jäähdytystehoa. Sulata laite hyvissä ajoin tämän välttämiseksi.

- Katkaise virta ja irrota pistoke pistorasiasta, jotta vältät sähköiskun.
- Tyhjennä jääkaappi.
- Pidä kansi auki.
- Pyyhi vesi pois.

⚠ Älä koskaan käytä kovia tai teräviä työkaluja jään poistamiseen tai kiinni jäätyneiden esineiden irrottamiseen.

9. VIANETSINTÄ

Ongelma	Syy/ehdotus
Jääkaappi ei toimi	<ul style="list-style-type: none"> • Varmista, että jääkaappi on päällä. • Tarkista, että pistoke on kytketty oikein. • Tarkista, että sulake on ehjä. • Tarkista virransyöttö. • Jääkaapin kytkeminen päälle/pois päältä usein voi aiheuttaa kompressorin käynnistymisviiveen.
Jääkaapin lokerot ovat liian lämpimiä	<ul style="list-style-type: none"> • Ovi avataan usein. • Jääkaappiin on äskettäin laitettu suuri määrä kuumaa tai lämmintä ruokaa. • Jääkaappi on ollut ilman virtaa pitkään.
Ruoka on jäähtynyt	* Lämpötila on asetettu liian alhaiseksi.
Jääkaapin sisältä kuu- luu veden virtausta	<ul style="list-style-type: none"> • Se on normaali ilmiö, jonka aiheuttaa kylmäaineen virtaus.
Jääkaapin ulkopin-nalla tai oven ympärillä on vesipisaroitu	<ul style="list-style-type: none"> • Se on normaali ilmiö. Kosteus tiivistyy vedeksi, kun se koskettaa jääkaapin kylmää pintaa.
Kompressorin on hieman meluisa käynnistettäessä	<ul style="list-style-type: none"> • Se on normaali ilmiö. Melu vähenee, kun kompressorin toiminta on vakiintunut.
Virhekoodi F1	<ul style="list-style-type: none"> • Mahdollinen syy: alhainen jännite. <p>Säädä akun suojaus asetuksista korkea asetukseen keski-suuri tai asetuksesta keski-suuri asetukseen alhainen.</p>
Virhekoodi F2	<ul style="list-style-type: none"> • Mahdollinen syy: lauhduttimen puhallin on ylikuormittunut. <p>Katkaise jääkaapin virta viideksi minuutiksi ja käynnistä se uudelleen. Jos virhekoodi ilmestyy uudelleen, ota yhteyttä jälleenmyyjään.</p>
Virhekoodi F3	<ul style="list-style-type: none"> • Mahdollinen syy: kompressorin käynnistyminen liian usein. Katkaise jääkaapin virta viideksi minuutiksi ja käynnistä se uudelleen. <p>Jos virhekoodi ilmestyy uudelleen, ota yhteyttä jälleenmyyjään.</p>
Virhekoodi F4	<ul style="list-style-type: none"> • Mahdollinen syy: kompressorin käynnistyminen. <p>Katkaise jääkaapin virta viideksi minuutiksi ja käynnistä se uudelleen. Jos virhekoodi ilmestyy uudelleen, ota yhteyttä jälleenmyyjään.</p>
Virhekoodi F5	<ul style="list-style-type: none"> • Mahdollinen syy: kompressorin ja elektronikan ylikuumentuminen. Katkaise jääkaapin virta viideksi minuutiksi ja käynnistä se uudelleen. <p>Jos virhekoodi ilmestyy uudelleen, ota yhteyttä jälleenmyyjään.</p>
Virhekoodi F6	<ul style="list-style-type: none"> - Mahdollinen syy: ohjain ei havaitse parametreja. Katkaise jääkaapin virta viideksi minuutiksi ja käynnistä se uudelleen. <p>Jos virhekoodi ilmestyy uudelleen, ota yhteyttä jälleenmyyjään.</p>
Virhekoodi F7 tai F8	<ul style="list-style-type: none"> • Mahdollinen syy: lämpötila-anturi on viallinen. Ota yhteyttä jälleenmyyjään.

10. TAKUU

Jos laitteessa ilmenee toimintahäiriö, rajoitettu takuu on voimassa yhden vuoden ostopäivästä, paitsi seuraavissa tilanteissa:

- Itse aiheutetut vauriot.
- Ylivoimaisen esteen aiheuttamat vahingot, kuten maanjäristys, tulipalo jne.
- Vahingot, jotka aiheutuvat epäasianmukaisesta käytöstä tai näiden ohjeiden laiminlyönnistä.
- Purkamisesta aiheutuneet vauriot tai toimintahäiriöt.


11. TEKNISET TIEDOT

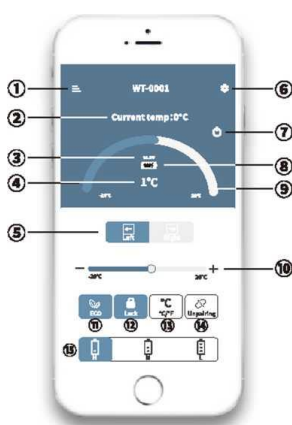
MALLI	102381321 Frezzer Pro 65L 12/24V kompressorijääkaappi, musta	102620931 Frezzer Pro 130L 12/24V kompressorijääkaappi, musta
NIMELLISJÄNNITE	DC 12/24 V	
NIMELLISTEHO	60 W	120 W
TILAVUUS	65 L	130 L
MELU	< 45 dB	
LÄMPÖTILAN ASETUSALUE	Jääkaappi: 0–8 °C Pakastin -12 – -20 °C	
ILMASTOLUOKKA	T/ST/N/SN	
MITAT (PxLxK)	470 x 431 x 630 mm	470 x 431 x 1 260 mm
NETTOPAINO	19,1 kg	38,2 kg

*Tuotteen parantamisen vuoksi tekniset tiedot voivat poiketa todellisista tiedoista, katso tuotteen arvokilpi.

ÄLYKÄS OHJAUS - JÄÄKAAPIN SOVELLUKSEN OHJEET


Ensimmäinen vaihe: Ota Bluetooth käyttöön älylaitteessasi. Käynnistä sovellus ja napsauta ”Search” löytääksesi lähellä olevan jääkaapin.

Toinen vaihe: Napsauta jääkaapin kuvaketta Bluetooth-pariliitoksen muodostamiseksi (sovellus pyytää sinua muodostamaan laiteparin painamalla jääkaapin SET-painiketta , kun teet pariliitoksen ensimmäistä kertaa). Pariliitoksen muodostamisen jälkeen sovellus siirtyy pääkäyttöliittymään, jonka avulla voit ohjata jääkaappia.



1. Valikko
2. Nykyinen lämpötila
3. Nykyinen jännite
4. Tavoitelämpötila
5. Kytke vasen/oikea lokero
6. Asetukset
7. Pälle/pois päältä
8. Akun tila
- 9, 10. Lämpötilan säätö
11. ECO (energiansäästö) / MAX (nopea jäähdytys)
12. Lukitse/avaa
13. Celsius / Fahrenheit
14. Poista pariliitos ja palaa hakuun
15. Akun suojaustila: Korkea/keskitaso/matala

Huomaa:

*Napsauta sovelluksen lukituskuvaketta  lukitaksesi/avataksesi jääkaapin ohjauspaneelin. Jos se on lukittu, voit ohjata jääkaappia vain sovelluksella.

Lataa sovellus ”CAR FRIDGE FREEZER”.



IOS



Android

Skannaa vasemmalla oleva QR-koodi tai etsi ”CAR FRIDGE FREEZER”-sovellus App Storesta (Apple-laitteet) tai Google Playsta (Android-laitteet).