



Fronius Symo 3 - 8,2 kW

Asennusohje

FI

Verkkoon kytketty invertteri



42,0426,0172,FI 016-11042019

Sisällysluettelo

Sijainnin valinta ja asennusasento	5
Turvaohjeiden selitys	5
Turvallisuus.....	5
Määräystenmukainen käyttö	6
Invertterin sijainnin valinta.....	7
Symbolien selitys – asennusasento.....	8
Yleistä invertterin sijainnin valinnasta	9
Asennuskiinnikkeen asennus.....	10
Turvallisuus.....	10
Kiinnitystulppien ja ruuvien valinta	10
Ruuvisuositus.....	10
Invertterin avaaminen	10
Asennuskiinnikkeen asennus seinään	11
Asennuskiinnikkeen asennus pylvääseen tai palkkiin.....	12
Asennuskiinnikkeen asennus metallipalkkiin	12
Asennuskiinnike ei saa vääntyä tai menettää muotoaan	13
Invertterin liittäminen julkiseen sähköverkkoon (AC-puoli)	14
Turvallisuus.....	14
Verkon valvonta	14
AC-kaapelin rakenne	14
Alumiinikaapelin valmistelu liittämistä varten	14
AC-kytkentäliittimet	15
AC-kaapelin poikkipinta	15
Invertterin liittäminen julkiseen sähköverkkoon (AC)	15
Vaihtovirtapuolen maksimisuojaus.....	17
Ohjeita Single- ja Multi- MPP Tracker -invertterille	19
Single MPP Tracker -invertteri	19
Multi MPP Tracker -invertteri	19
Aurinkopaneeliyhteyksien liittäminen invertteriin (DC-puoli)	21
Turvallisuus.....	21
Yleisiä tietoja aurinkopaneeleista.....	22
DC-kytkentäliittimet.....	22
Alumiinikaapelin liittäminen.....	23
Aurinkopaneeliyhteyksien liittäminen invertteriin (DC)	23
Dataliikenne	27
Dataliikennekaapelien asennus	27
Datamanagerin asentaminen invertteriin	27
Invertterin asennus asennuskiinnikkeeseen	30
Invertterin asennus asennuskiinnikkeeseen	30
Ensimmäinen käyttöönotto.....	32
Invertterin ensimmäinen käyttöönotto.....	32
Ohjelmistopäivityksen ohjeet	34
Ohjelmistopäivityksen ohjeet	34
USB-tikku tietojenkoontiyksikkönä ja invertteriohjelmiston päivittämiseen	35
USB-tikku tietojenkoontiyksikkönä	35
Tiedot USB-tikussa	35
Datamäärä ja tallennuskapasiteetti.....	36
Puskurimuisti.....	36
Sopivat USB-tikut.....	37
USB-tikku invertteriohjelmiston päivittämiseen	37
USB-tikun poistaminen	38
Huolto-ohjeet.....	39
Huolto.....	39
Puhdistaminen	39
Australia - kaapelien suojaputket	40
Sarjanumerotarra asiakaskäyttöä varten	41
Sarjanumerotarra asiakaskäyttöä varten (Serial Number Sticker for Customer Use).....	41

Sijainnin valinta ja asennusasento

Turvaohjeiden se- litys



VAARA!

Tarkoittaa välittömästi uhkaavaa vaaraa,

- ▶ jonka seurauksena voi olla vakavia vammoja ja kuolema.



VAROITUS!

Tarkoittaa mahdollisesti vaarallista tilannetta,

- ▶ jonka seurauksena voi olla vakavia vammoja ja kuolema.



VARO!

Tarkoittaa mahdollisesti vahingollista tilannetta,

- ▶ jonka seurauksena voi olla lieviä vammoja sekä aineellisia vahinkoja.

HUOMIO!

Tarkoittaa toiminnan heikentymisen ja laitevaurioiden mahdollisuutta.

TÄRKEÄÄ!

Tarkoittaa käyttöön liittyviä vihjeitä ja muita erityisen hyödyllisiä tietoja.

Se ei tarkoita vaarallista tai vahingollista tilannetta.

Kiinnitä erityistä huomiota Turvallisuusohjeet-luvussa esitellyillä symboleilla merkittyihin ohjeisiin.

Turvallisuus



VAROITUS!

Vaara virheellisen käytön ja virheellisesti tehtyjen töiden vuoksi.

Vaara voi aiheuttaa vakavia henkilö- ja aineellisia vahinkoja.

- ▶ Ainoastaan koulutettu henkilöstö saa ottaa hybridijärjestelmän käyttöön teknisten määräysten mukaisesti.
- ▶ Lue asennus- ja käyttöohje ennen asennusta ja käyttöönottoa.



VAROITUS!

Vaara virheellisesti suoritettujen töiden vuoksi.

Vaara voi aiheuttaa henkilö- ja aineellisia vahinkoja.

- ▶ Ainoastaan luvan saanut sähköasentaja saa asentaa ja liittää ylijännitesuojan!
- ▶ Noudata turvallisuusohjeita!
- ▶ Ennen asennus- ja liitöntöiden tekemistä täytyy varmistaa, että invertterin AC- ja DC-puoli ovat jännitteettömiä.

Palontorjunta

VARO!

Vaara puutteellisten tai virheellisten asennusten vuoksi.

Invertterien ja aurinkosähköjärjestelmän muiden virrallisten osien vaurioitumisvaara.

Puutteelliset tai virheelliset asennukset voivat aiheuttaa kaapelien ja kiinnityskohtien ylikuumentumisen sekä valokaarien syntymisen. Siitä voi aiheutua lämpövaurioita, jotka puolestaan voivat aiheuttaa tulipalon.

Ota AC- ja DC-kaapelien kiinnittämisessä huomioon seuraavat seikat:

- ▶ kiristä kaikki kytkentäliittimet käyttöohjeessa määrättyyn momenttiin
 - ▶ kiristä kaikki maadoitusliittimet, myös vapaat maadoitusliittimet, (PE/GND) käyttöohjeessa määrättyyn momenttiin
 - ▶ älä ylikuormita kaapelia
 - ▶ tarkasta kaapeli mahdollisten vaurioiden varalta ja oikean asennuksen takaamiseksi
 - ▶ noudata turvaohjeita, käyttöohjetta ja paikallisia liitännämääräyksiä.
- ▶ Kiinnitä invertteri asennuskiinnikkeeseen aina kiinnitysruuveilla käyttöohjeessa määrättyyn momenttiin.
- ▶ Ota invertteri käyttöön ainoastaan silloin, kun kiinnitysruuvit on kiristetty oikein!



Huomio! Fronius ei vastaa tuotannon seisokkien kustannuksista, asentajakustannuksista tai muista vastaavista kustannuksista, jotka aiheutuvat tunnistetusta valokaaresta ja sen seurauksista. Fronius ei ole vastuussa palovaurioista ja tulipaloista, jotka voivat syntyä integroidusta valokaaren tunnistuksesta / keskeytyksestä huolimatta (esim. rinnakkaisen valokaaren vuoksi).

Huomio! Ennen kuin invertteri palautetaan tunnistetun valokaaren jälkeen toimintaan, koko asianomainen aurinkosähköjärjestelmä täytyy tarkastaa mahdollisten vaurioiden varalta.

Valmistajan määrittämiä liitännä-, asennus- ja käyttötietoja täytyy ehdottomasti noudattaa. Tee kaikki asennus- ja liitännätöet huolellisesti ohjeiden ja määräysten mukaan, jotta vaaratilanteilta vältyttäisiin mahdollisimman tehokkaasti. Noudata kaikissa kiinnityskohdissa laitteiden käyttö- ja asennusohjeissa mainittuja vääntömomentteja.

Määräystenmukainen käyttö

Invertteri on suunniteltu ainoastaan muuntamaan aurinkopaneelien tuottaman tasavirran vaihtovirraksi ja syöttämään sen julkiseen sähköverkkoon.

Määräystenvastaiseksi luokitellaan

- muu käyttö
- invertterin muut kuin Froniuksen nimenomaisesti suosittelemat muutostyöt
- muiden kuin Froniuksen nimenomaisesti suosittelemien osien asennustyöt.

Valmistaja ei ole tällöin vastuussa syntyvistä vaurioista. Takuuvaatimukset raukeavat.

Määräystenmukaiseen käyttöön sisältyy myös

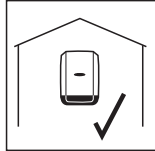
- kaikkien käyttö- ja asennusohjeen ohjeiden sekä turvallisuusohjeiden ja varoitusten lukeminen ja noudattaminen
- vaadittavien huoltotöiden suorittaminen
- asennusohjeen mukainen asennus.

Aurinkosähköjärjestelmien asennuksessa on varmistettava, että kaikkia komponentteja käytetään vain niiden sallituilla käyttöalueilla.

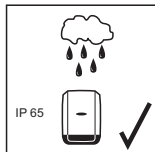
Kaikkia aurinkopaneelin valmistajan suosittelemia toimenpiteitä pitää noudattaa aurinkopaneelien ominaisuuksien pitkäaikaista ylläpitoa varten.

Sähköyhtiöiden verkkosyöttö- ja yhteysmenetelmämääräyksiä täytyy noudattaa.

Invertterin sijainnin valinta



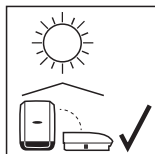
Invertteri sopii asennettavaksi sisätiloihin.



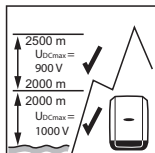
Invertteri sopii asennettavaksi ulkotiloihin.



Invertteri on IP 65 -suojausluokkansa perusteella suojattu suihkuvedeltä joka suunnasta, ja sitä voi käyttää myös kosteissa ympäristöissä.



Jotta invertteri kuumenisi mahdollisimman vähän, sitä ei saa asettaa suoraan auringonvaloon. Invertteri on paras asentaa suojattuun paikkaan, esim. aurinkopaneelin läheisyyteen tai räystäään alle.



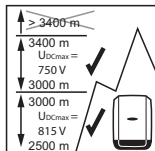
U_{DCmax} , korkeus merenpinnasta:

0 – 2 000 m = 1 000 V

2 000 – 2 500 m = 900 V

2 500 – 3 000 m = 815 V

3 000 – 3 400 m = 750 V



TÄRKEÄÄ! Invertteriä ei saa asentaa ja käyttää yli 3 400 metrin korkeudella merenpinnasta.



Älä asenna invertteriä

- ammoniakkin, syövyttävien höyryjen, happojen tai suolojen vaikutusalueelle (esim. lannoitevarastot, navettojen tuuletusaukot, kemialliset laitokset ja nahanparkituslaitokset).



Tietyissä olosuhteissa invertterin käytöstä voi syntyä hieman melua, joten älä asenna invertteriä oleskelutilojen välittömään yhteyteen.



Älä asenna invertteriä

- tiloihin, joissa on normaalia suurempi tapaturmavaara hyötyeläinten vuoksi (hevoset, nautakarja, lampaat, siat jne.)
- talleihin ja niihin liittyviin aputiloihin
- heinä-, olki-, silppu-, väkirehu-, lannoitevarastoihin jne.



Inverteri on periaatteessa tehty pölytiiviksi. Erittäin pölyisissä tiloissa voi jäähdytyspinnoille kuitenkin kertyä pölyä, joka haittaa lämpötehokkuutta. Tässä tapauksessa tarvitaan säännöllistä puhdistamista. Siksi asennusta voimakkaasti pölyäviin tiloihin ja ympäristöihin ei suositella.



Älä asenna invertteriä

- kasvihuoneisiin
- hedelmien, vihannesten ja viininviljelytuotteiden varasto- ja käsittelytiloihin
- jyvien, vihantarehun ja rehun tuotantotiloihin.

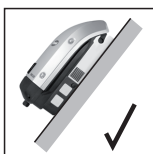
Symbolien selitys – asennusasento



Inverteri sopii asennettavaksi pystysuoraan pystysuoralle seinälle tai pystysuoraan pylvääseen.



Inverteri sopii asennettavaksi vaakasuoraan.



Inverteri sopii asennettavaksi kaltevalle pinnalle.



Älä asenna invertteriä kaltevalle pinnalle siten, että sen liitännät osoittavat ylöspäin.



Älä asenna invertteriä vinoon asentoon pystysuoralle seinälle tai pystysuoraan pylvääseen.



Älä asenna invertteriä kyljelleen pystysuoralle seinälle tai pystysuoraan pylvääseen.



Älä asenna invertteriä pystysuoralle seinälle tai pystysuoraan pylväseen sellaiseen asentoon, että sen liitännät osoittavat ylöspäin.



Älä asenna invertteriä roikkuvaan asentoon siten, että sen liitännät osoittavat ylöspäin.



Älä asenna invertteriä roikkuvaan asentoon siten, että sen liitännät osoittavat alaspäin.

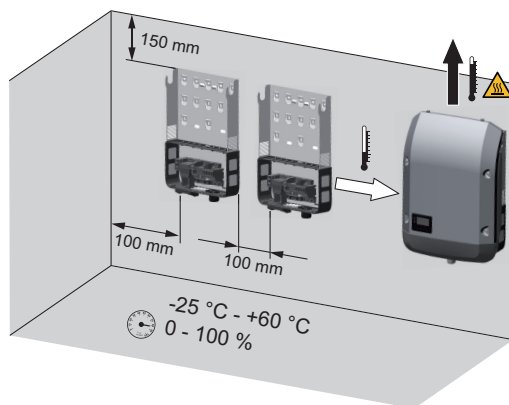


Älä asenna invertteriä kattoon.

Yleistä invertterin sijainnin valinnasta

Ota invertterin sijainnin valinnassa huomioon seuraavat perusteet:

Asennus vain tukevalle, palamattomalle alustalle



Ympäristön maksimilämpötilat:
-25 °C / +60 °C

Suhteellinen ilmankosteus:
0-100 %

Ilmavirta kulkee invertterin sisällä vasemmalta ylös (kylmäilman tulo vasemmalla, lämpimän ilman poisto ylhäällä). Poistoilma voi saavuttaa 70° C:een lämpötilan.

Jos invertteri asennetaan kytkinkaappiin tai vastaavaan suljettuun tilaan, on huolehdittava koneellisesta ilmanvaihdosta ylikuumentumisen estämiseksi.

Jos invertteri asennetaan navetan ulkoseinälle, pitää invertterin etäisyyden tuuletusaukoista ja muista rakennuksen aukoista olla vähintään kaksi metriä joka suuntaan. Asennuspaikkaan ei saa kohdistua ammoniakkin, syövyttävien höyryjen, suolojen tai hapojen aiheuttamaa lisärasitusta.

Asennuskiinnikkeen asennus

Turvallisuus



VAROITUS!

Kondensaattorien jäännösjännitteen aiheuttama vaara.

Se voi aiheuttaa sähköiskun.

- ▶ Odota kondensaattoreiden purkausaikaa. Purkausaika on viisi minuuttia.
-



VARO!

Vaara kytkentäliittimien ja invertterin liitäntäalueen kytkimien likaantumisen tai kastumisen vuoksi.

Vaara voi aiheuttaa invertterin vaurioitumisen.

- ▶ Varmista poraamisen aikana, etteivät kytkentäliittimet ja liitäntäalueen kytkimet likaannu ja kastu.
 - ▶ Asennuskiinnike ilman teho-osaa ei vastaa koko invertterin suojausluokkaa, eikä sitä siksi saa asentaa ilman teho-osaa.
 - ▶ Suojaa asennuskiinnike asennuksen aikana likaantumiselta ja kosteudelta.
-

Huomio!

Suojausluokka IP 65 on voimassa vain silloin, kun

- invertteri on asetettu asennuskiinnikkeeseen ja kiinnitetty siihen tiukasti ruuveilla
- invertterin dataliikennealueen suojakansi on asennettu ja kiinnitetty tiukasti ruuveilla.

Jos asennuskiinnikkeessä ei ole invertteriä, se kuuluu suojausluokkaan IP 20!

Kiinnitystulppien ja ruuvien valinta

Tärkeää! Asennuskiinnikkeen asennukseen täytyy käyttää eri alustan mukaan erilaisia kiinnitystarvikkeita. Sen vuoksi kiinnitystarvikkeet eivät sisälly invertterin toimitukseen. Asentaja on itse vastuussa oikeantyyppisten kiinnitystarvikkeiden valinnasta.

Ruuvisuositus

Valmistaja suosittelee invertterin asentamisessa käytettäväksi teräs- tai alumiiniruuveja, joiden halkaisija on 6–8 mm.

Invertterin avaaminen

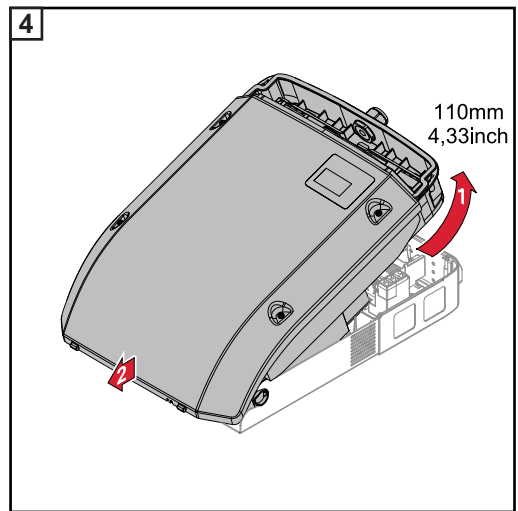
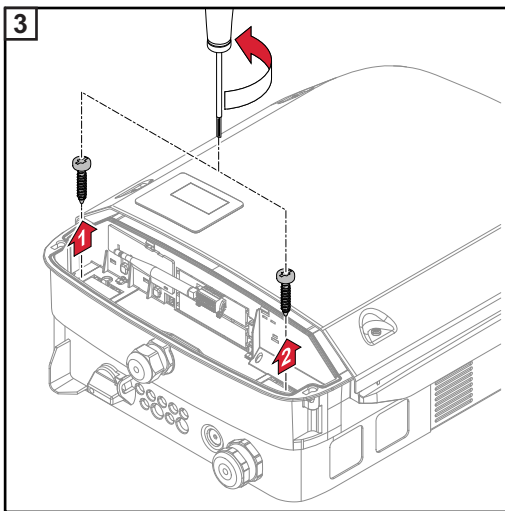
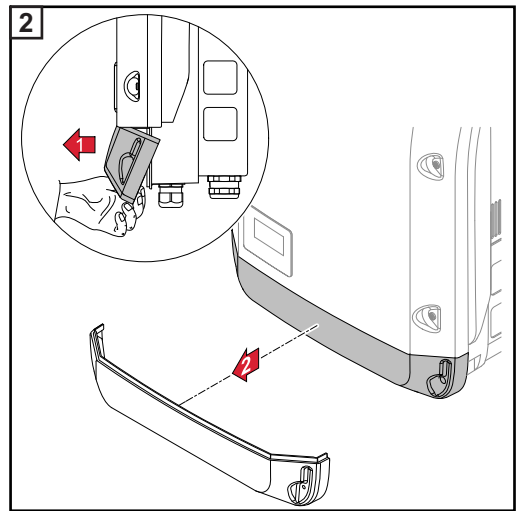
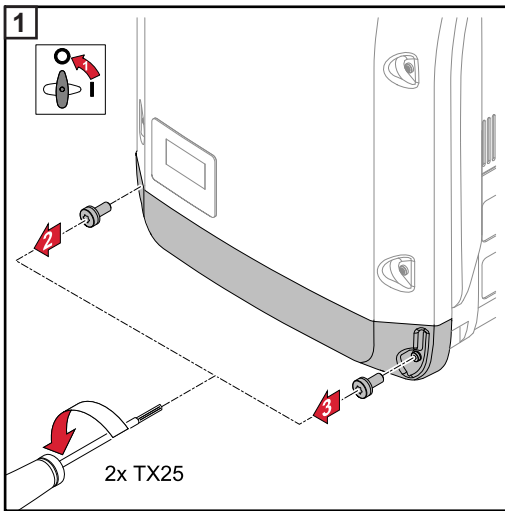


VAROITUS!

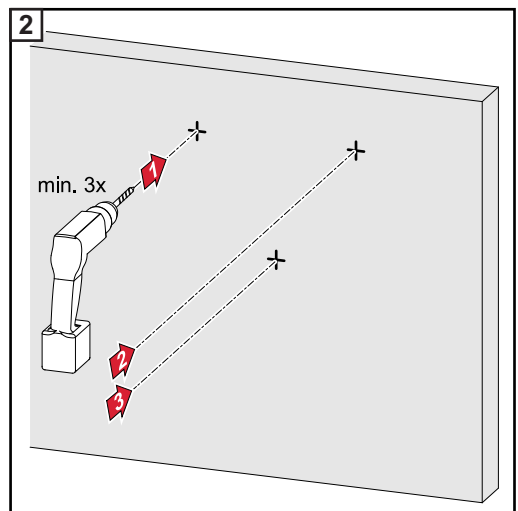
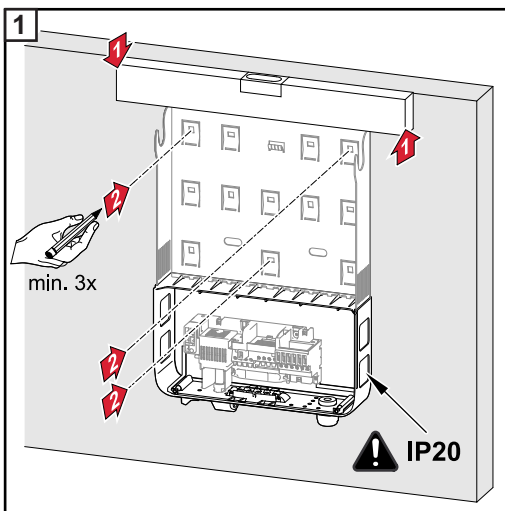
Vaara riittämättömien suojajohtimien vuoksi.

Vaara voi aiheuttaa vakavia henkilö- ja aineellisia vahinkoja.

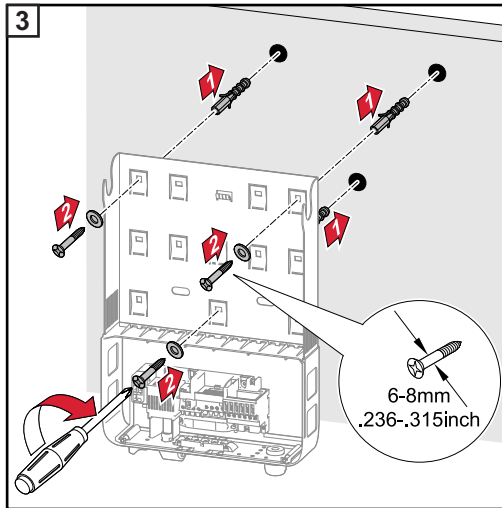
- ▶ Kotelon ruuvit toimivat suojajohtimina kotelon maadoitusta varten, eikä niitä saa missään tapauksessa korvata muilla ruuveilla ilman luotettavaa suojajohdinliitäntää!
-



**Asennuskiinnik-
keen asennus sei-
nään**

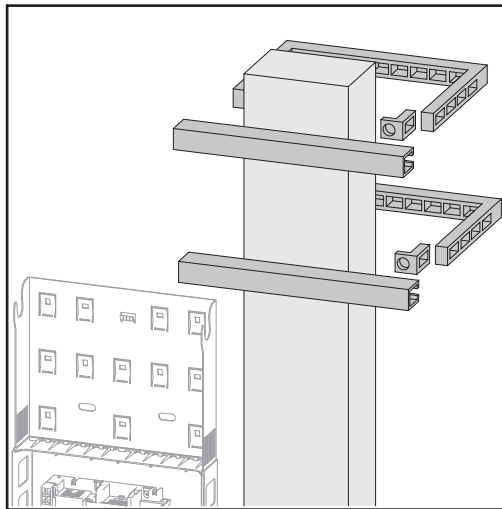


Vihje: asenna invertteri siten, että näyttö on silmänkor-
keudella.



Huomio! Varmista asennuskiinnikettä seinään asennettaessa, ettei asennuskiinnike ole vääntynyt tai menettänyt muotoaan.

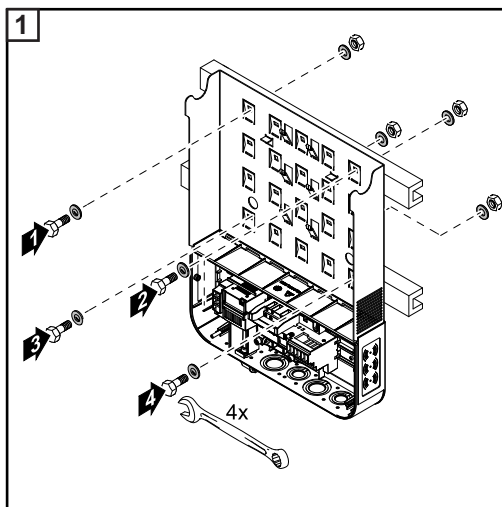
Asennuskiinnikkeen asennus pylvääseen tai palkkiin



Kun invertteri asennetaan pylvääseen tai palkkiin, Fronius suosittelee käyttämään Rittal GmbH -yrityksen pylväskiinnitinsarjaa "Pole clamp" (tilausnumero SZ 2584.000). Sarjan avulla invertterin voi asentaa pyöreisiin tai suorakulmaisiin pylväisiin, joilla on seuraava halkaisija: \varnothing 40–190 mm (pyöreä pylväs), □ 50–150 mm (suorakulmainen pylväs).

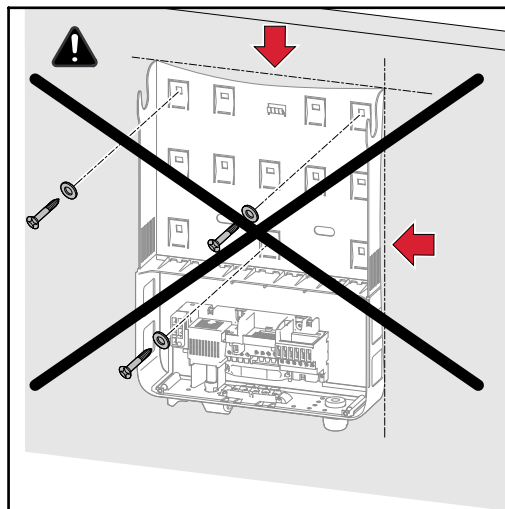
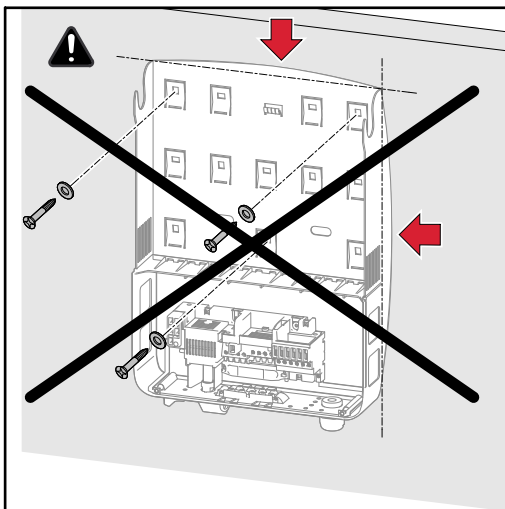
Asennuskiinnikkeen asennus metallipalkkiin

Asennuskiinnike täytyy kiinnittää ruuveilla vähintään neljästä kohdasta.



Asennuskiinnike ei saa vääntyä tai menettää muotoaan

Huomio! Varmista asennuskiinnikettä seinään tai pylvääseen asennettaessa, ettei asennuskiinnike väännä tai menetä muotoaan.



Invertterin liittäminen julkiseen sähköverkkoon (AC-puoli)

Turvallisuus

VAROITUS!

Vaara virheellisen käytön ja virheellisesti tehtyjen töiden vuoksi.

Vaara voi aiheuttaa vakavia henkilö- ja aineellisia vahinkoja.

- ▶ Ainoastaan koulutettu henkilöstö saa ottaa invertterin käyttöön teknisten määräysten mukaisesti.
- ▶ Lue asennus- ja käyttöohje ennen asennusta ja käyttöönottoa.

VAROITUS!

Verkkojännitteen ja DC-jännitteen vaara aurinkopaneeleista, jotka ovat altistuneet valolle.

Se voi aiheuttaa sähköiskun.

- ▶ Ennen liitännätöiden tekemistä täytyy varmistaa, että invertterin AC- ja DC-puoli ovat jännitteettömiä.
- ▶ Vain valtuutettu sähköasentaja saa liittää laitteen julkiseen sähköverkkoon.

VARO!

Vaara väärin kiristettyjen kytkentäliittimien vuoksi.

Siitä voi aiheutua invertterin lämpövaurioita, jotka puolestaan voivat aiheuttaa tulipalon.

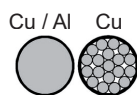
- ▶ AC- ja DC-kaapeleita liitettäessä täytyy varmistaa, että kaikki kytkentäliittimet on kiristetty määrättyyn momenttiin.

Verkon valvonta

Verkon valvonnan optimaalista toimivuutta varten täytyy AC-puolen kytkentäliittimiin tulevien johtojen vastuksen olla mahdollisimman pieni.

AC-kaapelin rakenne

Invertterin AC-liittimiin voi liittää seuraavan tyyppisiä AC-kaapeleita:



- kupari tai alumiini: pyöreä, yksilankajohdin
- kupari: pyöreä, hienolankainen johdinluokkaan 4 asti.

Alumiinikaapelin valmistelu liittämistä varten

AC-puolen kytkentäliittimet sopivat pyöreiden yksilankaisten alumiinikaapelien liittämiseen. Alumiinin reagoidessa ilman kanssa muodostuu kestävä, johtamaton oksidikerros, jonka vuoksi alumiinikaapelien liittämiseksi täytyy ottaa huomioon seuraavaa:

- pienempi nimellisvirta alumiinikaapeleille
- alla luetellut liitännäehdot.

Alumiinikaapelien käytössä täytyy aina ottaa huomioon kaapelin valmistajan tiedot.

Paikallisia määräyksiä täytyy noudattaa, kun määritetään kaapelien poikkipinta-aloja.

Liitännäehdot:

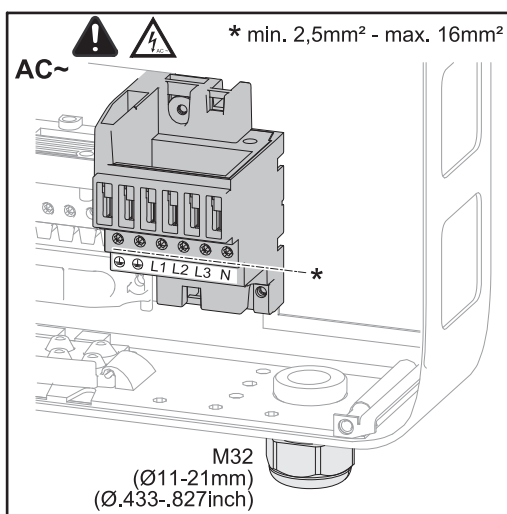
- 1 Kun kaapelin päästä on poistettu eriste, kaavi oksidikerros huolellisesti pois esim. puukolla.

TÄRKEÄÄ! Älä käytä harjoja, viiloja tai hiomapaperia. Alumiinihiukkaset voivat pysyä kiinni ja tarttua muihin johtimiin.

- 2 Kun oksidikerros on poistettu kaapelin päästä, voitele pää neutraalilla rasvalla, esim. hapottomalla ja alkalittomalla vaseliinilla.
- 3 Liitä kaapelin pää välittömästi liittimeen.

TÄRKEÄÄ!Toista käsittelyvaiheet aina uudelleen, kun kaapeli on irrotettu ja liitetään uudelleen.

AC-kytkentäliittimet



PE Maadoitusjohdin / maadoitus
L1-L3 Vaihejohdin
N Neutraalijohdin

kunkin johdinkaapelin maksimipoikkipinta-ala:
16 mm²

kunkin johdinkaapelin minimipoikkipinta-ala:
AC-puolen varmistettua arvoa vastaava, mutta vähintään 2,5 mm²

AC-kaapelit voi liittää AC-kytkentäliittimiin ilman monisäiekaapelien päätteitä.

TÄRKEÄÄ! Kun käytetään monisäiekaapelien päätteitä AC-kaapelille, jonka poikkipinta-ala on 16 mm², täytyy ne monisäiekaapelien päätteet, joilla on suorakulmainen poikkipinta-ala, liittää puristamalla.

Eristekauluksella varustettujen monisäiekaapelin päätteiden käyttö on sallittu vain sellaisille kaapeleille, joiden poikkipinta-ala on enintään 10 mm².

AC-kaapelin poikkipinta

Vakiomallisessa metrisessä läpivientiholkissa M32 supistuskappaleen kanssa: kaapelin halkaisija 7–15 mm

Metrisessä läpivientiholkissa M32 (supistuskappale poistettuna): kaapelin halkaisija 11–21 mm (kun kaapelin halkaisija on alle 11 mm, vetokuormitusvoima vähenee 100 N:sta enintään 80 N:iin)

Kun kaapelin halkaisija on suurempi kuin 21 mm, täytyy M32-läpivientiholkki vaihtaa M32-läpivientiholkiin, jolla on laajempi puristusalue – tuotenumero: 42,0407,0780 – vetokuormitus M32x1,5 KB 18-25.

Invertterin liittäminen julkiseen sähköverkkoon (AC)

Huomio!

- Kun liität AC-kaapeleita AC-liittimiin, kierrä AC-kaapelit lenkeiksi.
- Kun AC-kaapelit kiinnitetään metrisellä läpivientiholkilla, pitää varmistaa, etteivät lenkit ulotu liitäntäalueen ulkopuolelle.

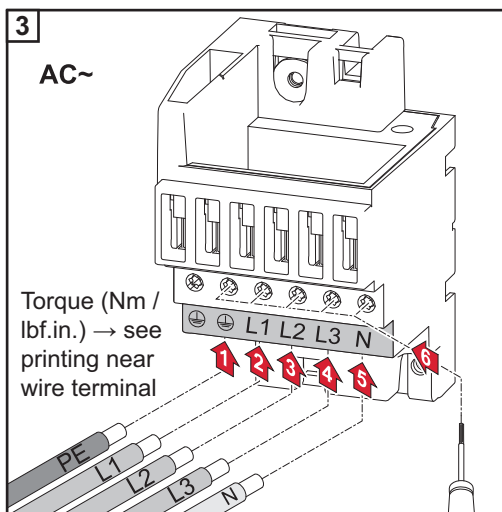
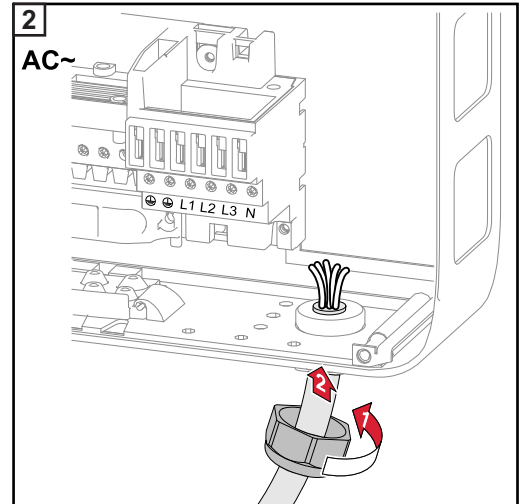
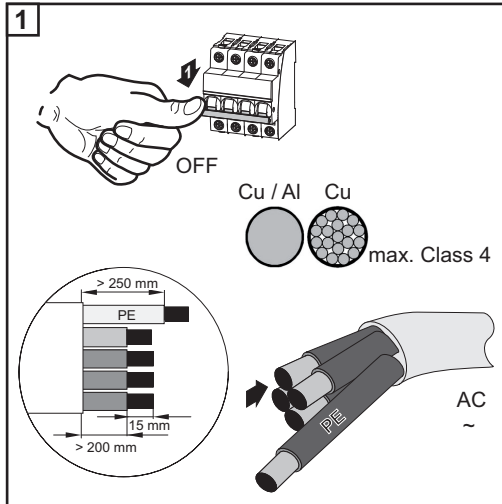
Muuten invertteriä ei ehkä voi enää sulkea.

Huomio!

- Varmista, että verkon neutraalijohdin on maadoitettu. Tietoverkot saattavat olla maadoittamattomia (eristetyt verkot ilman maadoitusta), ja invertteriä ei voi käyttää.
- Neutraalijohdin on liitettävä invertterin käyttöä varten. Liian pieneksi mitoitettu neutraalijohdin voi haitata invertterin verkkosyöttökäyttöä. Neutraalijohtimen täytyy siis olla mitoitettu yhtä suureksi muiden sähköä johtavien johtimien kanssa.

TÄRKEÄÄ! AC-kaapelin PE-maadoitusjohdin täytyy asettaa siten, että se irtoaa viimeisenä, jos kaapelikiinnike pettaa.

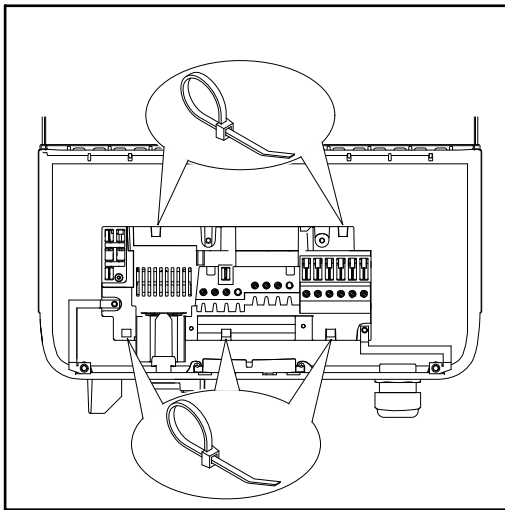
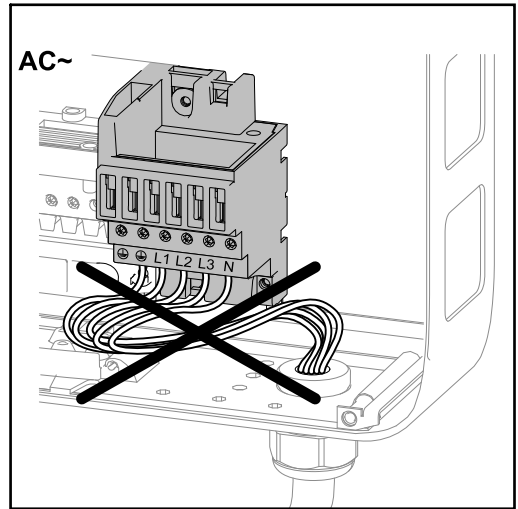
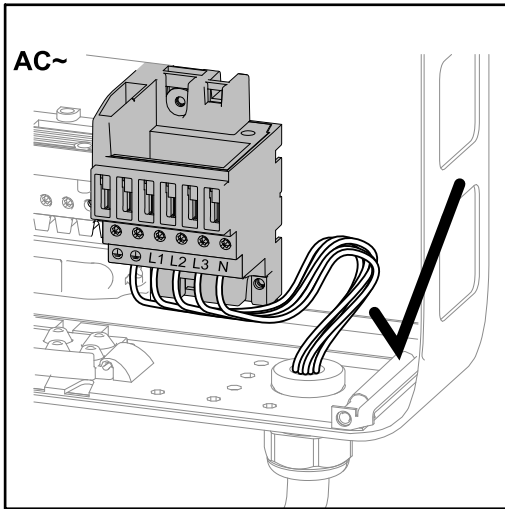
Tämän voi varmistaa esimerkiksi mittaamalla PE-maadoitusjohtimen pidemmäksi ja kiertämällä sen lenkiksi.



Huomio! Noudata vääntömomenttiohjeita, jotka ovat sivuilla kytkentäliittimien alla.

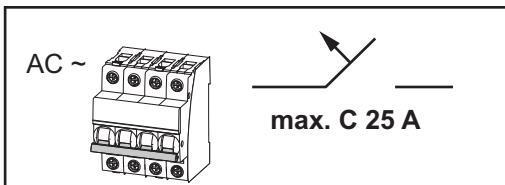
Jos AC-kaapelit asetetaan DC-pääkytkimen akselin yli tai DC-pääkytkimen liitäntälohkon poikki, ne voivat vaurioitua käännettäessä invertteriä paikoilleen tai invertteriä ei voi kääntää.

TÄRKEÄÄ! Älä aseta AC-kaapelia DC-pääkytkimen akselin yli tai DC-pääkytkimen liitäntälohkon yli!

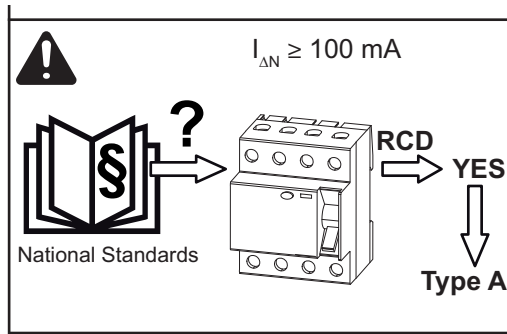


Jos yli pitkiä AC- tai DC-kaapeleita asetetaan lenkkeinä liitäntäalueelle, kiinnitä kaapelit kaapelisiteillä sitä varten tarkoitettuihin silmukoihin, jotka ovat liitäntälohkon ylä- ja alapuolella.

**Vaihtovirtapuo-
len maksimisuo-
jaus**



Invertteri	Vaiheet	AC-teho	Maksimisuo- jaus	Suosittelun suo- jaus
Fronius Symo 3.0-3-S / -M	3	3 000 W	C 25 A	C 10 A
Fronius Symo 3.7-3-S / -M	3	3 700 W	C 25 A	C 13 A
Fronius Symo 4.5-3-S / -M	3	4 500 W	C 25 A	C 16 A
Fronius Symo 5.0-3-M	3	5 000 W	C 25 A	C 16 A
Fronius Symo 6.0-3-M	3	6 000 W	C 25 A	C 16 A
Fronius Symo 7.0-3-M	3	7 000 W	C 25 A	C 20 A
Fronius Symo 8.2-3-M	3	8 200 W	C 25 A	C 25 A



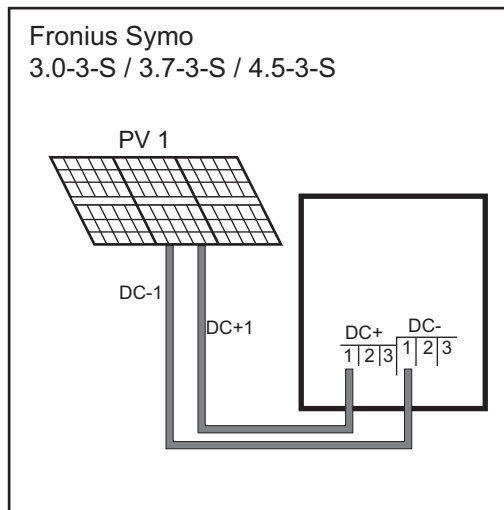
Huomio!

Paikalliset määräykset, sähköyhtiö tai muut tekijät voivat edellyttää vikavirtasuojakytkintä AC-liitosjohtoon.

Yleensä tässä tapauksessa riittää tyyppin A vikavirtasuojakytkin vähintään 100 mA:n laukaisuvirralla. Yksittäistapauksissa ja paikallisista tekijöistä riippuen tyyppin A vikavirtasuojakytkin saattaa kuitenkin lauaa väärään aikaan. Siksi Fronius suosittelee käyttämään taajuusmuuttajalle sopivaa vikavirtasuojakytkintä.

Ohjeita Single- ja Multi- MPP Tracker -invertterille

Single MPP Tracker -invertteri **Fronius Symo 3.0-3-S / 3.7-3-S / 4.5-3-S**

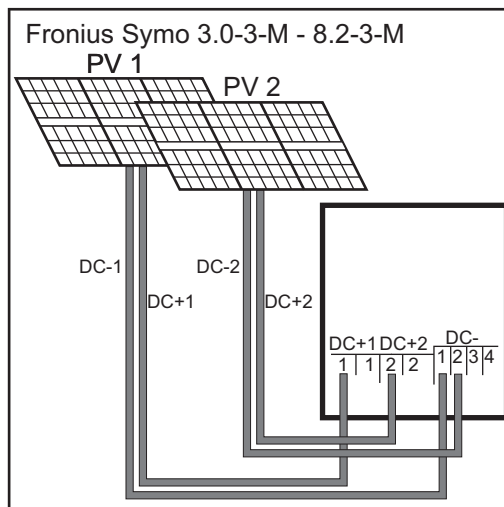


Aurinkopaneelikentän liittäminen Single MPP Tracker -invertteriin

Inverttereissä on käytettävissä kolme liittintä kytkentöjä (DC+ ja DC-) varten. Liittimet on yhdistetty sisäisesti, eikä niitä ole suojattu sulakkeella. Siten invertteriin voidaan liittää enintään kolme johtoa suoraan rinnakkain. Paneelien täytyy tässä tapauksessa kestää kahden johdon osalta yksinkertaista ja kolmen johdon osalta kaksinkertaista takavirtaa (katso paneelin tietolehti).

Kun johtoja on enemmän kuin kolme, täytyy käyttää ulkoista koontiyksikköä ja johtosulakkeita. Johdoilla täytyy tässä tapauksessa olla sama määrä paneeleja.

Multi MPP Tracker -invertteri **Fronius Symo 3.0-3-M - 8.2-3-M**



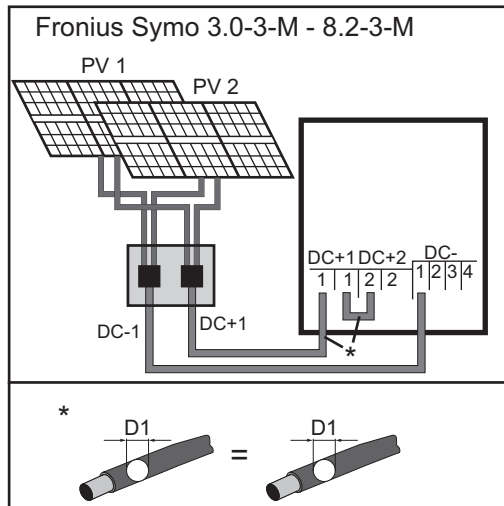
Kahden aurinkopaneelikentän liittäminen Multi MPP Tracker -invertteriin

Multi MPP Tracker -invertterissä on käytettävissä kaksi toisistaan riippumatonta DC-tuloa (MPP Tracker). Niihin voi kytkeä eri määrän paneeleja.

Yhtä MPP Tracker -säädintä kohti on käytettävissä kaksi liittintä DC+ -puolelle. DC- -puolelle liittimiä on yhteensä neljä.

Kahdesta neljään johdon liittäminen Multi MPP Tracker -käytössä: jaa johdot kummallekin MPP Tracker -tulolle (DC+1/DC+2). DC- -liittimiä voi käyttää miten tahansa, sillä ne on yhdistetty sisäisesti.

Ensimmäisen käyttöönoton yhteydessä MPP TRACKER 2 täytyy asettaa ON-asettoon (sen voi tehdä myös jälkikäteen Basic-valikossa).



Usean aurinkopaneelikentän liittäminen yhdellä johdolla Multi MPP Tracker -invertteriin

Single MPP Tracker -käyttö yhdessä Multi MPP Tracker -invertterissä:

Jos johdot on yhdistetty yhdellä koontiyksiköllä ja vain yksi kokoomajohto liitetään invertteriin, täytyy liittää DC+1 (Pin 2) ja DC+2 (Pin 1) välille tehdä hyppyliitos. DC-liitäntäjohdon ja hyppyliittimen halkaisijan on oltava sama. DC-liittimen hyppyliitosta ei tarvita, sillä se on liitetty sisäisesti.

Ensimmäisen käyttöönoton yhteydessä MPP TRACKER 2 täytyy asettaa OFF-asettoon (sen voi tehdä myös jälkikäteen Basic-valikossa).

Kun Multi MPP Tracker -invertteriä käytetään Single MPP Tracker -tilassa, jaetaan liitettyjen DC-johdojen virrat tasan kumpainkin tuloon.

Aurinkopaneelijohtojen liittäminen invertteriin (DC-puoli)

Turvallisuus



VAROITUS!

Vaara virheellisen käytön ja virheellisesti tehtyjen töiden vuoksi.

Vaara voi aiheuttaa vakavia henkilö- ja aineellisia vahinkoja.

- ▶ Ainoastaan koulutettu henkilöstö saa ottaa invertterin käyttöön teknisten määräysten mukaisesti.
- ▶ Lue asennus- ja käyttöohje ennen asennusta ja käyttöönottoa.



VAROITUS!

Verkkajännitteen ja DC-jännitteen vaara aurinkopaneeleista, jotka ovat altistuneet valolle.

Se voi aiheuttaa sähköiskun.

- ▶ Ennen liitännätöiden tekemistä täytyy varmistaa, että invertterin AC- ja DC-puoli ovat jännitteettömiä.
- ▶ Vain valtuutettu sähköasentaja saa liittää laitteen julkiseen sähköverkkoon.



VAROITUS!

Verkkajännitteen ja aurinkopaneelien DC-jännitteen aiheuttama vaara.

Se voi aiheuttaa sähköiskun.

- ▶ DC-pääkytkintä saa käyttää vain teho-osan virran poiskytkemiseen. Kun DC-pääkytkin on kytketty pois päältä, liitäntäalue on vielä jännitteinen.
- ▶ Huolto- ja kunnossapitotöitä saa tehdä vain silloin, kun teho-osa ja liitäntäalue on erotettu toisistaan.
- ▶ Teho-osan erillisen alueen saa irrottaa liitäntäalueesta vain jännitteettömänä.
- ▶ Vain Fronius-koulutetut huoltoteknikot saavat tehdä invertterin teho-osan huolto- ja kunnossapitotöitä.



VARO!

Vaara väärin kiristettyjen kytkentäliittimien vuoksi.

Siitä voi aiheutua invertterin lämpövaurioita, jotka puolestaan voivat aiheuttaa tulipalon.

- ▶ AC- ja DC-kaapeleita liitettäessä täytyy varmistaa, että kaikki kytkentäliittimet on kiristetty määritettyyn momenttiin.



VARO!

Vaara ylikuormituksen vuoksi.

Vaara voi aiheuttaa invertterin vaurioita.

- ▶ Suurin ampeeriluku yksittäiseen DC-kytkentäliittimeen liitettäessä on 33 A.
- ▶ Liitä DC-kaapelit (DC+ ja DC-) napaisuudet huomioiden invertterin kytkentäliittimiin (DC+ ja DC-).
- ▶ Noudata DC-maksimitulojännitettä.

Huomio! Invertteriin liitettyjen aurinkopaneelien täytyy vastata standardin IEC 61730 luokan A vaatimuksia.

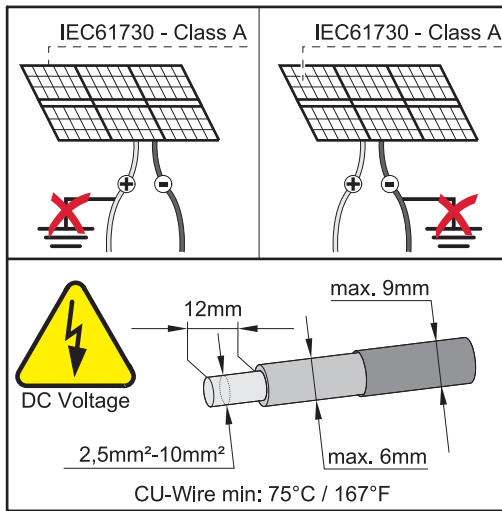
Huomio! Valolle altistuvat aurinkopaneelit tuottavat sähköä invertteriin.

Yleisiä tietoja aurinkopaneeleista

Ota seuraavat seikat huomioon sopivien aurinkopaneelien valitsemiseksi ja invertterin mahdollisimman taloudellisen käytön takaamiseksi:

- Aurinkopaneelien vapaa jännite kasvaa, kun auringonsäteily jatkuu ja lämpötila laskee. Vapaa jännite ei saa ylittää suurinta sallittua järjestelmän jännitettä. Määritetyt arvot ylittävä vapaa jännite voi johtaa invertterin vaurioitumiseen ja takuun raukeamiseen.
- Noudata aurinkopaneelien tietolehteen merkittäviä lämpötilakertoimia.
- Aurinkopaneelien mitoituksen tarkkoja arvoja saa määritettyä erityisillä laskentaohjelmilla, kuten esimerkiksi Fronius Solar.configurator -ohjelmalla (saatavissa osoitteessa <http://www.fronius.com>).

Huomio! Ennen aurinkopaneelien liittämistä pitää tarkastaa, vastaavatko aurinkopaneelin valmistajan antamat jännitearvot todellisia jännitearvoja.



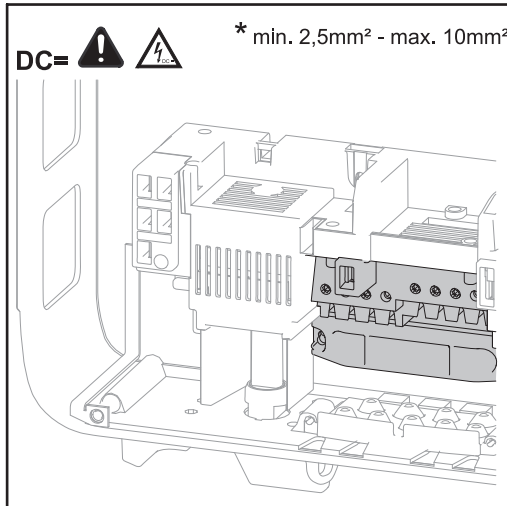
Huomio! Invertteriin liitettyjen aurinkopaneelien täytyy vastata standardin IEC 61730 luokan A vaatimuksia.

Huomio! Aurinkopaneelijohtoja ei saa maadoittaa.

Huomio! Valolle altistuvat aurinkopaneelit tuottavat DC-jännitettä invertteriin.

Kaapelin poikkipinnan on oltava $2,5 \text{ mm}^2$ – 10 mm^2 (AWG 13 - 7).

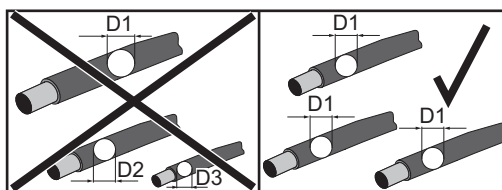
DC-kytkentäliittimet



kunkin DC-kaapelin maksimipoikkipinta-ala:
 16 mm^2

kunkin DC-kaapelin minimipoikkipinta-ala:
 $2,5 \text{ mm}^2$

DC-kaapelit voi liittää DC-kytkentäliittimiin ilman monisäiekaapelien päätteitä.



Huomio! Jotta aurinkopaneelijohtot pysyisivät tehokkaasti kiinni, pitää käyttää kaapeleita, joiden poikkipinta-ala on yhtä suuri.

TÄRKEÄÄ! Kun käytetään monisäiekaapelien päätteitä DC-kaapelille, jonka poikkipinta-ala on 16 mm², täytyy ne monisäiekaapelien päätteet, joilla on suorakulmainen poikkipinta-ala, liittää puristamalla.

Eristekauluksella varustettujen monisäiekaapelien päätteiden käyttö on sallittu vain sellaisille kaapeleille, joiden poikkipinta-ala on enintään 10 mm².

Alumiinikaapelin liittäminen

DC-puolen kytkentäliittimet sopivat pyöreiden yksilankaisten alumiinikaapelien liittämiseen. Alumiinin reagoi ilman kanssa muodostuu kestävä, johtamaton oksidikerros, jonka vuoksi alumiinikaapelien liittämässä täytyy ottaa huomioon seuraavaa:

- pienempi nimellisvirta alumiinikaapeleille
- alla luetellut liitäntäehdot.

Huomio! Alumiinikaapelien käytössä täytyy aina ottaa huomioon kaapelin valmistajan tiedot.

Huomio! Paikallisia määräyksiä täytyy noudattaa, kun määritetään kaapelien poikkipinta-aloja.

Liitäntäehdot:

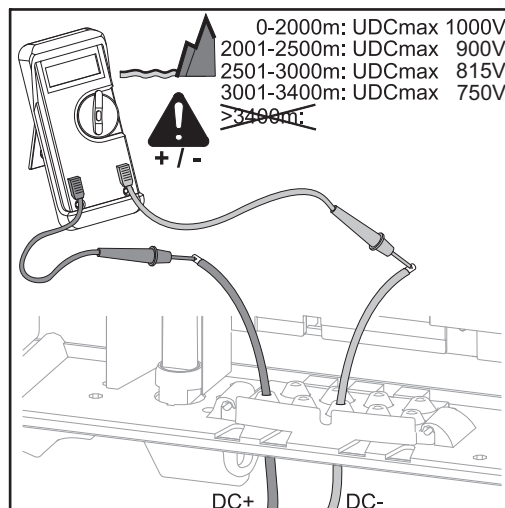
- 1 Kun kaapelin päästä on poistettu eriste, kaavi oksidikerros huolellisesti pois esim. puukolla.

TÄRKEÄÄ! Älä käytä harjoja, viiloja tai hiomapaperia. Alumiinihiukkaset voivat pysyä kiinni ja tarttua muihin johtimiin.

- 2 Kun oksidikerros on poistettu kaapelin päästä, voitele pää neutraalilla rasvalla, esim. hapottomalla ja alkalittomalla vaseliinilla.
- 3 Liitä kaapelin pää välittömästi liittimeen.

TÄRKEÄÄ! Toista käsittelyvaiheet aina uudelleen, kun kaapeli on irrotettu ja liitetään uudelleen.

Aurinkopaneeli-johtojen liittäminen invertteriin (DC)



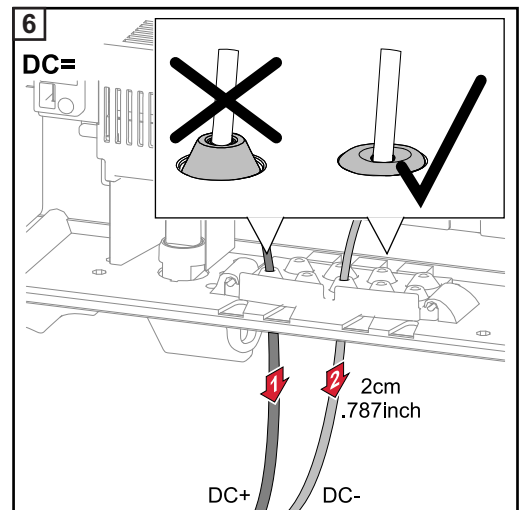
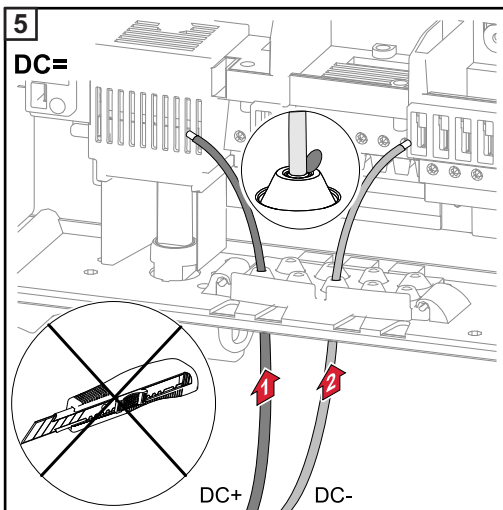
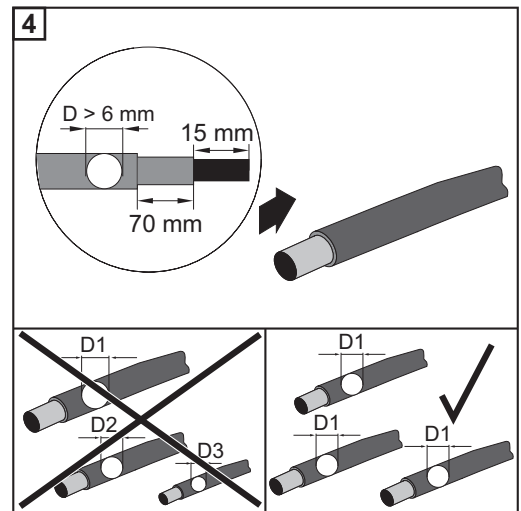
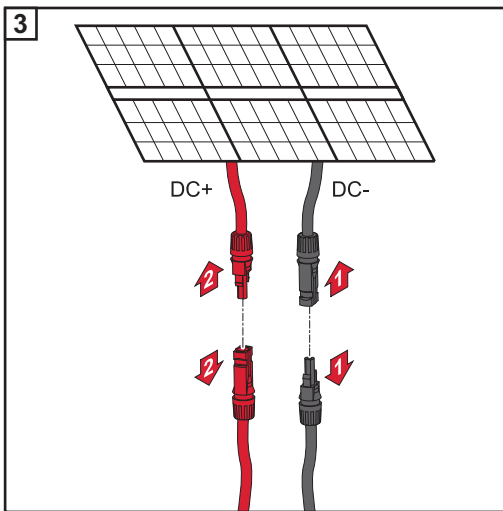
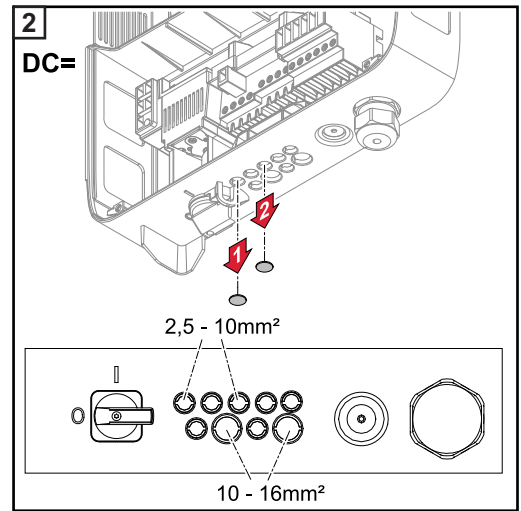
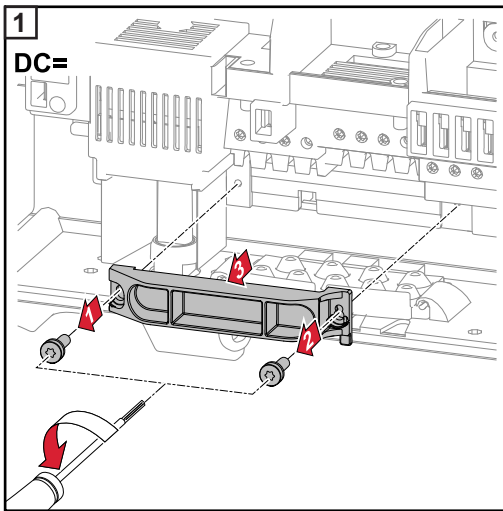
VARO!

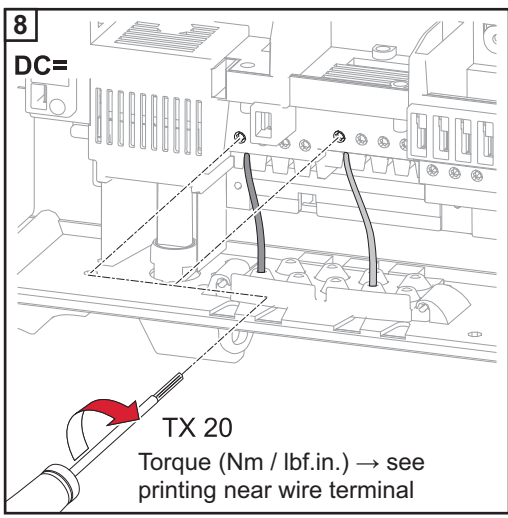
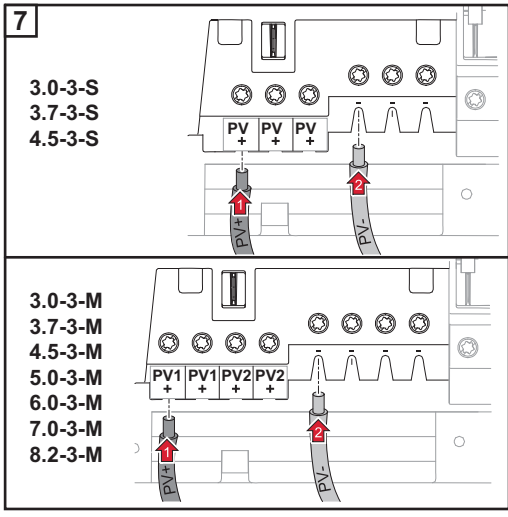
Vaara väärän napaisuuden ja jännitteen vuoksi.

Vaara voi aiheuttaa invertterin vaurioita.

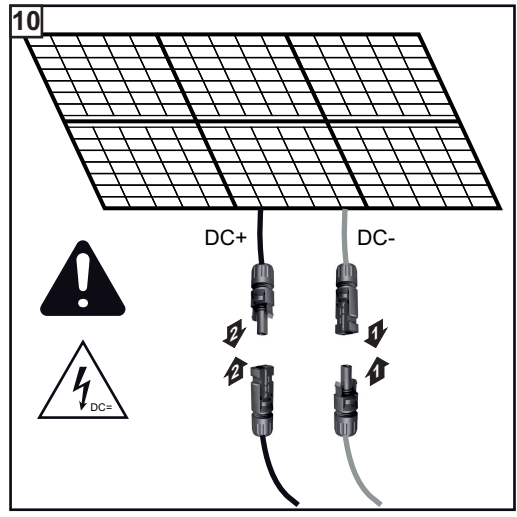
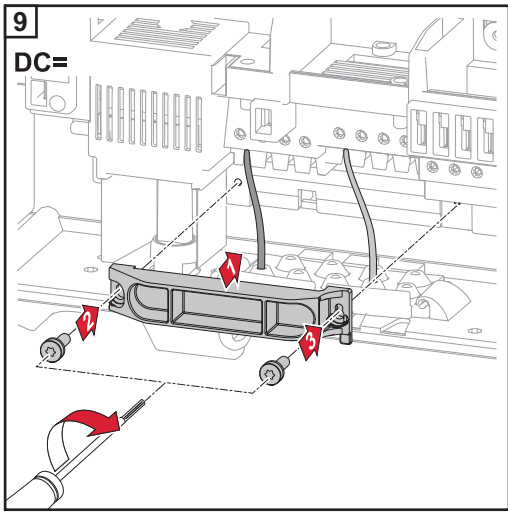
- Tarkasta aurinkopaneeli-johtojen napaisuus ja jännite ennen liittämistä. Jännite ei saa ylittää seuraavia arvoja:
- asennus, kun korkeus merenpinnasta 0 – 2 000 m: 1 000 V
- asennus, kun korkeus merenpinnasta 2 001 – 2 500 m: 900 V
- asennus, kun korkeus merenpinnasta 2 501 – 3 000 m: 815 V
- asennus, kun korkeus merenpinnasta 3 001 – 3 400 m: 750 V

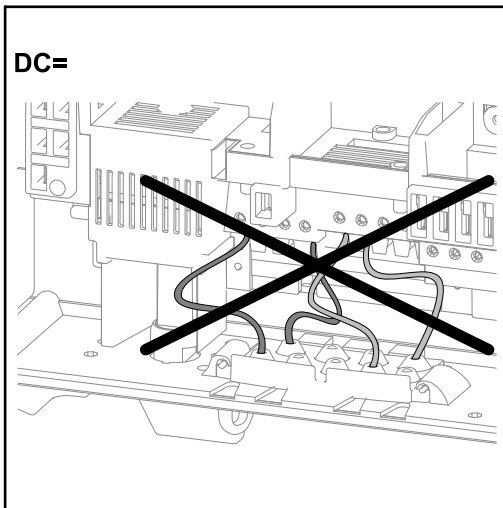
Huomio! Murra kullekin kaapelille vain yksi murtamiskohta.





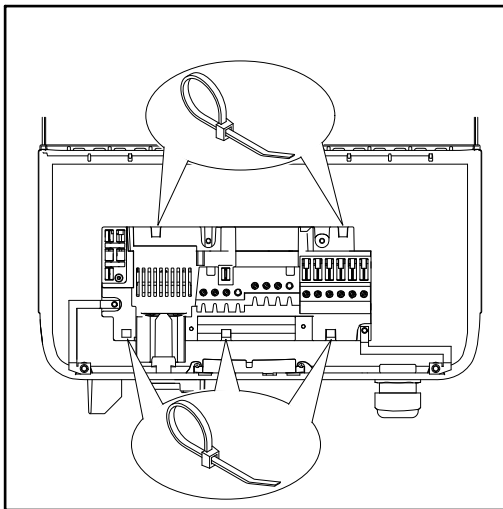
Huomio! Noudata vääntömomentti-ohjeita, jotka ovat sivuilla kytkentäliittimien alla.





Jos DC-kaapelit asetetaan DC-pääkytkimen akselin yli tai DC-pääkytkimen liitällohkon poikki, ne voivat vaurioitua invertteriä paikoilleen käännettäessä tai invertteriä ei voi kääntää paikoilleen.

TÄRKEÄÄ! Älä aseta DC-kaapelia DC-pääkytkimen akselin yli tai DC-pääkytkimen liitällohkon yli!



Jos ylipitkiä AC- tai DC-kaapeleita asetetaan lenkkeinä liitälalueelle, kiinnitä kaapelit kaapelisiteillä sitä varten tarkoitettuihin silmukoihin, jotka ovat liitällohkon ylä- ja alapuolella.

Dataliikenne

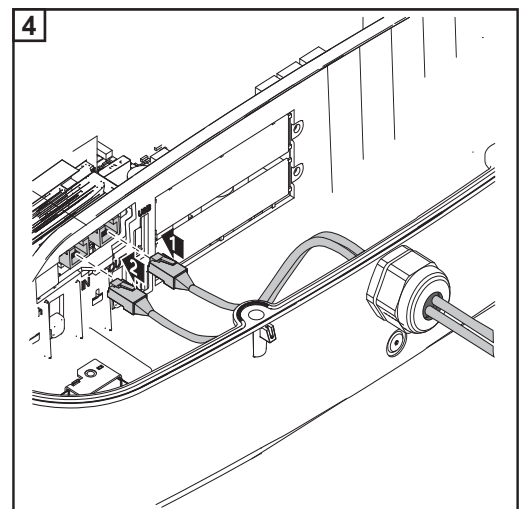
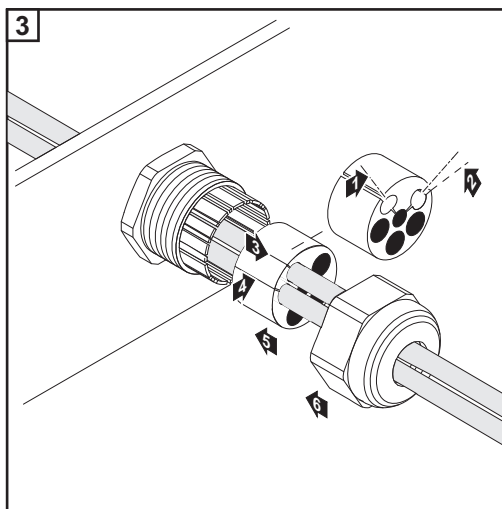
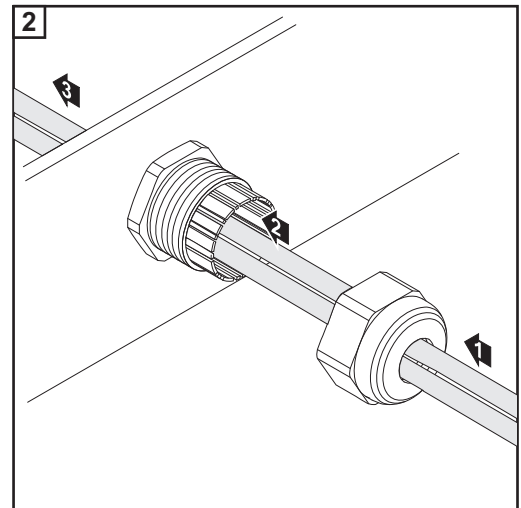
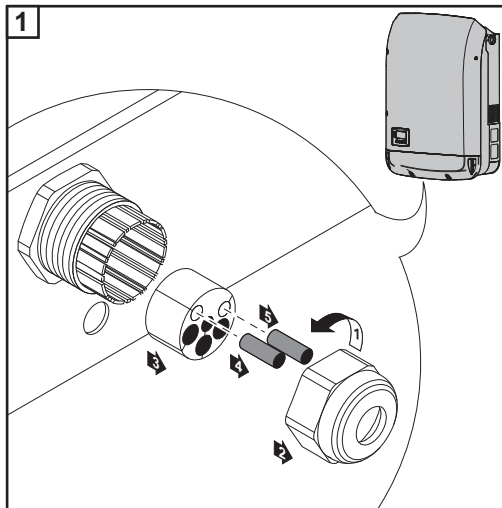
Dataliikennekaapeli- pelien asennus

TÄRKEÄÄ! Invertteriä ei saa käyttää yhden lisävarustekortin ja kahden avatun lisävarustekorttilokeron kanssa.

Tätä tapausta varten on saatavissa vastaava suojakansi (42,0405,2020) lisävarusteena.

TÄRKEÄÄ! Jos invertteriin ohjataan dataliikennekaapeli, ota seuraavat seikat huomioon:

- ohjattavien dataliikennekaapeli-
pelien lukumäärän ja poikkipinnan mukaan pitää poistaa
vastaavat peitetulpat tiivisteholkeista ja pujottaa dataliikennekaapelit sisään
- laita tiivisteholkin vapaisiin aukkoihin ehdottomasti vastaavat peitetulpat.



Datamanagerin asentaminen in- vertteriin

VAROITUS!

Kondensaattorien jäännösjännitteen aiheuttama vaara.

Se voi aiheuttaa sähköiskun.

- Odota kondensaattoreiden purkausaikaa. Purkausaika on viisi minuuttia.



VAROITUS!

Vaara riittämättömien suojajohtimien vuoksi.

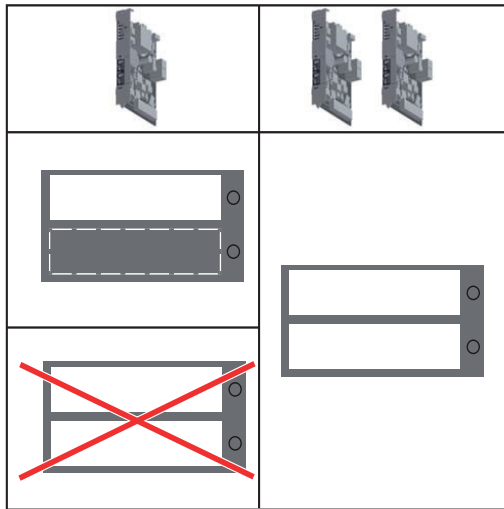
Vaara voi aiheuttaa vakavia henkilö- ja aineellisia vahinkoja.

- Kotelun ruuvit toimivat suojajohtimina kotelun maadoitusta varten, eikä niitä saa missään tapauksessa korvata muilla ruuveilla ilman luotettavaa suojajohdinliitäntää!

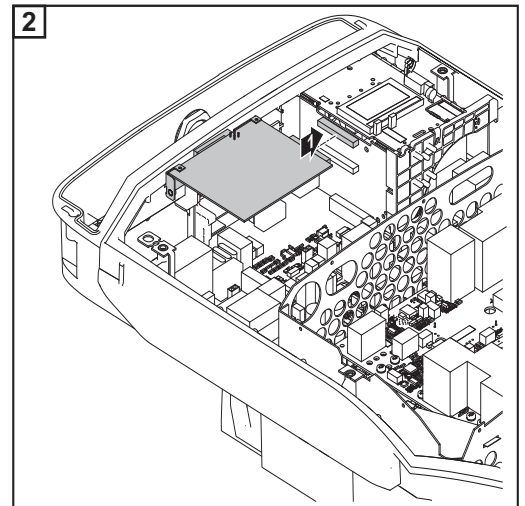
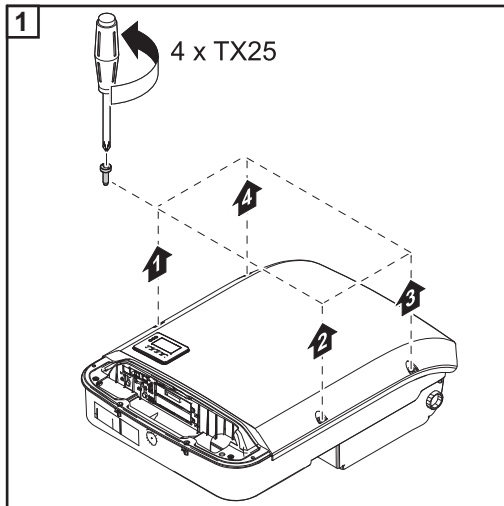
TÄRKEÄÄ! Noudata lisävarustekortteja käsiteltäessä sähköstaattisiin purkauksiin liittyviä yleisiä määräyksiä.

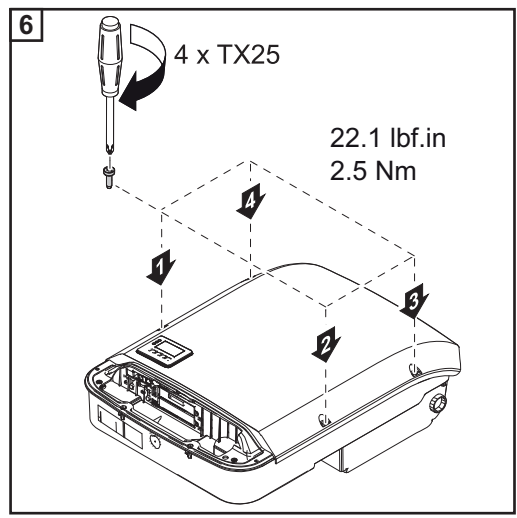
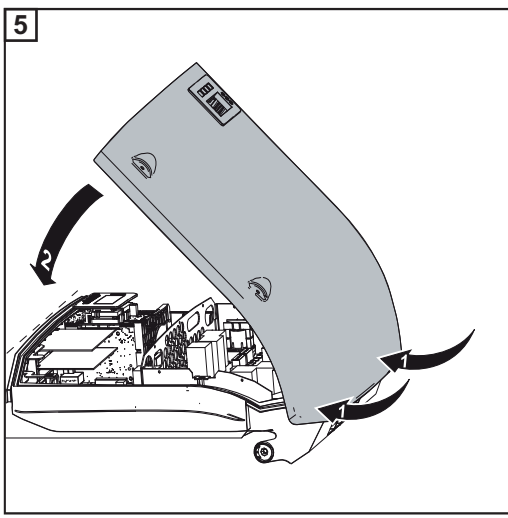
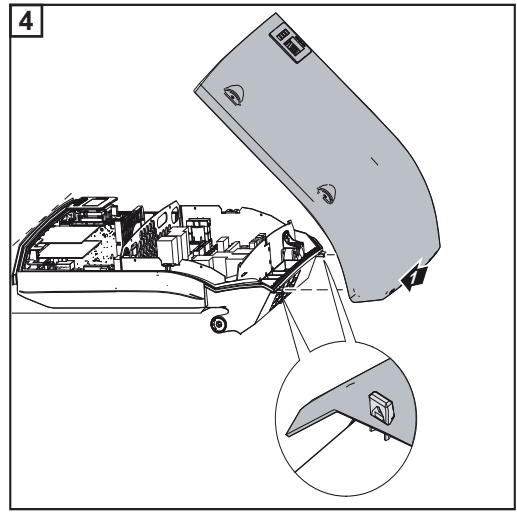
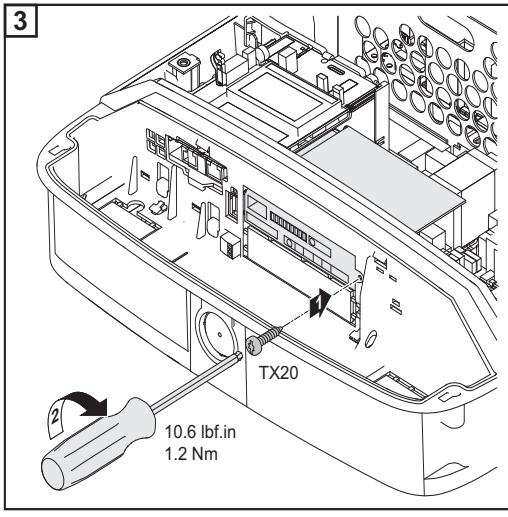
TÄRKEÄÄ! Yhtä Fronius Solar Net Ring -rengasta kohti saa Master-käytössä olla vain yksi Fronius Datamanager. Muut Fronius Datamanagerit täytyy kytkeä Slave-käyttöön tai ne täytyy poistaa.

Peitä vapaat lisävarustekorttilokerot vaihtamalla niihin suojakansi (tuotenumero - 42,0405,2094) tai käytä invertteriä ilman Fronius Datamanageria (kevyt versio).



TÄRKEÄÄ! Kun Datamanager asennetaan invertteriin, pitää piirilevyä varten murtaa vain yksi kolo.





Invertterin asennus asennuskiinnikkeeseen

Invertterin asennus asennuskiinnikkeeseen

VAROITUS!

Vaara riittämättömien suojajohtimien vuoksi.

Vaara voi aiheuttaa vakavia henkilö- ja aineellisia vahinkoja.

- Kotelon ruuvit toimivat suojajohtimina kotelon maadoitusta varten, eikä niitä saa missään tapauksessa korvata muilla ruuveilla ilman luotettavaa suojajohdinliitintää!

Kotelon kannen sivuseinät on suunniteltu siten, että ne toimivat kädensijoina ja kantokahvoina.

Huomio! Invertteri on varustettu turvallisuussyistä lukolla, jonka ansiosta invertterin voi kääntää paikoilleen asennuskiinnikkeeseen vain silloin, kun DC-pääkytkin on kytketty pois päältä.

- Aseta invertteri asennuskiinnikkeeseen ja käännä se paikoilleen vain silloin, kun DC-pääkytkin on pois päältä
- älä käytä liikaa voimaa, kun asetat invertterin paikoilleen.

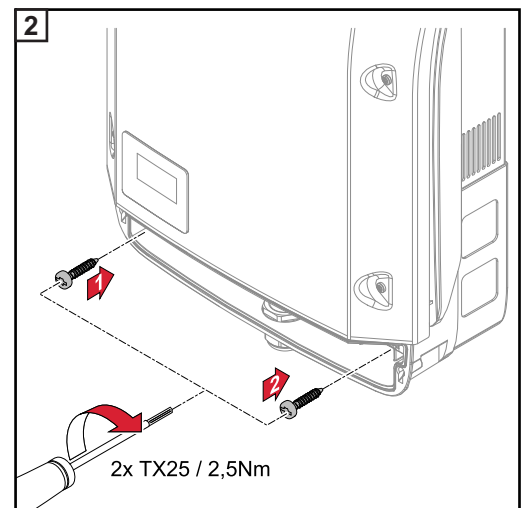
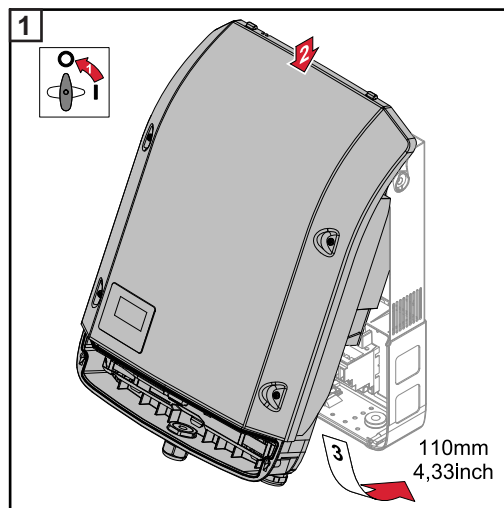
Kiinnitä invertteri asennuskiinnikkeeseen käyttämällä invertterin dataliikennealueen kiinnitysruuveja. Invertterin ja asennuskiinnikkeen oikea kiinnittyminen edellyttää, että kiinnitysruuvit on kiristetty oikein.

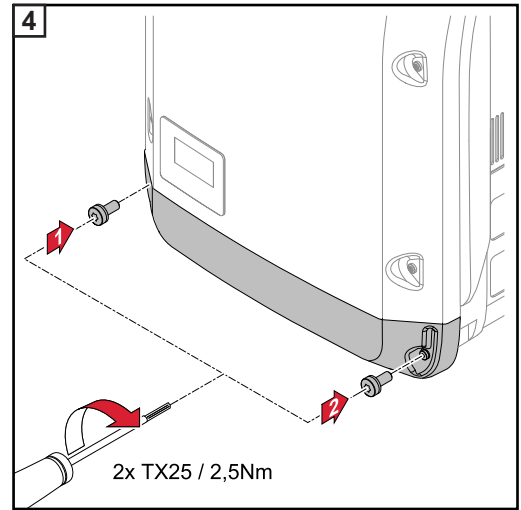
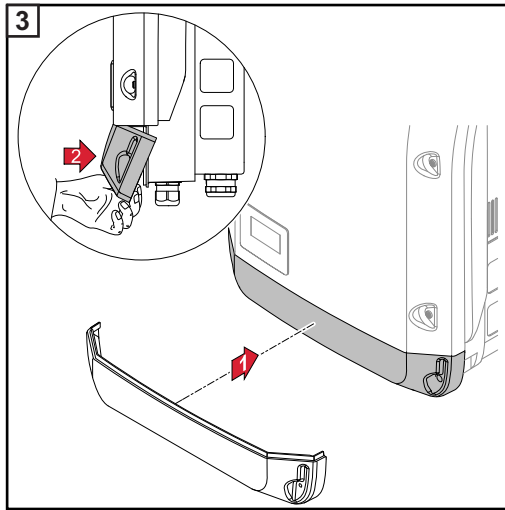
VARO!

Vaara väärin kiristettyjen kiinnitysruuvien vuoksi.

Siitä voi aiheutua invertterin käytön aikana valokaaria, jotka puolestaan voivat aiheuttaa tulipalon.

- Kiristä kiinnitysruuvit aina määritettyyn momenttiin.





Ensimmäinen käyttöönotto

Invertterin ensimmäinen käyttöönotto

VAROITUS!

Vaara virheellisen käytön ja virheellisesti tehtyjen töiden vuoksi.

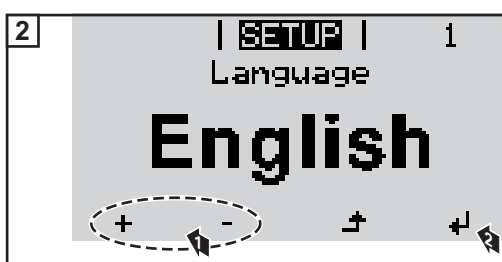
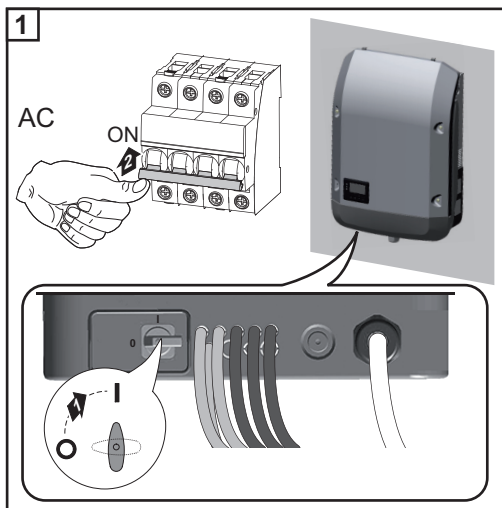
Vaara voi aiheuttaa vakavia henkilö- ja aineellisia vahinkoja.

- ▶ Ainoastaan koulutettu henkilöstö saa ottaa invertterin käyttöön teknisten määräysten mukaisesti.
- ▶ Lue asennus- ja käyttöohje ennen asennusta ja käyttöönottoa.

Kun invertteri otetaan ensimmäisen kerran käyttöön, täytyy määrittää erilaisia asetuksia.

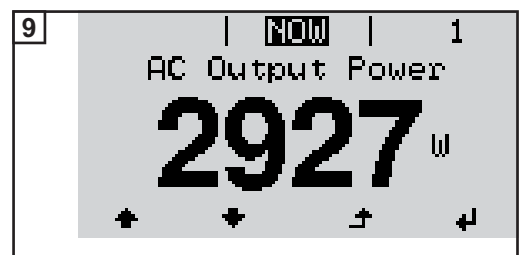
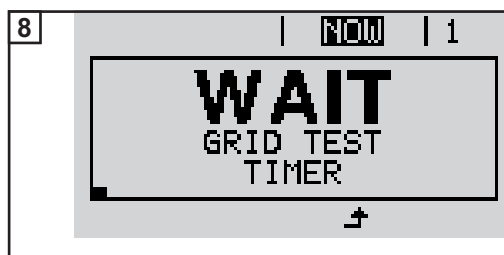
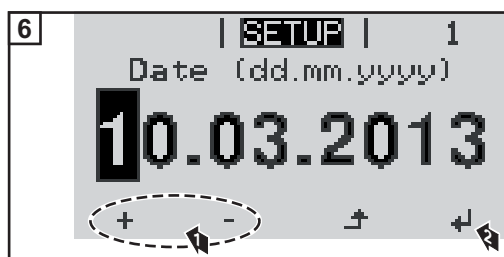
Jos määrittäminen keskeytyy ennen valmistumistaan, sen voi käynnistää uudelleen AC-nollauksella. AC-nollauksen voi tehdä kytkemällä johdonsuojakytkimen pois päältä ja kytkemällä sen takaisin päälle.

Maa-asetuksen voi määrittää vain invertterin ensimmäisen käyttöönoton yhteydessä. Jos maa-asetusta täytyy muuttaa jälkikäteen, ota yhteys tekniseen tukeen.



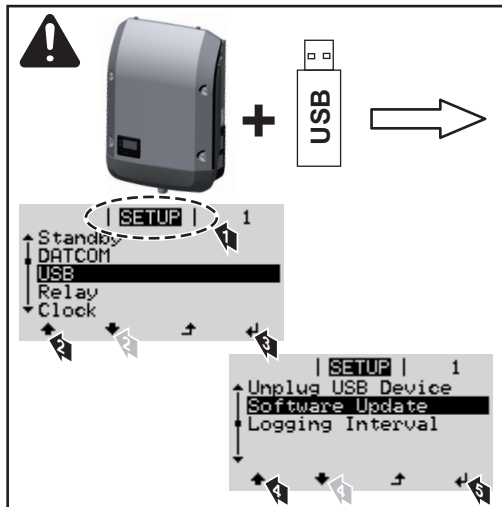
*** Country Setups**

50 Hz	International 50 Hz	DKA1	Danmark Anlægsstørrelse <11 kVA	IT4	Italia: Dimensioni impianto < 11,08 kVA
60 Hz	International 60 Hz	DKA2	Danmark Anlægsstørrelse 11 - 50 kVA	IT5	Italia: Dimensioni impianto > 11,08 kVA
AT1	Österreich: Anlagengröße < 3,68 kVA	DU1	دبي < 10 kW	LK	Sri Lanka
AT2	Österreich: Anlagengröße > 3,68 kVA und < 13,8 kVA	DU2	دبي > 10 kW and < 400 kW	MG50	Microgrid 50 Hz
AT3	Österreich: Anlagengröße > 13,8 kVA	ES	España	MG60	Microgrid 60 Hz
AU	Australia	ESOS	Territorios españoles en el extranjero (Spanish Oversea Islands)	NIE1	Northern Ireland / Tuaisceart Éireann < 16 A
BE	Belgique / België	Eesti	Vali Setup PO	NIE2	Northern Ireland / Tuaisceart Éireann > 16 A
BR2	Brasil: < 6 kVA	FR	France	NL	Nederland
BR3	Brasil: > 6 kVA	FROS	Territoire d'Outre-Mer (French Oversea Islands)	NO	Norge
CH	Schweiz / Suisse / Svizzera / Svizra	GB	Great Britain	NZ	New Zealand
CL	Chile	GR	Ελλάδα	PF1	Polynésie française (French Polynesia)
CY	Κύπρος / Kibris / Cyprus	HR	Hrvatska	PT	Portugal
CZ	Česko	HU	Magyarország	RO	România
DE1	Deutschland: Anlagengröße < 3,68 kVA	IE	Éire / Ireland; Malta	SE	Konungariket Sverige
DE2	Deutschland: Anlagengröße > 3,68 kVA und < 13,8 kVA	IL	ישראל / إسرائيل / Israel	SI	Slovenija
DE3	Deutschland: Anlagengröße > 13,8 kVA	IN	India	SK	Slovensko
				TR	Türkiye
				UA	Україна
				ZA	South Africa / Suid-Afrika



Ohjelmistopäivityksen ohjeet

Ohjelmistopäivityksen ohjeet



Jos invertteri toimitetaan USB-tikun kanssa, invertteriohjelmisto täytyy päivittää invertterin käyttöönoton jälkeen:

- 1 laita USB-tikku invertterin dataliikennealueeseen
- 2 avaa asetusvalikko
- 3 valitse USB-valikkokohta
- 4 valitse Update Software (päivitä ohjelmisto)
- 5 suorita päivitys.

USB-tikku tietojenkoontiyksikkönä ja invertteriohjelmiston päivittämiseen

USB-tikku tietojenkoontiyksikkönä

USB A -porttiin liitettyä USB-tikkua voi käyttää invertterin tietojenkoontiyksikkönä.

USB-tikkuun tallennetut lokiinmerkintätiedot voidaan milloin tahansa näyttää suoraan kolmansien osapuolien tarjoamissa ohjelmissa (esim. Microsoft® Excel -ohjelmassa) samaan aikaan lokiin merkityn CSV-tiedoston avulla.

Vanhemmissa Excel-versioissa (Excel 2007 -ohjelmaan asti) voi olla enintään 65 536 riviä.

Tiedot USB-tikussa

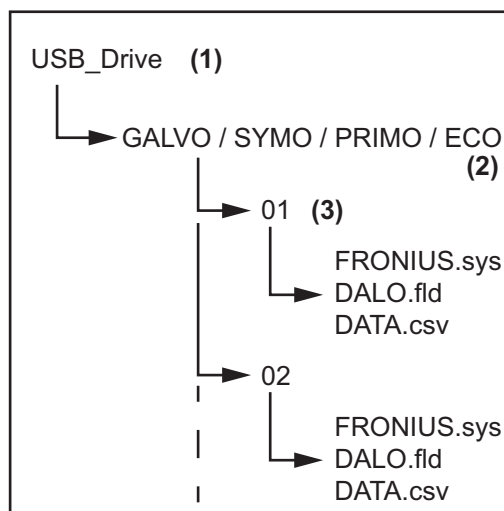
Jos USB-tikkua käytetään tietojenkoontiyksikkönä, luodaan automaattisesti kolme tiedostoa:

- FRONIUS.sys-järjestelmätiedosto:
Tiedosto tallentaa asiakkaalle epäolennaisia tietoja invertteristä. Tiedostoa ei saa poistaa erikseen. Poista vain kaikki tiedostot (sys, fld, csv) yhdessä.

- DALO.fld-lokitiedosto:
Lokitiedosto Fronius Solar.access -ohjelmiston tietojen lukemiseen.

Lisätietoja Software Fronius Solar.access -ohjelmistosta on DATCOM Detail -käyttöohjeessa osoitteessa <http://www.fronius.com>.

- DATA.csv-lokitiedosto:
Lokitiedosto taulukkolaskentaohjelman (esim.: Microsoft® Excel) tietojen lukemiseen.



- (1) USB-juurihakemisto
- (2) Fronius-invertteri (Fronius Galvo, Fronius Symo, Fronius Primo tai Fronius Eco)
- (3) invertterinnumero – voi määrittää DATCOMissa asetusvalikossa.

Jos useilla inverttereillä on sama invertterinnumero, nämä kolme tiedostoa tallennetaan samaan kansioon. Tiedostonimiin liitetään numero (esim.: DALO_02.fld).

Tietorakenne USB-tikussa

CSV-tiedoston rakenne:

	(1)	(2)	(3)	(4)	(5)	(6)	(7)	
	A	B	C	D	E	F	G	H
1	SerialNr.:123456789987456321'							
2	Date	Time	Inverter No.	Device Type	Periode [s]	Energy [Ws]	Energy L[Var]	Energy C[Var]
3	30.03.2013	17:15:19	1	247				
4	30.03.2013	17:15:19	1	247				
5	30.03.2013	17:15:19	1	247				
6	30.03.2013	17:15:20	1	247				

I	J	K	L	M	N	O	P	Q	R	S
Uac L1 [V]	Uac L2 [V]	Uac L3 [V]	Iac L1 [A]	Iac L2 [A]	Iac L3 [A]	Udc S1[V]	Idc S1[A]	Description		
								Display Information		
								V0.1.5 Build 0		
								28.03.2013 23:59:49 Info 017, Counter 0092		
								Logging Start		

- (1) tunnus
- (2) invertterinnumero
- (3) invertterin tyyppi (DATCOM-koodi)
- (4) lokiinmerkintäväli sekunteina
- (5) energia wattisekunteina suhteessa lokiinmerkintäváliin
- (6) induktiivinen loisteho
- (7) kapasitiivinen loisteho
- (8) lokiinmerkintävälän keskiarvot (AC-jännite, AC-virta, DC-jännite, DC-virta)
- (9) lisätiedot.

Datamäärä ja tallennuskapasiteetti

USB-tikku, jonka tallennuskapasiteetti on esimerkiksi yksi gigatavu, voi rekisteröidä lokiinmerkintätietoja viiden minuutin välein noin seitsemän vuoden ajan.

CSV-tiedosto

CSV-tiedostoihin voi tallentaa vain 65 535 riviä (tietuetta) (Microsoft® Excel 2007 -versioon asti, sen jälkeen ilman rajoituksia).

Kun lokiinmerkintäväli on viisi minuuttia, 65 535 riviä kirjoitetaan noin seitsemässä kuukaudessa (CSV-tiedostokoko on noin kahdeksan megatavua).

Jotta tietoja ei häviäisi, pitää CSV-tiedosto tallentaa kyseisen seitsemän kuukauden kuluessa tietokoneelle ja poistaa USB-tikusta. Jos lokiinmerkintäväli on määritetty pidemmäksi, kyseinen aikaväli pitenee vastaavasti.

FLD-tiedosto

FLD-tiedosto saa olla korkeintaan 16 megatavua. Kun lokiinmerkintäväli on viisi minuuttia, tallennuskapasiteettia riittää noin kuudeksi vuodeksi.

Jos tiedoston koko on yli 16 megatavua, se pitää tallentaa tietokoneelle ja kaikki tiedot pitää poistaa USB-tikusta.

Tietojen tallentamisen ja poistamisen jälkeen USB-tikun voi asettaa takaisin paikoilleen lokiinmerkintätietojen rekisteröimistä varten. Muita työvaiheita ei tarvita.

Huomio! Jos USB-tikku on täynnä, tietoja voi hävitä tai ne voidaan korvata. USB-tikkuja käytettäessä täytyy varmistaa, että USB-tikussa on riittävästi tallennuskapasiteettia.

HUOMIO!

Riski täyden USB-tikun vuoksi.

Se voi aiheuttaa tietojen häviämisen tai korvaamisen.

- USB-tikkuja käytettäessä täytyy varmistaa, että USB-tikussa on riittävästi tallennuskapasiteettia.

Puskurimuisti

Kun USB-tikku irrotetaan (esimerkiksi tietojen tallentamista varten), lokiinmerkintätiedot kirjoitetaan invertterin puskurimuistiin.

Heti kun USB-tikku on laitettu takaisin paikoilleen, tiedot siirretään automaattisesti puskurimuistista USB-tikkuun.

Puskurimuistissa on korkeintaan kuusi lokiinmerkintäpistettä. Tiedot merkitään lokiin vain invertterin käytön aikana (kun teho on yli 0 W). Lokiinmerkintäväli on asetettu kiinteästi 30 minuuttiin. Siten puskurimuistiin rekisteröidään tietoja kolmen tunnin ajan.

Kun puskurimuisti on täynnä, puskurimuistin vanhimmat tiedot korvataan uusilla tiedoilla.

TÄRKEÄÄ! Puskurimuisti tarvitsee jatkuvaa virransyöttöä.

Jos käytön aikana tapahtuu AC-virtakatkos, kaikki puskurimuistin tiedot häviävät. Jotta tiedot eivät häviäisi yön aikana, täytyy automaattinen yöajan poiskytkentä poistaa käytöstä (valitse Night Mode (yötila) -parametrille arvo ON, katso Datamanager 2.0 -käyttöohjeen luku Valikkokohtien määrittäminen ja näyttäminen, Parametrien näyttäminen ja määrittäminen DATCOM-valikkokohdassa).

Fronius Eco- tai Fronius Symo 15.0-3 208 versiossa puskurimuisti toimii myös pelkällä DC-sytöllä.

Sopivat USB-tikut

Koska markkinoilla on monia erilaisia USB-tikkuja, invertterin ei voi taata tunnistavan jokaista USB-tikkua.

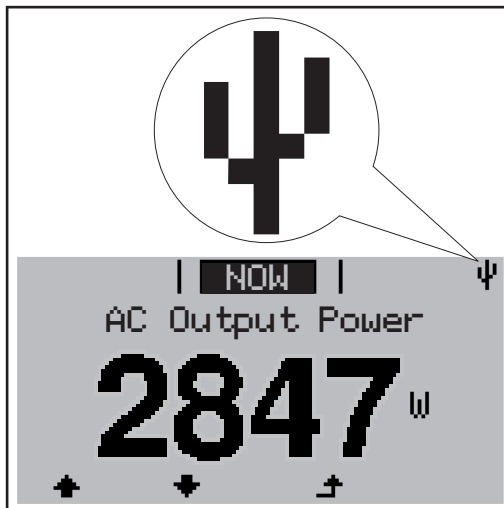
Fronius suosittelee käytettäväksi vain sertifioituja, teollisuuskelpoisia USB-tikkuja (huomaa USB-IF-logo).

Invertteri tukee USB-tikkuja, joissa käytetään seuraavia tiedostojärjestelmiä:

- FAT12
- FAT16
- FAT32

Fronius suosittelee käyttämään USB-tikkuja vain lokiinmerkintätietojen tallentamiseen tai invertteriohjelmiston päivittämiseen. USB-tikuilla ei saa olla muita tietoja.

Invertterin näytössä näkyvä USB-symboli, esim. NOW (NYT) -näyttötilassa:



Kun invertteri tunnistaa USB-tikun, näytön oikeassa yläkulmassa näkyy USB-symboli.

Tarkasta USB-tikkua asetettaessa, näkyykö USB-symboli (se voi myös vilkkua).

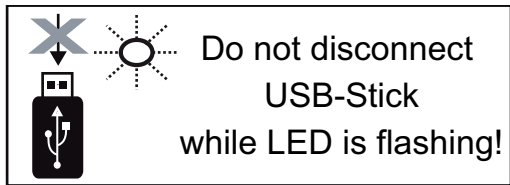
Huomio! Ulkokohteissa pitää ottaa huomioon, että tavallisten USB-tikkujen toimivuus on taattu vain rajoitetulla lämpötila-alueella. Ulkokohteissa täytyy varmistaa, että USB-tikku toimii myös esim. alhaisissa lämpötiloissa.

USB-tikku invertteriohjelmiston päivittämiseen

USB-tikun avulla loppukäyttäjät voivat SETUP-valikkokohdan USB-valikkomerkin kautta päivittää invertterin ohjelmiston: päivitystiedosto tallennetaan ensin USB-tikulle, josta se siirretään invertteriin. Päivitystiedosto täytyy tallentaa USB-tikun juurihakemistoon.

USB-tikun poistaminen

USB-tikun poistamisen turvaohje:



TÄRKEÄÄ! Jotta tietojen häviämistä välttäisiin, liitetyn USB-tikun saa irrottaa vain silloin, kun seuraavat ehdot täyttyvät:

- vain SETUP-valikon Safely remove USB / HW (Poista USB/laitteisto turvallisesti) -kohdan kautta
- Data transmission (tiedonsiirron) - LED-valo ei enää vilku tai pala.

Huolto-ohjeet

Huolto

Huomio! Kun invertteri on asennettu vaakasuoraan tai ulkotiloihin: tarkasta vuosittain, että kaikki ruuvit on kiristetty tarpeeksi tiukasti!

Vain Fronius-koulutetut huoltoteknikot saavat tehdä huolto- ja kunnossapitotöitä.

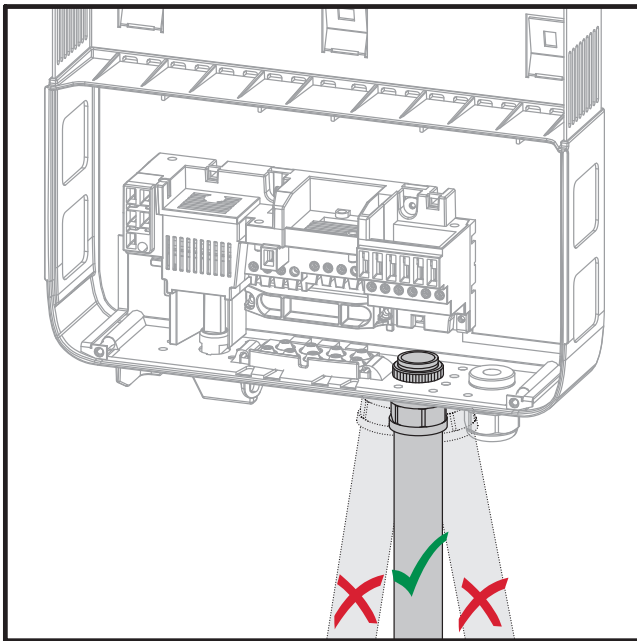
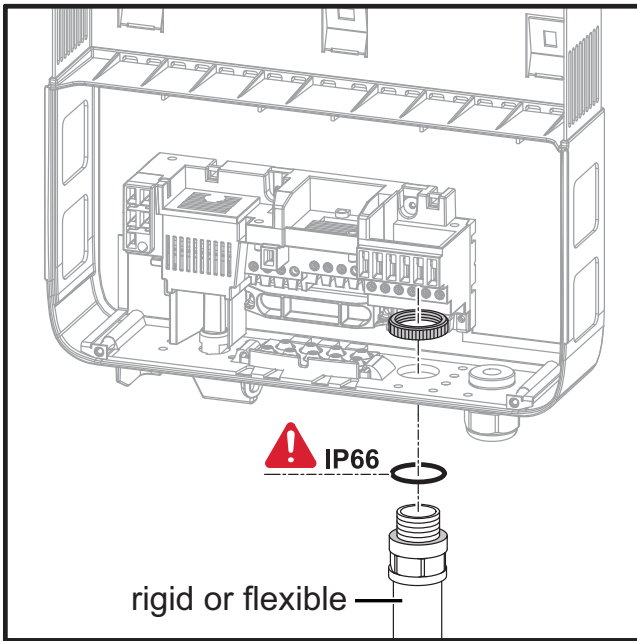
Puhdistaminen

Pyyhi invertteri tarvittaessa kostealla liinalla.

Älä käytä invertterin puhdistamiseen puhdistusaineita, hankausaineita, liuottimia tai vastaavia aineita.

Australia - kaapelien suojausputket

Varmista, että kaapelien suojausputket ovat tiiviisti kiinni!

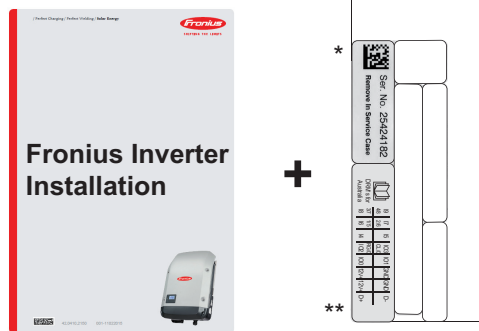


Sarjanumerotarra asiakaskäyttöä varten

Sarjanumerotarra asiakaskäyttöä varten (Serial Number Sticker for Customer Use)



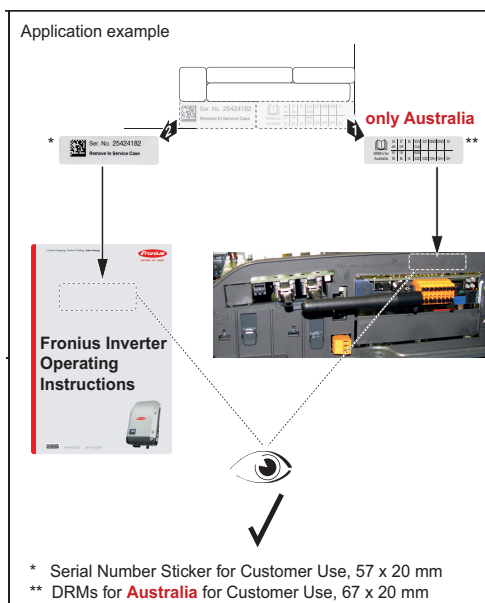
Invertterin sarjanumero on invertterin alapuolella olevassa tehokilvessä. Sarjanumero voi olla hankalasti luettavissa asennuspaikasta riippuen, esim. kun invertteri on asennettu pimeään tai varjoisaan paikkaan.



Invertterin asennusohjeen mukana on kaksi sarjanumerotarraa:

- * 57 x 20 mm
- ** 67 x 20 mm

Ne voi laittaa kohtiin, jotka ovat asiakkaan helposti nähtävissä, esim. invertterin etupuolelle tai käyttöohjeeseen.



Esimerkki: sarjanumerotarra käyttöohjeessa tai invertterin etupuolella.

Vain Australia: kiinnitä DRM-tarrat Australiaa varten Data-managerin alueelle.

FRONIUS INTERNATIONAL GMBH

Vorchdorfer Straße 40, A-4643 Pettenbach, Austria

E-Mail: sales@fronius.com

www.fronius.com

Under www.fronius.com/contact you will find the addresses
of all Fronius Sales & Service Partners and locations