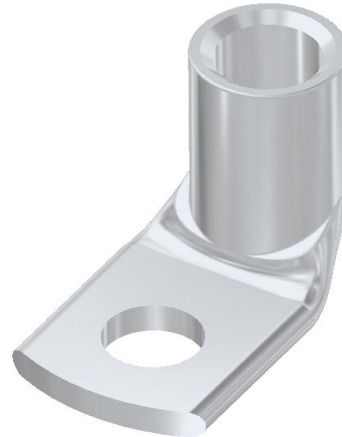


Tuotetiedot

| | | | | | |
|------------|--------------------------------------|-------------|----------------|-----------|----------------------|
| Tuotekoodi | VA01-0168 | Sähkönumero | 5200376 | EAN-koodi | 6410052003760 |
| Tuotenimi | PKK-kulmakaapelikenkä 25-8-90 | | | | |

Tekniset tiedot

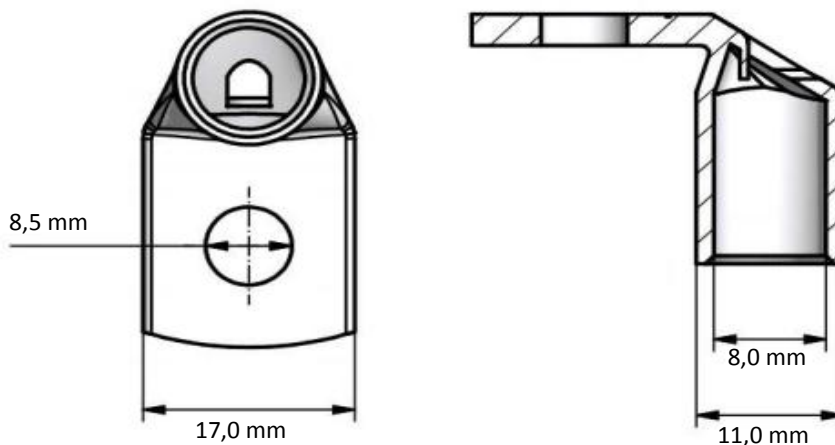
| | | |
|-----------------------------------|-----------|-----------------|
| Johdin materiaali | Cu | |
| Nimellinen johdin poikkipinta-ala | 25 | mm ² |
| Paino | 13 | g |



| | |
|-----------------------|-------------------------------|
| Materiaali/ Pinnoitus | Tinapinnoitettu kupari |
| Kiinnitys/ KytKentä | Puristus |

Kuvaus

PKK-sarjan kulmakaapelikengät valmistetaan 99,9 % puhtaasta kuparista ja pinnoitetaan elektrolyyttisesti tinalla. Liittimien asennus voidaan suorittaa yleisimmillä puristustyökaluilla. Puristettavat putkikaapelikengät on tarkoitettu Cu-kaapeleiden, käämien sekä johtimien ja kiskojen päättämiseen, kytkemiseen ja haaroittamiseen. PKK-kulmakaapelikenkiä on saatavilla sekä 90° että 45° kulmalla, ja ne soveltuvat sekä moni- että harvasäikeisille johtimille.

Mittakuva

Pakkaus

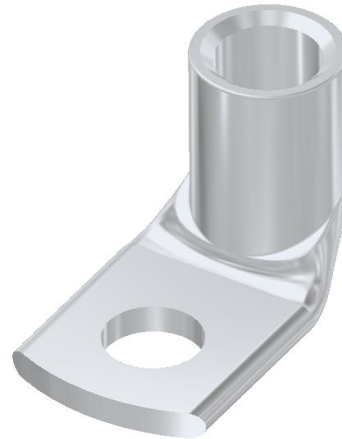
| | | | | | |
|--------------|-----------------|---------------|-----------|--------------|-------------|
| Pakkausmuoto | Laatikko | Kpl / Pakkaus | 50 | Paino [kg] | 0,67 |
| Pituus [mm] | 86 | Leveys [mm] | 68 | Korkeus [mm] | 82 |

Product data

| | | | | | |
|--------------|-----------------------|----------|----------------|----------|----------------------|
| Product code | VA01-0168 | STK-code | 5200376 | EAN-code | 6410052003760 |
| Product name | PKK cable lug 25-8-90 | | | | |

Technical data

| | | |
|---------------------------------|-----------|-----------------|
| Cable material | Cu | |
| Nominal cross section for cable | 25 | mm ² |
| Weight | 13 | g |

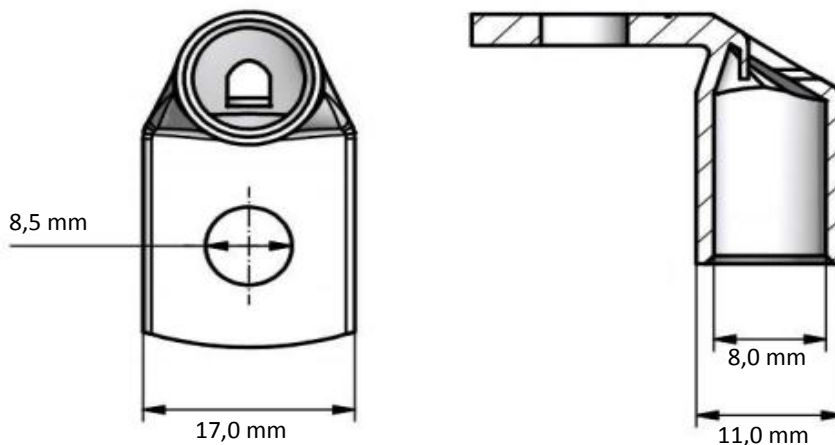


| | |
|----------------------|--------------------------|
| Material/ Coating | Tin plated copper |
| Mounting/ Connection | Crimping |

Description

Ouneva PKK-series copper cable lugs are designed for connecting copper cables, coils and busbars. The lugs are manufactured of 99,9 % pure copper and electrolytically coated with tin. Installation of the cable lugs can be performed with the most basic crimping tools. PKK-series cable lugs are available with both 90° and 45° angle and compatible with all kinds of stranded wires.

Drawing



Package

| | | | | | |
|-------------|------------|---------------|-----------|-------------|-------------|
| Package | Box | Pcs / Package | 50 | Weight [kg] | 0,67 |
| Length [mm] | 86 | Width [mm] | 68 | Height [mm] | 82 |