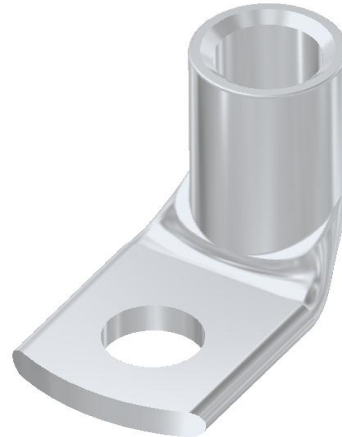


Tuotetiedot

Tuotekoodi	VA01-0157	Sähkönumero	5200320	EAN-koodi	6410052003203
Tuotenimi	PKK-kulmakaapelikenkä 10-8-90				

Tekniset tiedot

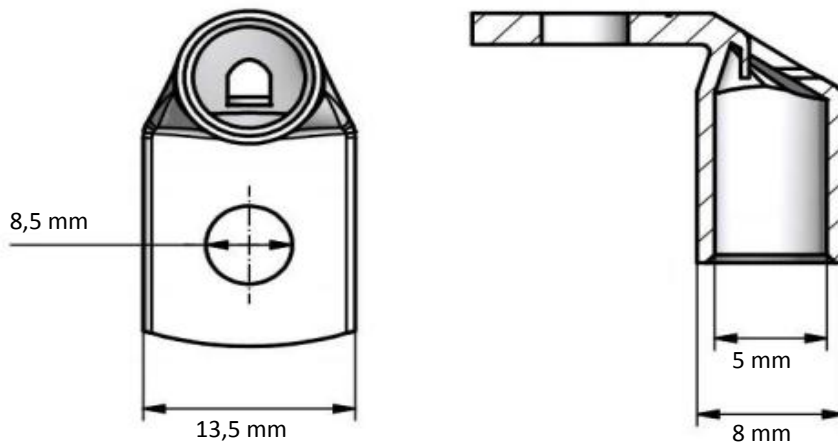
Johdin materiaali	Cu	
Nimellinen johdin poikkipinta-ala	10	mm ²
Paino	8	g



Materiaali/ Pinnointus	Tinapinnoitettu kupari
Kiinnitys/ KytKentä	Puristus

Kuvaus

PKK-sarjan kulmakaapelikengät valmistetaan 99,9 % puhtaasta kuparista ja pinnoitetaan elektrolyttisesti tinalla. Liittimien asennus voidaan suorittaa yleisimmillä puristustyökaluilla. Puristettavat putkikaapelikengät on tarkoitettu Cu-kaapeleiden, käämien sekä johtimien ja kiskojen päättämiseen, kytkemiseen ja haaroittamiseen. PKK-kulmakaapelikenkiä on saatavilla sekä 90° että 45° kulmalla, ja ne soveltuvat sekä moni- että harvasäikeisille johtimille.

Mittakuva

Pakkaus

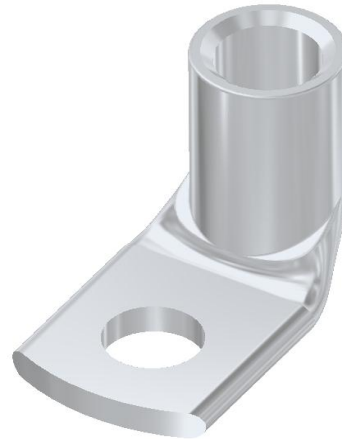
Pakkausmuoto	Laatikko	Kpl / Pakkaus	50	Paino [kg]	0,42
Pituus [mm]	60	Leveys [mm]	47	Korkeus [mm]	97

Product data

Product code	VA01-0157	STK-code	5200320	EAN-code	6410052003203
Product name	PKK cable lug 10-8-90				

Technical data

Cable material	Cu	
Nominal cross section for cable	10	mm ²
Weight	8	g

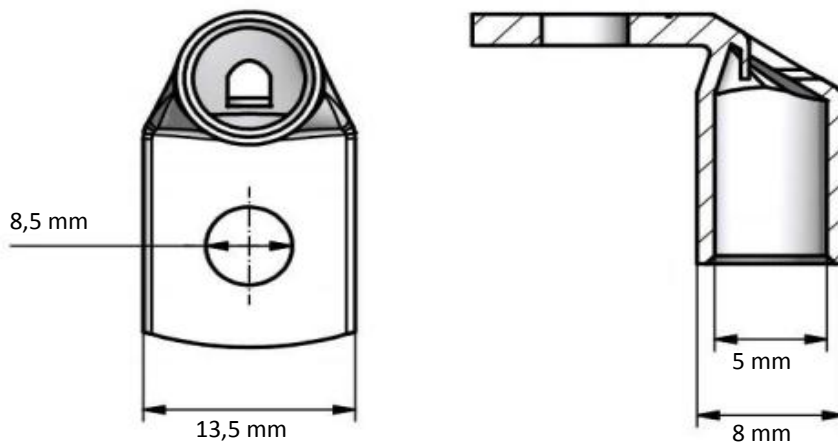


Material/ Coating	Tin plated copper
Mounting/ Connection	Crimping

Description

Ouneva PKK-series copper cable lugs are designed for connecting copper cables, coils and busbars. The lugs are manufactured of 99,9 % pure copper and electrolytically coated with tin. Installation of the cable lugs can be performed with the most basic crimping tools. PKK-series cable lugs are available with both 90° and 45° angle and compatible with all kinds of stranded wires.

Drawing



Package

Package	Box	Pcs / Package	50	Weight [kg]	0,42
Length [mm]	60	Width [mm]	47	Height [mm]	97