



EasySolar-II GX - Käyttöopas

24/3000/70-32, 48/3000/35-32, 48/5000/70-50

Sisällys

1. Johdanto	1
2. Turvallinen asennus	2
2.1. Kuljetus ja säilytys	2
2.2. Maadoitus	2
3. Yleiskuvaus	4
3.1. Ominaisuudet kaikissa käyttökohteissa	4
3.1.1. GX-nestekidenäyttö	4
3.1.2. BMS-Can-liitännät	4
3.1.3. Ethernet ja WiFi	4
3.1.4. Automaattinen ja keskeytmätön vaihtokytkentä	4
3.1.5. Kaksi vaihtovirtalähtöä	4
3.1.6. Kolmivaiheinen kytkentä	4
3.1.7. PowerControl – rajoitetun vaihtovirran enimmäiskäyttö	4
3.1.8. PowerAssist – Generaattorista tai maasähkökytkennästä saatavan virransyötön laajennettu käyttö	4
3.1.9. Ohjelmoitavissa	4
3.1.10. Ohjelmoitava rele	5
3.1.11. Ulkoinen virtamuuntaja (lisävaruste)	5
3.1.12. Ohjelmoitavat analogiset/digitaaliset tulo-/lähtöliitännät (Aux in 1 ja Aux in 2, katso liite)	5
3.2. Ominaisuudet, jotka liittyvät aurinkopaneelilla varustettuihin, sähköverkkoon kytkettyihin ja sähköverkon ulkopuolisiin järjestelmiin	5
3.2.1. Ulkoinen virtamuuntaja (lisävaruste)	5
3.2.2. Taajuussiirto	5
3.2.3. Yhdysrakenteinen akkumonitori	5
3.2.4. Autonominen toiminta sähköverkon kaatuessa	5
3.3. Akkulaturi	5
3.3.1. Lyijyakut	5
3.3.2. Litiumioniakut	6
3.3.3. Muut litiumioniakut	6
3.3.4. Lisätietoja akuista ja akkujen lataamisesta	6
3.4. ESS – Energian varastointijärjestelmät: energian syöttö takaisin sähköverkkoon	6
4. Toiminta	8
4.1. Päällä/Pois/Vain laturi -kytkin	8
5. GX-nestekidenäyttö	9
5.1. Päällä/pois-toimintatavat	9
5.2. Painikkeen toimintatavat	9
5.3. Näytöllä näkyvä tieto	9
5.4. Virhekoodien näyttö	9
6. Aurinkopaneeliryhmän rakenne	10
6.1. Paneeliryhmän koon määrittäminen	10
7. Pääsy liitännöihin	11
8. Asentaminen	12
8.1. Asennuspaikka	12
8.2. Akkukaapeleiden liitäntä	12
8.3. Akun liitäntätoimenpiteet	12
8.4. Aurinkopaneeliryhmän liitäntä	13
8.5. Vaihtovirtakaapeleiden liitäntä	14
8.6. Valinnaiset liitännät	15
8.6.1. Kauko-ohjaus	15
8.6.2. Ohjelmoitava rele	15
8.6.3. Ohjelmoitavat analogiset/digitaaliset tulo-/lähtöliitännät	15
8.6.4. Jännitteen tunnistus (riviliittimen liitin J, katso liite A)	15
8.6.5. Lämpötila-anturi (riviliittimen liitin J, katso liite A)	15
8.6.6. Rinnakkaiskytkentä	15

8.6.7. Kolmivaiheinen toiminta	16
8.6.8. Yhdistäminen VRM-portaaliin	16
8.7. GX - Laiteohjelmiston päivittäminen	16
8.7.1. Muutosloki	16
8.7.2. Internetin kautta tai microSD-kortin/USB-muistitikun avulla	16
8.7.3. Suora lataus internetistä	16
8.7.4. MicroSD-kortti tai USB-muistitikku	17
9. Konfigurointi	18
9.1. Vakioasetukset: käyttövalmis	18
9.2. Asetusten selitykset	19
9.2.1. Tasaus	20
9.3. Invertteri/laturi	21
9.4. SmartSolar MPPT 250/70 -lataussäädin	21
10. Huolto	22
11. Virheilmoitukset	23
11.1. Yleiset virheilmoitukset	23
11.2. VE.Bus-virhekoodit	24
12. Tekniset tiedot	26
12.1. Invertteri/laturi	26
12.2. SmartSolar MPPT -lataussäädin	26
12.3. Yleistä	27
12.4. GX-laite	28
13. Sisäinen topografia	29
14. Liite	31
14.1. Liite A: Yleistä kytkennästä	31
14.2. Liite B: Lohkokaavio	32
14.3. Liite C: Rinnakkaiskytkennät	33
14.4. Liite D: Kolmivaiheiset kytkennät	33
14.5. Liite E: Latausominaisuudet	34
14.5.1. 4-vaiheinen lataus:	34
14.5.2. Battery Safe	34
14.5.3. Absorptio-	34
14.5.4. Ylläpito-	34
14.5.5. Varastointi-	34
14.6. Liite F: Lämpötilakompensaatio	35
14.7. Liite G: Mitat	35

1. Johdanto

Victron EasySolar-II GX sisältää seuraavat osakokonaisuudet:

- Tehokas MultiPlus-II-invertteri/laturi
- SmartSolar MPPT -lataussäädin
- GX-laite 2x 16 merkin näytöllä

Osakokonaisuudet on kytketty valmiiksi yhteen ja koottu yhdeksi yksiköksi. Tämä yksinkertaistaa asennuksia, mikä säästää aikaa ja rahaa.

Tässä asiakirjassa kuvataan, miten komponentit liittyvät toisiinsa, miten tuote asennetaan ja mitä dokumentaatiota tulee käyttää yksittäisten osien konfigurointiin ja muihin seikkoihin.

Tämä asiakirja sisältää seuraavat kuvaukset:

- Ominaisuudet
- Toimintatavat
- Tekniset tiedot
- Rajoitukset
- Asennusohjeet
- Vianmääritystoimenpiteet

Lue ja sisäistä opas, jotta osaat käyttää tuotetta turvallisesti ja asianmukaisesti.

Tämä opas koskee seuraavia tuotteita:

- EasySolar-II GX 24/3000/70-32
- EasySolar-II GX 48/3000/35-32
- EasySolar-II GX 48/5000/70-50



2. Turvallinen asennus

Ennen tuotteen käyttöä lue ensin sen mukana toimitetut asiakirjat, niin että ohjeissa käytetyt turvallisuussymbolit tulevat tutuiksi. Tämä tuote on suunniteltu ja testattu kansainvälisten standardien mukaisesti. Tuotetta tulisi käyttää vain sen käyttötarkoituksen mukaisesti.



SÄHKÖISKUN VAARA

Tuotetta käytetään yhdessä pysyvän energianlähteen kanssa (akku). Vaikka tuote on kytketty pois päältä, tulo- ja/tai lähtönoivoissa voi olla vaarallinen sähköjännite. Kytke aina vaihtovirransyöttö pois päältä ja irrota akku ennen huoltotoimenpiteiden suorittamista.

Tuote ei sisällä käyttäjän huollettavia komponentteja. Älä poista etupaneelia äläkä käynnistä laitetta, jos kaikki paneelit eivät ole paikallaan. Kaikki huoltotoimet tulisi suorittaa pätevän ammattihenkilön toimesta.

Älä koskaan käytä laitetta tiloissa, joissa voi sattua kaasu- tai pölyräjähdys. Katso lisäohjeita akun valmistajan toimittamista määräyksistä voidaksesi varmistaa, että akku sopii käytettäväksi tämän laitteen kanssa. Akun valmistajan turvallisuusohjeita tulee aina noudattaa.

Tätä tuotetta ei ole tarkoitettu käytettäväksi sellaisten henkilöiden toimesta, joilla on heikentyneet fyysiset, aistinvaraiset tai henkiset kyvyt tai riittämättömät tiedot ja taidot (mukaan lukien lapset), ellei käyttö tapahdu kyseisen henkilön turvallisuudesta vastaavan henkilön valvonnassa tai asianmukaisella opastuksella. Älä anna lasten leikkiä tuotteella.



Älä nosta painavia esineitä ilman apua



2.1. Kuljetus ja säilytys

Tuotteen kuljetuksen ja säilytyksen yhteydessä tulee varmistaa, että verkkovirta ja akkujohtimet on kytketty irti.

Valmistaja ei ota mitään vastuuta kuljetuksen yhteydessä tapahtuneista vaurioista, jos tuotetta ei kuljeteta alkuperäispakkauksessa.

Tuotetta tulee säilyttää kuivassa ympäristössä, säilytyslämpötilan tulisi olla -20 °C – +60 °C.

Katso lisätietoja akun valmistajan käsikirjasta liittyen akun kuljetukseen, varastointiin, lataamiseen, uudelleen lataamiseen ja käytöstä poistamiseen.

Suojaa aurinkopaneelit valolta asennuksen aikana, esim. peittämällä.

Älä koskaan kosketa eristämättömiä johdon päitä.

Käytä vain eristettyjä työkaluja.

2.2. Maadoitus

Akun maadoitus: tämä laite voidaan asentaa sekä positiivisesti että negatiivisesti maadoitettuun järjestelmään.

Huomautus: käytä yksittäistä maadoitusliitäntää (mielellään lähellä akkua) järjestelmän toimintahäiriöiden ehkäisemiseksi.

- Rungon maadoitus: Runko voidaan maadoittaa erillisellä maadoitusreitillä, koska se on eristetty positiivisesta ja negatiivisesta navasta.
- Yhdysvaltain kansallinen sähköasennuksia koskeva ohjeistus (NEC) edellyttää erillisen vikavirtasuojan (GFPD) käyttöä. Näissä MPPT-latureissa ei ole sisäistä vikavirtasuojaa. Järjestelmän negatiivinen napa tulisi kytkeä sähköisesti vikavirtasuojan kautta yhteen (yksittäiseen) maadoituspisteeseen.
- Laturia ei saa liittää maadoitettuihin aurinkopaneeliryhmiin. (vain yksi maadoitusliitäntä)
- Aurinkopaneeliryhmän positiivista ja negatiivista napaa ei saa maadoittaa. Maadoita aurinkopaneelien rungot salamaniskujen häirtävaikutusten ehkäisemiseksi.



****JOS JÄRJESTELMÄ ILMAISEE MAADOITUSVIKAA, AKUN NAVAT JA KYTKETYT PIIRIT EIVÄT EHKÄ OLE MAADOITETTUJA JA NE VOIVAT OLLA VAARALLISIA.**

3. Yleiskuvaus

Tuote koostuu yhteen kompaktiin koteloon integroidusta tehokkaasta siniaaltoinvertteristä, akkulaturista ja siirtokytkimestä. Se soveltuu sekä veneily- ja ajoneuvokäyttöön että kiinteisiin paikallisasennuksiin.

3.1. Ominaisuudet kaikissa käyttökohteissa

3.1.1. GX-nestekidenäyttö

Järjestelmän parametrit voidaan tarkistaa taustavalaistusta 2 x 16 merkin näytöstä.

3.1.2. BMS-Can-liitännät

BMS-Can-liitännän avulla järjestelmään voidaan liittää yhteensopivia 500 kb/s:n CAN-väylää tukevia BMS-akkuja. Liitännään EI voi liittää VE.Can-tuotteita, kuten Victron MPPT -lataussäätimiä.

3.1.3. Ethernet ja WiFi

Ethernet- ja WiFi-liitännät mahdollistavat järjestelmän valvonnan paikallisesti ja etäohjatuksi sekä yhdistämisen Victronin ilmaiseen VRM-portaaliin järjestelmän pitkän aikavälin suorituskykytietojen tarkastelemista varten.

3.1.4. Automaattinen ja keskeytymätön vaihtokytkentä

Asuintaloissa ja rakennuksissa, joissa on aurinkopaneelit tai yhdistetty mikrokokoinen lämpö- ja sähkövoimala, tai muu kestävä energialähde, on potentiaalinen autonominen energialähde, jota voidaan käyttää tärkeimpien laitteiden virtalähteenä (keskuslämmityksen pumput, jääkaapit, pakastimet, Internet-yhteydet, jne.) sähkökaton aikana. Ongelmaksi kuitenkin muodostuu, että sähköverkkoon kytketyt kestävät energialähteet putoavat pois tuotannosta heti sähköverkon kaatuessa. Tämä ongelma voidaan ratkaista tuotteen ja akkujen avulla: **tuote voi korvata verkkovirransyötön sähkökatkon aikana**. Kun kestävät energialähteet tuottavat kulutustarvetta enemmän sähköä, tuote ohjaa ylijäämän akkujen lataamiseen; mahdollisen sähkökatkon sattuessa tuote syöttää tarvittavan lisäsähkön akusta.

3.1.5. Kaksi vaihtovirtalähtöä

Tavallisen keskeytymättömän lähdön (AC-out-1) lisäksi käytettävissä on lisälähtö (AC-out-2), joka kytkee kuorman irti tuotteen siirtyessä akkukäytölle. Esimerkki: sähköinen vedenlämmitin, jonka toiminta on sallittua vain silloin, kun generaattori on toiminnassa tai kun maasähkö on kytketty. AC-out-2 -lähdölle on monia eri käyttökohteita.

3.1.6. Kolmivaiheinen kytkentä

Yksikkö voidaan kytkeä muihin ja konfiguroida kolmivaiheiseen käyttöön. Järjestelmään voidaan kytkeä rinnakkain jopa 6 sarjaa kolmeen eri vaiheeseen, jolloin järjestelmä koostuu yhteensä 18 yksiköstä.

3.1.7. PowerControl – rajoitetun vaihtovirran enimmäiskäyttö

Tuote pystyy tuottamaan hyvin suuren latausvirran. Tämä johtaa vaihtovirtaverkkokytkennän tai generaattorin raskaaseen kuormitukseen. Näin ollen järjestelmään voidaan asettaa enimmäisvirta. Tällöin tuote ottaa muut sähkölaitteet huomioon ja käyttää lataukseen vain "ylijäämävirtaa".

3.1.8. PowerAssist – Generaattorista tai maasähkökytkennästä saatavan virransyötön laajennettu käyttö

Tällä ominaisuudella PowerControl-toimintaperiaatetta hyödynnetään uudella tavalla, ja tuote voi näin täydentää vaihtoehtoisen virtalähteen kapasiteettia. Huipputehoa tarvitaan usein vain lyhytkestoisesti, ja tällaisissa tilanteissa tuote varmistaa, että vaihtovirtaverkkokytkennän tai generaattorivirransyötön puuttuva kapasiteetti kompensoidaan välittömästi akkuvirralla. Kun kuormitus pienenee, ylimääräinen teho voidaan käyttää akun lataamiseen.

3.1.9. Ohjelmoitavissa

Kaikkia asetuksia voidaan muuttaa PC:llä ja ilmaiseksi ladattavalla ohjelmistolla, joka on saatavilla verkkosivustollamme osoitteessa www.victronenergy.com. Katso lisätietoja oppaasta - https://www.victronenergy.com/media/pg/VEConfigure_Manual/en/index-en.html

3.1.10. Ohjelmoitava rele

Tuote on varustettu ohjelmoitavalla releellä. Rele voidaan ohjelmoida moniin eri käyttötarkoituksiin, esimerkiksi [generaattorin käynnistysreleeksi](#).

3.1.11. Ulkoinen virtamuuntaja (lisävaruste)

Ulkoinen, lisävarusteinen virtamuuntaja, jonka avulla PowerControl ja PowerAssist saavat ulkoisen virrantunnistuksen

3.1.12. Ohjelmoitavat analogiset/digitaaliset tulo-/lähtöliitännät (Aux in 1 ja Aux in 2, katso liite)

Tuote on varustettu 2 analogisella/digitaalisella tulo-/lähtöliitännällä.

Näitä liitäntöjä voidaan käyttää moniin eri tarkoituksiin. Yhtenä käyttökohteena on tiedonsiirto litiumioniakun BMS:n salli lataus- ja salli purku -ohjauksen kanssa.

3.2. Ominaisuudet, jotka liittyvät aurinkopaneeleilla varustettuihin, sähköverkkoon kytkettyihin ja sähköverkon ulkopuolisiin järjestelmiin

3.2.1. Ulkoinen virtamuuntaja (lisävaruste)

Verkon kanssa rinnan toimivassa topologiassa sisäinen virtamuuntaja ei voi mitata sähköverkkoon syötettävän tai sieltä tulevan virran tasoa. Tässä tapauksessa on käytettävä ulkoista virtamuuntajaa. Katso liite A. Ota yhteys Victron-jälleenmyyjään saadaksesi lisätietoja tästä asennustyyppistä

3.2.2. Taajuussiirto

Kun tuotteen vaihtovirtalähtöön liitetään aurinkoenergiainverttereitä, ylimääräinen aurinkoenergia ohjataan akkujen lataukseen. Kun absorptiolatausjännite on saavutettu, latausvirtaa alennetaan ja ylijäämäenergia syötetään takaisin sähköverkkoon. Jos sähköverkkokytkentä ei ole saatavilla, tuote nostaa vaihtovirtataajuutta hieman aurinkoenergiainvertterin tehon vähentämiseksi.

3.2.3. Yhdysrakenteinen akkumonitori

Tuote toimii ihanteellisesti osana hybridijärjestelmää (dieselgeneraattori, invertteri/laturit, varastoakku ja vaihtoehtoinen energianlähde). Generaattori voidaan käynnistää ja pysäyttää yhdysrakenteisella akkumonitorilla:

- Aloitus esiasetetulla purkausasteella (%) ja/tai
- aloitus (ennalta määritetyllä viiveellä) esiasetetulla akkujännitteellä ja/tai
- aloitus (ennalta määritetyllä viiveellä) esiasetetulla kuormitustasolla.
- Pysäytys esiasetetulla akkujännitteellä tai
- pysäytys (ennalta määritetyllä viiveellä) sen jälkeen kun alkulataus on suoritettu ja/tai
- pysäytys (ennalta määritetyllä viiveellä) esiasetetulla kuormitustasolla.

3.2.4. Autonominen toiminta sähköverkon kaatuessa

Asuintaloissa ja rakennuksissa, joissa on aurinkopaneelit tai yhdistetty mikrokokoinen lämpö- ja sähkövoimala, tai muu kestävä energialähde, on potentiaalinen autonominen energialähde, jota voidaan käyttää tärkeimpien laitteiden virtalähteenä (keskuslämmityksen pumput, jääkaapit, pakastimet, Internet-yhteydet, jne.) sähkökaton aikana. Ongelmaksi kuitenkin muodostuu, että sähköverkkoon kytketyt kestävät energialähteet putoavat pois tuotannosta heti sähköverkon kaatuessa. Tämä ongelma voidaan ratkaista tuotteen ja akkujen avulla: **tuote voi korvata verkkovirransyötön sähkökatkon aikana**. Kun kestävät energialähteet tuottavat kulutustarvetta enemmän sähköä, tuote ohjaa ylijäämän akkujen lataamiseen; mahdollisen sähkökatkon sattuessa tuote syöttää tarvittavan lisäsähkön akusta.

3.3. Akkulaturi

3.3.1. Lyijyakut

Mukautuva 4-vaiheinen latausalgoritmi: alkulataus – absorptiolataus – ylläpitolataus – varastointilataus

Mikroprosessoriohjattava sopeutettava akunhallintajärjestelmä voidaan säätää erityyppisille akuille. Sopeutustoiminto sopeuttaa latausprosessin automaattisesti akkukäyttöön.

Oikea latauksen määrä: vaihteleva absorptioaika

Kun tapahtuu kevyt akun purkautuminen, absorptioaika pidetään lyhyenä ylikuormituksen ja liiallisen kaasukuplien muodostumisen estämiseksi. Syväpurkauksen jälkeen absorptioaikaa pidennetään automaattisesti, jotta akku saadaan täysin ladatuksi.

Liiallisesta kaasukuplien muodostumisesta johtuvien vahinkojen ehkäiseminen: BatterySafe -toimintatila

Jos akun lataus tulee suorittaa nopeasti, ja sitä varten on valittu korkea latausvirta yhdessä korkean absorptiojännitteen kanssa, ehkäistään liiallisesta kaasukuplien muodostumisesta johtuvat vahingot rajoittamalla automaattisesti jännitteen nousun määrää sen jälkeen, kun kaasukuplien muodostumisjännite on saavutettu.

Vähemmän huoltoa ja ikääntymisoireita, kun akku ei ole käytössä: varastointilataus-toimintatila

Varastoinnin toimintatila käynnistyy aina silloin, kun akkua ei ole käytetty virran purkaukseen 24 tunnin aikana. Varastointilataus-toimintatilassa ylläpitojännite laskee tasolle 2,2 V / kenno (13,2 V käytettäessä 12 V:n akkua), jolloin kaasukuplien muodostuminen ja positiivisten levyjen syöpyminen vähenee. Kerran viikossa jännite nostetaan takaisin absorptiotasolle akun tasapainottamiseksi. Tällä toiminnolla ehkäistään elektrolyytin kerrostuminen ja akun sulfatoituminen, joka on suurin syy akkujen varhaisiin vikoihin.

Akkujännitteen tunnistaminen: oikea latausjännite

Johdon resistanssista johtuva jännitehävikki voidaan kompensoida käyttämällä jännitteen tunnistamistoimintoa, jolla jännite mitataan suoraan tasavirtaväylästä tai akun navoista.

Akkujännitteen ja lämpötilan kompensointi

Lämpötila-anturi (sisältyy tuotteen toimitukseen) auttaa vähentämään latausjännitettä silloin, kun akun lämpötila nousee. Tämä on erityisen tärkeää huoltovapaille akuille, jotka saattaisivat muussa tapauksessa kuivua ylilatauksen takia.

3.3.2. litiumioniakut

Victron LiFePO4 Smart -akut

Käytä VE.Bus BMS -liitäntää

3.3.3. Muut litiumioniakut

Katso https://www.victronenergy.com/live/battery_compatibility:start

3.3.4. Lisätietoja akuista ja akkujen lataamisesta

Julkaisumme Energy Unlimited (englanninkielinen) sisältää lisätietoja akuista ja akkujen lataamisesta, ja se on saatavissa ilmaiseksi verkkosivuiltamme: <https://www.victronenergy.com/support-and-downloads/technical-information>.

Jos haluat lisätietoja adaptiivisesta lataamisesta, katso verkkosivustomme osio Yleiset tekniset tiedot (General Technical Information).

3.4. ESS – Energian varastointijärjestelmät: energian syöttö takaisin sähköverkkoon

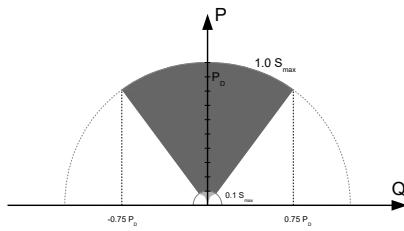
Jos tuotetta käytetään konfiguraatiossa, jossa se syöttää energiaa takaisin sähköverkkoon, tuotteen vaatimustenmukaisuus sähköverkolle on kytkettävä päälle valitsemalla asianomainen sähköverkon maakoodiasetus VEConfigure-työkalun avulla.

Kun asetus on määritetty, verkkokoodin vaatimustenmukaisuuden poiskytkentä tai verkkokoodiin liittyvien parametrien muutos edellyttää salasanaa. Ota yhteys Victron-jälleenmyyjään, jos tarvitset salasanaa.

Valittavissa on useita reaktiivisia Power control -käyttötiloja sähköverkkokoodista riippuen:

- Kiinteä $\cos \phi$
- $\cos \phi$ P:n funktiona
- Kiinteä Q
- Q tulojännitteen funktiona

Kuva 1.



Loistehokapasiteetti

Jos tuote ei tue paikallisen sähköverkon vaatimuksia, sen kytkennässä sähköverkkoon tulisi käyttää ulkoista, sertifioitua kytkentälaitetta.

Tuotetta voidaan myös käyttää kaksisuuntaisena, rinnakkain sähköverkon kanssa toimivana invertterinä osana asiakkaan suunnittelemaa järjestelmää (PLC tai muu), joka huolehtii ohjaussilmukasta ja sähköverkon mittauksista,

Erityishuomautus koskien tuotetta NRS-097 (Etelä-Afrikka)

1. Verkon suurin sallittu impedanssi on $0,28 \Omega + j0,18 \Omega$
2. Invertteri huolehtii epätasapainovaatimuksesta käytettäessä vain useita yksivaiheisia yksiköitä, kun kokoonpano sisältää Color Control GX -laitteen.

Erityishuomautuksia koskien tuotetta AS 4777.2 (Australia/Uusi-Seelanti)

1. Sähköverkon ulkopuolista käyttöä koskeva sertifiointi ja CEC-hyväksyntä EIVÄT pidä sisällään hyväksyntää sähköverkon kanssa interaktiivisesti toimiviin asennuksiin. Sähköverkon kanssa interaktiivisesti toimivien järjestelmien käyttöönotto edellyttää IEC 62109.2- ja AS 4777.2.2015 -lisäsertifiointeja. Tarkista voimassaolevat hyväksynyt Clean Energy Council -verkkosivustolta.
2. DRM – Demand Response Mode. Kun AS4777.2-verkkokoodi on valittu VEConfigure-työkalussa, DRM 0 -toiminnallisuus on saatavilla AUX1-liitännässä (katso liite A. Sähköverkkoliitännän päällekytkentä edellyttää $5 \text{ k}\Omega - 16 \text{ k}\Omega$ resistanssia AUX1-liitännän napojen välillä (merkinnät + ja -). Tuotteen yhteys sähköverkkoon katkaistaan, jos AUX1-liitännän napojen välissä on katkos tai oikosulku. AUX1-liitännän napojen välinen enimmäisjännite on 5 V. Vaihtoehtoisesti jos DRM 0 -ominaisuutta ei tarvita, tämä toiminto voidaan kytkeä pois päältä VEConfigure-työkalun avulla.

4. Toiminta

4.1. Päällä/Pois/Vain laturi -kytkin

Kytkin sijaitsee tuotteen alapuolella oikealla alhaalla.

Kytkimellä on kolme asentoa. Keski-asento 0 on Pois. Asento I on Päällä ja asento II on Vain laturi.

Kun kytkin siirretään asentoon I/Päällä (kallistetaan yksikön etuosaa kohti), tuote kytkeytyy päälle ja invertteri on käytössä.

Jos AC IN –napaan on kytketty vaihtovirtajännite, se kytketään laitteen läpi AC OUT –napaan, mikäli se on arvojen sisällä. Invertteri kytkeytyy pois ja laturi alkaa ladata. "Bulk", "absorption" tai "float" (alku-, absorptio- tai ylläpitolataus) tulee näyttöön laturin tilasta riippuen.

Jos jännite AC IN –navassa torjutaan, invertteri kytkeytyy päälle.

Kun kytkin siirretään asentoon II/Vain laturi, vain Multin akkulaturi toimii (jos laitteessa on verkkojännite). Tässä toimintatilassa myös tulojännite kytketään laitteen läpi AC OUT –napaan.

HUOMAUTUS: Kun tarvitaan ainoastaan lataustoimintoa, varmista että kytkin on käännetty asentoon II / Vain laturi. Tällä estetään invertterin kytkeytymistä päälle jos päävirransyötön jännite katoaa, ja näin ehkäistään akun tyhjeneminen.

5. GX-nestekidenäyttö

Näytön avulla voit tarkastella hyödyllisiä tietoja järjestelmästä.

5.1. Päällä/pois-toimintatavat

Kun tuote kytketään pois laitteessa olevalla fyysisellä kytkimellä tai etäohjauksen Päällä/Pois-navoilla, myös GX-kortti kytkeytyy pois. Jos kytket tuotteen etäohjatuksi Digital Multi Control -laitteen avulla, GX-korttiin jää virta. GX-korttiin jää virta myös silloin, kun invertteri/laturi kytketään pois GX-valikoiden kautta.

Lopuksi GX-korttiin jää virta ja toiminnallisuus myös tilanteessa, jossa invertteri/laturi kytkeytyy itsestään pois päältä hälytyksen, kuten akun alhaisen varaustilan tai yllämpötilan, vuoksi.

5.2. Painikkeen toimintatavat

Kun GX-kortti on päällä, näytön vieressä olevan painikkeen painaminen lisää taustavalon kirkkautta. Taustavalo himmenee itsestään 5 minuutin kuluttua.

Kun taustavalo on aktivoitu, painikkeen painallus selaa läpi saatavilla olevat näyttötoiminnot. Jotkut toiminnot näytetään automaattisesti ja toisten näyttäminen edellyttää painikkeen painallusta.

5.3. Näytöllä näkyvä tieto

- Aurinkoenergian, jännitteen ja latauksen tila (jos kytketty)
- ESS/DVCC-koodit (jos aktiivinen)
- Aurinkoenergian päivittäinen tuotto
- Invertterin/laturin lataustila (ts. alkulataus, ESS)
- Akun lataustila, teho ja jännite
- Verkon IP-osoite ja yhteystyyppi (jos kytketty).
- Vaihtovirtatulon ja lähdön teho

Jos järjestelmässä on yksi tai useampi vaihe, saatavilla on muitakin tasavirtasähkön tulon ja lähdön tietoja, kuten

- Vaiheen 1 vaihtovirtatulon jännite ja teho.
- Vaiheen 1 vaihtovirtalähdön jännite ja teho.
- Vaiheen 2 vaihtovirtatulon jännite ja teho.
- Vaiheen 2 vaihtovirtalähdön jännite ja teho.
- Vaiheen 3 vaihtovirtatulon jännite ja teho.
- Vaiheen 3 vaihtovirtalähdön jännite ja teho.

5.4. Virhekoodien näyttö

Jos järjestelmän toiminnassa havaitaan virhe, näytöllä näkyy virhekoodi. Näytöllä näytetään VE.Bus-virhekoodinumerot ja MPPT-virhekoodit (jos kytketty).

VE.Bus-virhekoodien perustiedot on kuvattu Virheilmoitukset-osiassa.

Katso lisätietoja virhekoodeista kohdista:

[VE.Bus-virhekoodit](#)

[MPPT-virhekoodit](#)

Virhekoodi pysyy näytöllä, kunnes se kuitataan.

6. Aurinkopaneeliryhmän rakenne

6.1. Paneeliryhmän koon määrittäminen

Suosittellemme käyttämään [verkkosivustoltamme löytyvää MPPT-kokolaskuria](#)

- Säädin toimii vain, jos PV-jännite ylittää akun jännitteen (Vbat).
- PV-jännitteen tulee ylittää $V_{bat} + 5\text{ V}$, jotta säädin käynnistyy. Tämän jälkeen PV:n vähimmäisjännite on $V_{bat} + 1\text{ V}$.
- Aurinkopaneeliryhmän suurin avoimen piirin jännite on 250 V.
- Aurinkopaneeliryhmän suurin oikosulkuvirta on 35 A.

Esimerkki:

- Sarjaan kytkettyjen kennojen vähimmäismäärä: 144 (4 x 12 V:n paneeli tai 2 x 24 V:n paneelia sarjassa).
- Enintään: 360 kennoa (10 x 12 V:n tai 5 x 24 V:n paneeli sarjassa).

Huomautus: alhaisissa lämpötiloissa 360 kennon aurinkopaneelin avoimen piirin jännite voi ylittää 250 V paikallisista olosuhteista ja kennon teknisistä ominaisuuksista riippuen. Tässä tapauksessa sarjan kennojen määrää on vähennettävä.

EasySolar-II GX -järjestelmän MPPT-komponentti on esiohjelmoitu vastaamaan sisältyvän invertterin/laturin nimellisjännitevaatimuksia. Yksittäisiä akkujännitteen latausparametreja on ehkä ohjelmoitava invertterin/laturin jänniteparametrien ohella.

7. Pääsy liittäntöihin

Kaikkiin sähköliittäntöihin pääsee käsiksi irrottamalla pohjalevyn. Katso alla olevat kuvat 3K- ja 5K-mallin EasySolar-II GX-laitteista, joiden pohjalevyt on irrotettu.



8. Asentaminen

Tuotteen sisällä voi olla hengenvaarallisia jännitteitä. Tuotteen asennus tulisi tehdä asianomaisen koulutuksen saaneen, pätevän asentajan valvonnassa paikallisten vaatimusten mukaisesti. Ota yhteys Victron Energyyn saadaksesi lisätietoja tai tiedustellaksesi tarvittavasta koulutuksesta

8.1. Asennuspaikka

Tuote tulee asentaa kuivaan ja hyvin tuuletettuun paikkaan, mahdollisimman lähelle akkua tai paristoja. Laitteen ympärillä tulee olla vähintään 10 cm vapaata tilaa jäähdytystä varten.



Liian korkea vallitseva lämpötila aiheuttaa seuraavia haittoja:

- Käyttöikä lyhenee.
- Latausvirta vähenee.
- Huippukapasiteetti vähenee, tai invertteri sammuu. Älä koskaan asenna laitetta suoraan akkujen päälle.

Tuote soveltuu seinään asennettavaksi. Asennuspinnan on sovelluttava tuotteen asentamiseen paino ja mitat huomioiden (ts. betoni tai laasti). Asentamista varten laitteessa on ulkokuoren takaosassa koukku ja kaksi reikää (ks. liite G). Laitte voidaan asentaa joko vaakatasoon tai pystytasoon. Optimaalista jäähdyttämistä varten pystytasoon asentaminen on suositeltavampaa.



Tuotteen sisäosiin tulee päästä käsiksi myös asentamisen jälkeen.

Yritä pitää tuotteen ja akun välinen etäisyys minimissään, näin aiheutuu vähemmän johdon jännitehävikkiä.

Turvallisuussyistä tämä tuote tulisi asentaa kuumuutta sietävään ympäristöön. Vältä esim. kemikaalien, synteettisten komponenttien, verhojen tai muiden tekstiilien jne. sijoittamista laitteen läheisyyteen.

8.2. Akkukaapeleiden liitäntä

Jotta pystyisit täysin hyödyntämään tuotteen koko kapasiteettia, tulee käyttää riittävän kapasiteetin omaavia akkuja ja riittävän poikkipinnan omaavia akkukaapeleita. Ks. taulukko.

	24/3000/70	48/3000/35	48/5000/70
Suosittelut akkukapasiteetti (Ah)	200-800	100-400	200-800
Suosittelut tasavirtasulake	300 A	125 A	200 A
Suosittelut poikkipinta-ala (mm ²) kutakin liitäntänapaa (+ ja -) kohti			
0 – 5 m	50 mm ²	35 mm ²	70 mm ²
5 – 10 m	95 mm ²	70 mm ²	2x70 mm ²

Huomautus: Sisäinen vastus on tärkeä tekijä, kun käytetään alhaisen kapasiteetin omaavia akkuja. Pyydä lisätietoja jälleenmyyjältä tai etsi tiedot vastaavista kappaleista julkaisussamme Energy Unlimited (englanninkielinen), joka ladattavissa Internet-sivustoltamme.

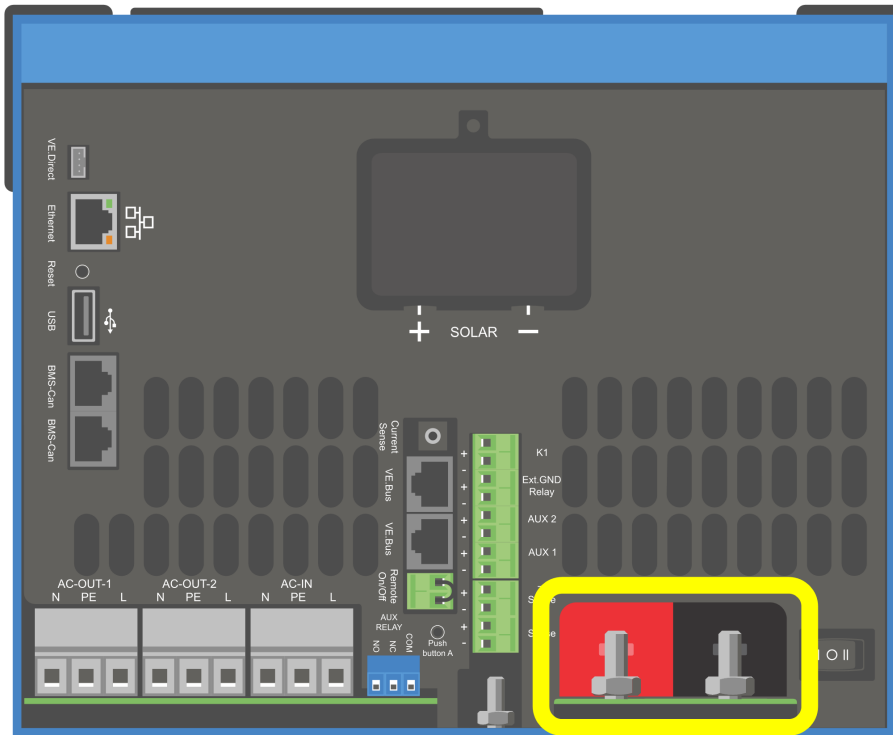
8.3. Akun liitäntätoimenpiteet

Toimi seuraavassa esitetyllä tavalla akkukaapeleita kiinnitettäessä:



Käytä momenttiavainta ja eristettyä hylsyavainta akun oikosulkujen välttämiseksi. **Suurin kiristysmomentti: 14 Nm** Vältä akkukaapeleiden oikosulkemista.

Suorita akun kytkeminen varovasti ja huolellisesti. Varmistu oikeasta napaisuudesta yleismittarin avulla ennen kytkentöjen tekemistä. Jos kytket akun navat väärin, laite tuhoutuu eikä takuu korvaa vahinkoa.

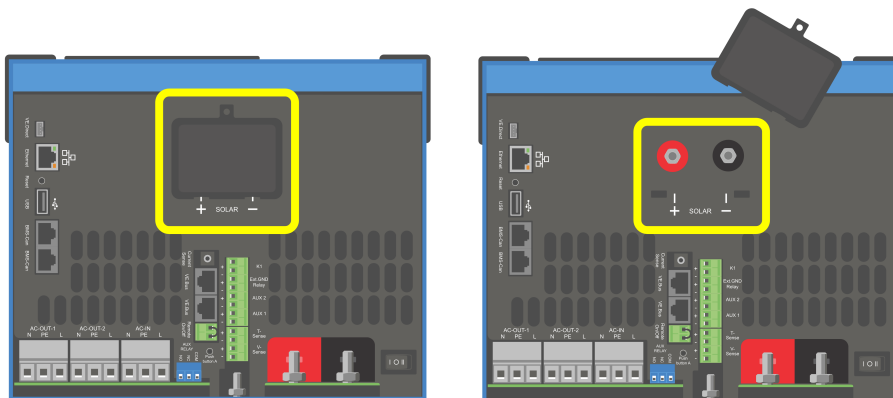


- Kytke akkukaapelit. Ensin miinuskaapeli (-) ja sitten pluskaapeli (+). Huomaa, että akun kytkemisen yhteydessä voi muodostua kipinöitä.
- Kiristä mutterit ohjeistettuun kiristysmomenttiin, jotta kytkentöjen resistanssi olisi mahdollisimman alhainen.

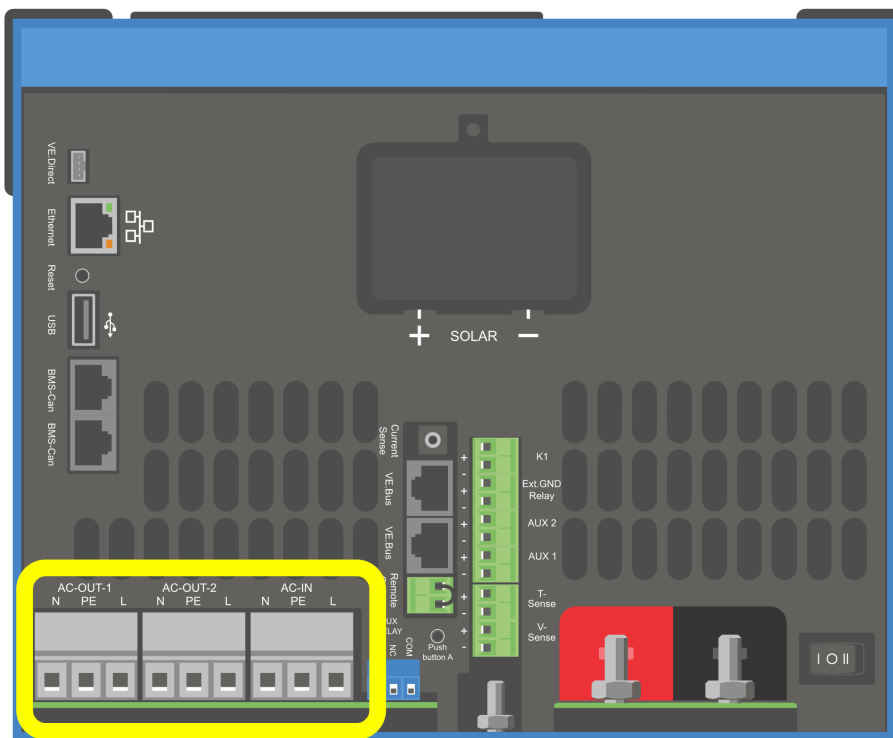
8.4. Aurinkopaneeliryhmän liitäntä

1. Varmistu oikeasta PV-napaisuudesta
2. Irrota kansi aurinkopaneeliliitännöistä
3. Liitä paneeliryhmä aurinkopaneeliliitännöiden M6-liitäntäpulteilla.

HUOMAUTUS: jos kytket navat väärin, PV-jännite putoaa ja säädin kuumenee, mutta ei lataa akkua.



8.5. Vaihtovirtakaapeleiden liitäntä



Tuote on turvallisuusluokan I mukainen, TN-järjestelmään tarkoitettu laite (toimitetaan maattoliittymällä turvallisuusyryistä). **Laitteen vaihtovirran tulo- ja/tai lähtönapojen tulee olla varustettu keskeytymättömällä maadoituksella turvallisuusyryistä. Tuotteen rungolle on lisämaadoituspiste, joka sijaitsee laitteen liitäntöjen suojakannen sisäpuolella. Katso liite A.**

Kiinteässä asennuksessa keskeytymätön maadoitus voidaan varmistaa vaihtovirtatulon maadoitusjohdolla. Muussa tapauksessa kotelo tulee maadoittaa.

Tuote on varustettu maadoitusreleellä (rele H, katso liite B), joka **automaattisesti kytkee nollajohtimen lähdön runkoon, jos ulkopuolista vaihtovirransyöttöä ei ole saatavissa**. Jos ulkopuolinen vaihtovirransyöttö on saatavilla, maadoitusrele H avautuu ennen kuin tulon turvarele sulkeutuu. Näin varmistetaan lähtönapaan kytketyn maavuodon virrankatkaisimen asianmukainen toiminta.

Kannettavassa asennuksessa (esim. rannan virtapistokkeella) rantakytkennän keskeyttäminen aiheuttaa samanaikaisesti maadoitusliitäntän kytkennän keskeytymisen. Siinä tapauksessa kotelo tulee kytkeä runkoon (ajoneuvon) tai runkoon tai maadoituslevyyn (veneeseen). Jos tuote asennetaan veneeseen, suoraa kytkentää maasähkön maadoitukseen ei suositella, sillä seurauksena voi olla galvaanista korroosiota. Ratkaisu tähän tilanteeseen löytyy eristysmuuntajasta. **Kristysmomentti: 2 Nm**

Riviliittimet ovat piirilevyllä. Katso liite A.

Älä kytke nollaa ja vaihetta väärin päin, kun teet vaihtovirtasähkökytkentöjä.

- **AC-in** Vaihtovirran tulokaapeli voidaan kytkeä riviliittimen AC-in-liittimiin. Vasemmalta oikealle: N (nolla), PE (maadoitus) ja L (vaihe) **Vaihtovirtatulo pitää suojata sulakkeella tai magneettisella virrankatkaisimella, jonka nimellisvirta on 32 A tai pienempi, ja kaapelin poikkipinta-alan on oltava mitoitettu oikein.** Jos vaihtovirran tulosyöttö on asetettu alhaisemmalle arvolle, sulake tai magneettinen virrankatkaisin tulisi mitoittaa pienemmäksi vastaavalla tavalla.
- **AC-out-1** Vaihtovirran lähtökaapeli voidaan kytkeä suoraan riviliittimen AC-out-liittimiin. Vasemmalta oikealle: N (nolla), PE (maadoitus) ja L (vaihe) PowerAssist-toiminnon avulla Multi voi tehostaa lähtövirtaa jopa nimellistehonsa verran (ts. 3 000 / 230 = 13 A) sellaisten jaksojen aikana, jolloin vaaditaan huipputeho. Yhdessä 32 A:n enimmäistulovirran kanssa tämä tarkoittaa sitä, että enimmäislähtövirta on jopa 32 + 13 = 45 A. Lähtöön on kytkettävä sarjaan vikavirtasuojia ja sulake tai virrankatkaisin, jotka on mitoitettu kestäämään odotettua kuormitusta, ja kaapelin poikkipinta-alan on oltava oikein mitoitettu.
- **AC-out-2** Käytettävissä on myös toinen lähtönapa, joka kytkee irti kuormituksensa akun käyttötapauksissa. Näihin liittimiin kytketään laitteet, joiden päällekytkentä sallitaan vain silloin, kun liittimeen AC-in-1 on kytketty vaihtovirtajännite, ts. sähköinen vedenlämmitin tai ilmastointilaitte. AC-2-lähdön kuormitus kytketään pois päältä välittömästi, kun invertteri/laturi siirtyy akkutoimintaan. Kun vaihtovirtajännite on kytketty AC-in-1-liittimeen, AC-out-2 -lähdön kuorma kytketään uudelleen päälle noin 2 minuutin viiveen jälkeen. Tämän tarkoituksena on antaa generaattorin tasaantua

8.6. Valinnaiset liitännät

Myös tietyt valinnaiset liitännät ovat mahdollisia:

8.6.1. Kauko-ohjaus

Tuotetta voidaan käyttää kauko-ohjattuna kahdella tavalla.

- Ulkoisella kytkimellä (liitinriman liitin M, katso liite A). Toimii vain jos laitteen kytkin on asetettu asentoon ON.
- Digitaalisella MultiControl-paneelilla (kytketty yhteen kahdesta RJ45 pistokkeesta L, katso liite A). Toimii vain jos laitteen kytkin on asetettu asentoon ON.

Digitaalisessa Multi Control -paneelissa on pyöritettävä nappi, jolla tulovaihtovirran enimmäisvirta voidaan asettaa: katso PowerControl ja PowerAssist.

8.6.2. Ohjelmoitava rele

Rele voidaan ohjelmoida kaikenlaisiin muihinkin sovellutuksiin, esimerkiksi generaattorin käynnistysreleeksi.

8.6.3. Ohjelmoitavat analogiset/digitaaliset tulo-/lähtöliitännät

Tuote on varustettu 2 analogisella/digitaalisella tulo-/lähtöliitännällä.

Näitä liitäntöjä voidaan käyttää moniin eri tarkoituksiin. Yhtenä käyttökohteena on tiedonsiirto litiumioniakun BMS:n salli lataus- ja salli purku -ohjauksen kanssa.

8.6.4. Jännitteen tunnistus (riviliittimen liitin J, katso liite A)

Mahdollisen kaapelihävikin kompensoimiseksi latauksen aikana, voidaan kytkeä kaksi anturijohdinta, joilla voidaan mitata jännitettä suoraan akussa tai positiivisessa ja negatiivisessa jakopisteessä. Käytä johdinta, jonka poikkipinta on 0,75 mm².

Akun latauksen aikana invertteri/laturi kompensoi tasavirtakaapeleiden jännitehävikin korkeintaan 1 voltin tasoon (toisin sanoen 1 V yli positiivisen liitännän ja 1 V yli negatiivisen liitännän). Jos jännitepudotus uhkaa olla suurempi kuin 1V, latausvirtaa rajoitetaan siten, että jännitepudotus pysyy 1V rajoissa.

8.6.5. Lämpötila-anturi (riviliittimen liitin J, katso liite A)

Lämpötilakompensoitua lataamista varten voidaan kytkeä lämpötila-anturi (sisältyy invertterin/laturin toimitukseen). Anturi on eristetty ja se tulee asettaa akun negatiiviseen napaan.

8.6.6. Rinnakkaiskytkentä

Kolmivaiheisissa ja rinnakkain kytketyissä järjestelmissä on käytettävä keskenään identtisiä yksiköitä. Koska tässä tilanteessa järjestelmässä voi olla vain yksi GX-laite, rinnakkais- ja/tai kolmivaihekytkennän toteuttaminen tämän tuotteen kanssa edellyttää, että kytket rinnalle saman mallisen MultiPlus-II-laitteen.

Jotta identtisten yksiköiden käyttö olisi helpompaa, suosittelemme sen sijaan käyttämään MultiPlus-II-laitetta rinnakkain kytkettävissä- ja kolmivaihejärjestelmissä, ja käyttämään ulkoista GX-laitetta.

Enintään kuusi yksikköä voidaan kytkeä rinnakkain. Jos kytket tämän tuotteen MultiPlus-II-laitteen kanssa rinnakkain kytkettyyn järjestelmään, seuraavien edellytysten on täyttyvä:



On hyvin tärkeää, että yksiköiden negatiiviset akkuliitännät on aina kytketty yhteen. Negatiivisessa liitännässä ei saa olla sulaketta eikä virrankatkaisinta.

- Kaikki yksiköt tulee kytkeä samaan akkuun.
- Enintään kuusi yksikköä voidaan kytkeä rinnakkain.
- Laitteiden on oltava identtiset (pois lukien GX-laite), ja niissä on oltava sama laiteohjelmisto.
- Laitteiden tasavirtaliitäntäkaapeleiden tulee olla pituudeltaan ja poikkipinta-alaltaan samanlaiset.
- Jos käytetään positiivista ja negatiivista tasavirtajakelupistettä, akkujen ja tasavirtajakelupisteen välisen liitännän poikkipinta-alan tulee olla vähintään yhtä suuri kuin jakelupisteen ja yksiköiden välisen liitäntöjen vaadittavien poikkipinta-alojen summa.
- Kytke aina negatiiviset akkukaapelit yhteen ennen UTP-kaapeleiden sijoittamista.
- Sijoita yksiköt lähelle toisiaan, mutta kuitenkin niin, että yksiköiden alla, päällä ja sivuilla on vähintään 10 cm vapaata tilaa tuuletusta varten.

- UTP-kaapeleiden tulee olla kytkettynä suoraan yhdestä yksiköstä toiseen (ja kauko-ohjauspaneeliin). Kytkeä- tai jakorasioita ei saa käyttää.
- **Järjestelmään** voi kytkeä vain yhden kauko-ohjausvälineen (paneeli tai katkaisija). Tämä merkitsee vain yhtä GX-laitetta. Jos useita GX-malleja on tarkoitus kytkeä rinnakkain tai kolmeen vaiheeseen, GX-kortin ja muiden komponenttien välinen sisäinen kytkentä on kytkettävä irti. Tästä syystä suosittelemme käyttämään tällaisissa järjestelmissä MultiPlus-malleja, joissa ei ole yhdysrakenteista GX-ominaisuutta.

8.6.7. Kolmivaiheinen toiminta

Tuotetta voi käyttää myös kolmivaiheisessa wye (Y) -konfiguraatiossa. Tätä varten laitteiden välinen liitäntä toteutetaan standardeilla RJ45 UTP-kaapeleilla (samoin kuin rinnakkaiskytkennässä). **Järjestelmä** edellyttää lisäkonfiguraatiota.

Ennakkovaatimukset: katso osio Jännitteen tunnistus

1. Huomautus: tuote ei sovellu 3-vaiheisiin deltakonfigurointeihin (Δ).
2. Jos verkkokoodi AS4777.2 on valittu VEConfigure-työkalussa, kolmivaiheisen järjestelmän yksittäisessä vaiheessa saa olla vain 2 yksikköä rinnakkain.

Keskustele aina ensin Victron-jälleenmyyjän kanssa ja katso seuraava opas saadaksesi kattavat tiedot rinnakkais- ja kolmivaihejärjestelmistä:

https://www.victronenergy.com/live/ve.bus:manual_parallel_and_three_phase_systems

8.6.8. Yhdistäminen VRM-portaaliin

Tuotteen yhdistäminen VRM:ään edellyttää internet-yhteyttä. Yhteys voidaan muodostaa joko wifi-verkon kautta tai mieluiten ethernet-kaapeliyhteydellä reitittimeen, joka on yhdistetty internetiin.

VRM-sivuston tunnus on laitteen kaapeliliitäntäosion sisällä olevassa etiketissä.

Katso lisätietoja VRM:n määrittämisestä julkaisusta [VRM-aloitusopas](#).

8.7. GX - Laiteohjelmiston päivittäminen

8.7.1. Muutosloki

Muutosloki on saatavilla linkin [Victron Professional](#) kohdassa Firmware, Venus OS.

8.7.2. Internetin kautta tai microSD-kortin/USB-muistitikun avulla

Laiteohjelmisto voidaan päivittää kahdella eri tavalla:

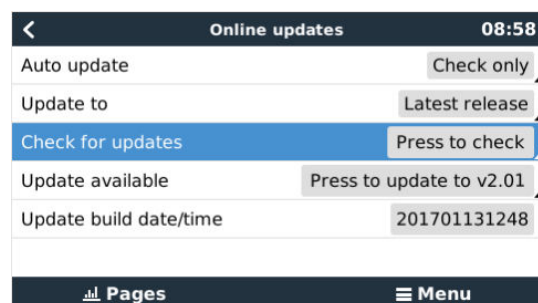
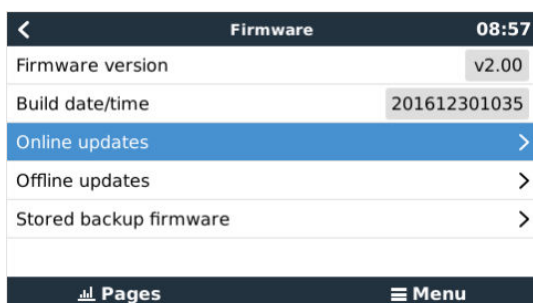
1. Päivittämällä se internetin kautta joko manuaalisesti tai antamalla sen tarkistaa uudet päivitykset päivittäin
2. Päivittämällä se microSD-kortin tai USB-muistitikun avulla

8.7.3. Suora lataus internetistä

Suora lataus internetistä

Suorita päivitys internetistä siirtymällä kohtaan: **Settings (asetukset)** → **Firmware (laiteohjelmisto)** → **Online updates (verkkopäivitykset)**.

Jos käytössä on GX-laite, jossa ei ole näyttöä (ts. Venus GX tai Cerbo GX ilman GX Touch -yksikköä), avaa [Remote Console \(etäkäyttökonsoli\)](#) päästäksesi alla oleviin valikoihin.



8.7.4. MicroSD-kortti tai USB-muistitikku

MicroSD-kortin tai USB-muistitikun avulla tapahtuvaa päivitystä kutsutaan offline-päivitykseksi. Käytä tätä menettelyä, kun päivität laitteen, jota ei ole yhdistetty internetiin.

Vaihe 1. Lataus

Hanki uusin swu-tiedosto:

- [GX-kortti MultiPlus-II- tai EasySolar GX -laitteessa - venus-swu-nanopi.swu](#)

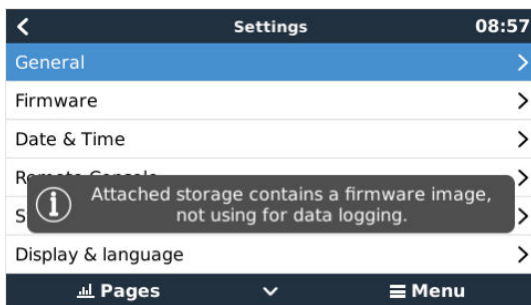
Huomaa, että samat tiedostot ja muutosloki on saatavilla linkissä [Victron Professional](#). Käytettävissä on myös dropbox-yhteys, joten saat aina uusimman tiedoston kannettavalle tietokoneellesi.

Vaihe 2. Asenna päivitys microSD-kortille tai USB-muistitikulle

Tallenna tiedosto USB-muistitikun tai microSD-kortin juurihakemistoon.

Vaihe 3. Kytke tallennusväline

Huomaa, että laite antaa varoituksen Not using media for storing logs (Tallennusvälinettä ei käytetä lokitietojen tallennukseen). Voit jättää varoituksen huomioimatta.

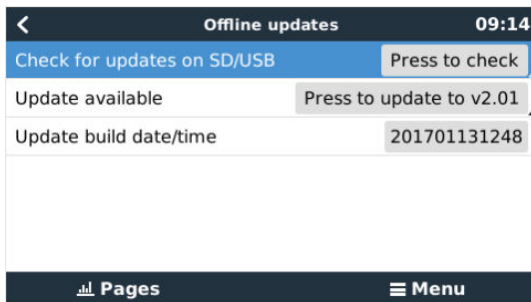


Vaihe 4. Käynnistä päivitys

Siirry kohtaan **Settings** → **Firmware** → **Offline updates**.

Paina Check for updates

Jos microSD-kortilla tai USB-muistitikulla oleva laiteohjelmisto on uudempi kuin laitteessa oleva, näyttöön tulee kohta Update available, jota painamalla voit käynnistää päivitysprosessin.



9. Konfigurointi

Tämä osio on tarkoitettu ensisijaisesti erillisasennuksia varten

Jos haluat lisätietoja sähköverkkoon kytketyistä Energy Storage Systems (ESS) -järjestelmistä, katso <https://www.victronenergy.com/live/ess:start>

- Asetuksia saa muuttaa vain asianomaisen koulutuksen saanut, pätevä asentaja paikallisten vaatimusten mukaisesti. Ota yhteys Victroniin saadaksesi lisätietoja tai tiedustellaksesi tarvittavasta koulutuksesta.
- Lue ohjeet huolellisesti ennen muutosten tekemistä.
- Laturin asetusmuutosten aikana vaihtovirtatulon tulee olla irrotettu.

9.1. Vakioasetukset: käyttövalmis

Laite on toimitettaessa asetettu tehtaan perusasetuksiin. Yleensä nämä asetukset soveltuvat yhdellä yksiköllä toimintaan.



On mahdollista, että standardi akunlatausjännite ei sovellu sinun paristoillesi! Tarkista asia valmistajan asiakirjoista, tai akkusi jälleenmyyjältä!

Tehtaan perusasetukset

Asetus	24 V/48 V
Invertterin taajuus	50 Hz
Tulotaajuuden vaihteluväli	45–65 Hz
Tulojännitteen vaihteluväli	180 - 265 VAC
Invertterin jännite	230 VAC
Yksintoimiva / rinnakkaiskytkentä / kolmivaiheinen	yksintoimiva
AES (Automatic Economy Switch, automaattinen säästökatkaisija)	off
Maadoitusrele	on
Laturi PÄÄLLÄ/POIS	on
Akun latauskäyrä	nelivaiheinen sopeutettava BatterySafe -toiminnolla
Latausvirta	100 % enimmäislatausvirrasta
Akkutyyppi	Victron Gel Deep Discharge (sopii myös Victron AGM Deep Discharge -akulle)
Automaattinen tasoituslataus	off
Absorptiojännite	28,8 V/57,6 V
Absorptioaika	korkeintaan 8 tuntia (riippuen aloitusajasta)
Ylläpitojännite	27,6 V/55,2 V
Varastointijännite	26,4 V / 52,8 V (ei säädettävissä)
Toistetun absorption aika	1 tunti
Toistuvan absorption aikaväli	7 päivää
Alkusuojaus	on
Vaihtovirtatulon virtaraja	3 kVA:n mallissa 32 A ja 5 kVA:n mallissa 50 A (= säädettävä virtaraja PowerControl ja PowerAssist -toiminnoille)
UPS-toiminto	on
Dynaaminen virranrajoitin	off
WeakAC - heikko vaihtovirta	off
BoostFactor - tehostintekijä	2
Ohjelmoitava rele	hälytystoiminto

PowerAssist-toiminto

on

9.2. Asetusten selitykset

Sellaiset asetukset, jotka eivät ole itsestään selviä, on kuvattu lyhyesti seuraavassa. Lisätietoja saat ohjelmiston konfigurointiohjelmien tukitiedostoista.

Invertterin taajuus

Lähtötaajuus, mikäli tulossa ei ole vaihtovirtaa.

Säädettävyyks: 50 Hz; 60 Hz

Tulotaajuuden vaihteluväli

Hyväksytyt tulotaajuuden vaihteluvälit. Tuotteen synkronointi vaihtovirran tulotaajuuden kanssa toimii tällä vaihteluvälillä. Lähtötaajuus on silloin sama kuin tulotaajuus.

Säädettävyyks: 45 – 65 Hz; 45 – 55 Hz; 55 – 65 Hz

Tulojännitteen vaihteluväli

Hyväksytyt jännitteen vaihteluvälit. Tuotteen synkronointi vaihtovirran tulon kanssa toimii tällä vaihteluvälillä. Lähtöjännite on silloin sama kuin tulojännite.

Säädettävyyks:

Alaraja: 180 – 230 V

Yläraja: 230 – 270 V

Huomautus : 180 V:n alarajan perusasetus on tarkoitettu käytettäväksi, kun laite kytketään heikkoon verkkovirtaan, tai generaattoriin, jossa on epävakaata vaihtovirran ulostulo. Tämä asetus saattaa aiheuttaa järjestelmän päältäkytkennän, jos se kytketään vaihtovirtageneraattoriin, joka on harjaton, itseherätteen, ulkoisesti jännitesäädetty, synkroninen vaihtovirtageneraattori (synkroninen AVR-generaattori). Suurin osa vähintään 10kVA –luokiteltuja generaattoreita ovat synkronisia AVR-generaattoreita. Sulkeutuminen alkaa silloin, kun generaattori pysäytetään ja sen kierrokset hidastuvat, kun AVR samanaikaisesti pyrkii pitämään generaattorin lähtöjännitteen 230 V:n tasolla.

Ratkaisuna on nostaa alarajan asetus arvoon 210 VAC (AVR-generaattoreiden lähtövirta on yleensä hyvin vakaa), tai kytkeä tuote irti generaattorista, kun generaattorin pysäytyssignaali annetaan (vaihtovirtakontaktorilla, joka on asennettu sarjaan generaattorin kanssa).

Invertterin jännite

Lähtöjännite akkukäytössä.

Säädettävyyks: 210 – 245 V

Yksin toimiva / rinnakkaistoiminta / 2-3 vaiheinen asetus

Useita laitteita käytettäessä voidaan:

- lisätä kokonaisinvertteritehoa (useita laitteita rinnakkain)
- luoda jaetun vaiheen järjestelmä, jossa on erillinen säätömuuntaja: katso VE-säätömuuntajan tietolomake ja opas
- luoda kolmivaihejärjestelmä.

Tuotteen perusasetukset on tarkoitettu erillään toimivalle yksittäiselle laitteelle.

AES (Automatic Economy Switch, automaattinen säästökatkaisija)

Mikäli tämä asetus aktivoidaan, kuormittamaton ja alhaisen kuormituksen energiankulutus laskee noin 20 %, kun siniaaltojännitettä kavennetaan hieman. Sovellettavissa ainoastaan yksintoimintavaihtoehdossa.

Hakutoimintatila

AES-tilan sijasta voidaan myös valita **hakutoiminto**. Jos hakutoiminto on päällä, kuormittamaton energiankulutus laskee noin 70 %. Tässä tilassa oleva, invertteritilassa toimiva tuote kytkeytyy pois päältä, kun kuorma on hyvin alhainen tai puuttuu kokonaan, ja se kytkeytyy päälle aina kahden sekunnin välein lyhyiksi aikaväleiksi. Jos lähtövirta ylittää asetetun tason, invertteri jatkaa toimintaansa. Mikäli näin ei ole, invertteri sammuu uudelleen.

Hakutoiminnon sammutus- ja päälläolotilojen kuormitustasot voidaan asettaa VEConfigure-työkalulla.

Oletusasetukset ovat:

Toiminto	Kynnysarvo
Sammutus	40 wattia (lineaarinen kuorma)

Päällekytkentä	100 wattia (lineaarinen kuorma)
----------------	---------------------------------

Maadoitusrele (ks. liite B)

Tällä releellä vaihtovirran lähdön nollajohdin maadoitetaan runkoon silloin, kun takaisinkytkennän turvareleet ovat auki. Näin varmistetaan maavuodon virrankatkaisimen asianmukainen toiminta lähtöpisteessä. Tarpeen vaatiessa voidaan kytkeä ulkoinen maadoitusrele (jaetun vaiheen järjestelmää varten, jolla on erillinen säätömuuntaja). Ks. liite A.

Akun latausalgoritmi

Perusasetus on Nelivaiheinen adaptiivinen BatterySafe-tilan kanssa.

Tätä latausalgoritmia suositellaan lyijyakuille. Ks. muita piirteitä ohjelmiston konfigurointiohjelmien tukitiedostoista.

Akkutyypit

Standardiasetus on kaikkein sopivin Victron Gel Deep Discharge-, Gel Exide A200- ja kiinteille putkilevyakuille (OPzS). Tätä asetusta voi käyttää myös monilla muilla akuilla, kuten Victron AGM Deep Discharge- ja muut AGM-akut, sekä monet levymärkäakut.

VEConfigure-työkalun avulla latausalgoritmia voidaan säätää mille tahansa akkutyypille (nikkelikadmiumakut, litiumioniakut)

Absorptioaika

Jos käytössä on Nelivaiheinen adaptiivinen BatterySafe-tilan kanssa, absorptioaika riippuu alkulatauksen ajasta (adaptiivinen latauskäyrä) siten, että akku ladataan optimaalisesti.

9.2.1. Tasaus

Ajoparistot vaativat säännöllistä lisälatausta. Tasaustilassa toimiessaan tuote lataa akkua korotetulla jännitteellä yhden tunnin ajan (4 V, kun akun jännite on 48 V). Latausvirta rajoitetaan sen jälkeen 1/4:aan asetetusta arvosta.



Tasointilassa tuotetaan korkeampi latausjännite, kuin mitä suurin osa tasavirtaa kuluttavista laitteista pystyy käsittelemään. Tällaiset laitteet tulee kytkeä irti ennen lisälatauksen suorittamista.

Automaattinen tasointilataus

Tämä asetus on tarkoitettu ajoakkuille, jotka ovat tyypiltään putkilevymärkäakkuja, tai OPzS-akuille. Absorption aikana jänniteraja kasvaa aina arvoon 2,83 V/kenno (68 V, jos 48 V akku) sitten kun latausvirta on heikentynyt alle 10 %:iin asetetusta enimmäisvirrasta.

Katso kohta Tubular plate traction battery charge curve (putkilevyajoakkujen latauskäyrä) VEConfigure-työkalussa.

Varastointijännite, toistuvan absorption aikaväli, absorption toistoväli

Katso liite E.

Alkusuojaus

Kun tämä asetus on päällä, alkulatausaika on rajoitettu 10 tuntiin. Pidempi latausaika saattaa tarkoittaa järjestelmävirhettä (esim. akun kennon oikosulku).

Vaihtovirrantulon virtaraja

Nämä ovat ne virtaraja-asetukset, joilla PowerControl ja PowerAssist –toiminnot tulevat käyttöön.

Vaihtovirtatulon virtarajan vaihteluväli, kun PowerAssist-toiminto on päällä:

3 kVA:n mallit 3,7 A:n vähimmäisvirrasta 32 A:n enimmäisvirtaan

5 kVA:n mallit 5,7 A:n vähimmäisvirrasta 50 A:n enimmäisvirtaan

Tehdasasetus: enimmäisarvo.

UPS-toiminto

Jos tämä asetus on päällä ja vaihtovirtatulo on jännitteetön, tuote siirtyy invertterikäyttöön käytännöllisesti katsoen keskeytyksettä.

Joidenkin pienten generaattorien lähtöjännite on liian epävakaata ja vääristynyt tämän asetuksen käyttämisestä varten – tuote siirtyisi jatkuvasti invertterikäyttöön. Tästä syystä asetus voidaan myös deaktivoida. Tuote reagoi silloin hitaammin vaihtovirran tulojännitteen poikkeamiin. Vaihtokytkentäaika invertterikäytölle on sen jälkeen hiukan pidempi, mutta suurin osa laitteista (suurin osa tietokoneista, kelloista ja kodin elektroniikasta) ei kärsi sen vaikutuksesta.

Suositus: Käännä UPS-toiminto pois päältä, jos tuote ei synkronoi tai jos se jatkuvasti siirtyy takaisin invertterikäyttöön.

Tätä asetusta käytetään usein perinteisen tyyppisillä generaattoreilla, jotka reagoivat hitaasti äkillisiin kuormanvaihteluihin.

Dynaaminen virranrajoitus

Tässä generaattoreille tarkoitetussa tilassa vaihtovirtajännite muodostetaan staattisen invertterin avulla (ns. invertterigeneraattorit). Näissä generaattoreissa moottorin käyntinopeus laskee alhaisella kuormalla: tämä vähentää melua, polttoaineenkulutusta ja saasteita. Haittapuolena on se, että lähtöjännite putoaa merkittävästi, tai jopa katkeaa kokonaan jos kuormitus äkillisesti kasvaa. Lisäkuormitus voidaan hoitaa vasta sitten, kun moottorin nopeus kasvaa.

Jos tämä asetus on päällä, laite aloittaa lisätehon tuottamisen, kun generaattorin antotaso on alhainen, ja sallii generaattorin antotason nousta vähitellen, kunnes ohjelmoitu virtaraja on saavutettu. Näin generaattorin moottori saa aikaa kiihdyttää nopeuttaan.

Tätä asetusta käytetään usein perinteisen tyyppisillä generaattoreilla, jotka reagoivat hitaasti äkillisiin kuormanvaihteluihin.

Weak AC

Tulojännitteen voimakas vääristyminen voi aiheuttaa sen, että laturi tuskin toimii, tai ei toimi lainkaan. Jos WeakAC, heikko vaihtovirta-asetus, on aktivoitu, laturi hyväksyy myös voimakkaasti vääristyneen jännitteen, vaikkakin seurauksena on voimakkaampi vääristymä tulovirrassa.

Suositus: Aktivoi WeakAC jos laturi tuskin lataa, tai ei lataa lainkaan (mikä on hyvin harvinaista!). Aktivoi myös dynaaminen virtarajoinn samanaikaisesti, ja vähennä tarvittaessa enimmäislatausvirtaa generaattorin ylikuormittumisen välttämiseksi.

Huomautus: Kun WeakAC-toiminto on käytössä, suurin latausvirta vähenee noin 20 %:lla.

BoostFactor Tämä arvo säätelee PowerAssist-toiminnon toimintaa. Jos PowerAssist-toiminnossa ilmenee ongelmia (ts. ylikuormitus), ota yhteys Victron Energyn kouluttamaan asiantuntijaan, ennen kuin ryhdyt tekemään muutoksia.

Ohjelmoitava rele

Rele voidaan ohjelmoida kaikenlaisiin muihinkin sovellutuksiin, esimerkiksi generaattorin käynnistysreleeksi.

Lisävaihtovirranlähtö (AC-2-lähtö)

Tarkoitettu ei-kriittisille kuormille. Oletusarvoinen toiminta sallii AC-out-2-lähdön päällekytkennän vasta 30 sekunnin viiveellä, kun vaihtovirtatulossa havaitaan jännite. Virranmittauspiiri mahdollistaa PowerAssist-toiminnon. Releen toimintaa voidaan hallita tarkemmin ohjelmoinnin ohituksella.

9.3. Invertteri/laturi

Katso lisätietoja EasySolar-II GX -laitteen invertteri/laturi-komponentista [MultiPlus-II-oppaista](#)

Invertterin/laturin kattava ohjelmointi edellyttää kannettavaa tietokonetta, jossa on [VEConfigure](#). Rajoitettu konfigurointi on mahdollinen [VictronConnectin](#) avulla

9.4. SmartSolar MPPT 250/70 -lataussäädin

Säädin konfiguroidaan VictronConnectin avulla. Säätimeen on helpointa muodostaa yhteys Bluetooth-toiminnolla. Se toimii sekä Android-, iOS- että macOS-käyttöjärjestelmissä. Bluetooth-yhteyttä ei vielä tällä hetkellä tueta Windows-käyttöjärjestelmissä.

Jos käytössä on Windows, kytke VE.Direct-kaapeli irti säätimestä ja liitä säädin kannettavaan Windows-tietokoneeseen [VE.Direct-USB-kaapelilla](#). Kun toimenpide on valmis, kytke uudelleen VE.Direct-kaapeli sisäisen GX-laitteen ja säätimen välille.

EasySolar-II GX -laitteen sisäisen MPPT-komponentin kattava dokumentaatio on saatavilla seuraavissa julkaisuissa:

[SmartSolar MPPT 250/70 -dokumentaatio](#)

[VictronConnect MPPT -lataussäätimet](#)

[VictronConnect-opas](#)

10. Huolto

Tuote on lähes huoltovapaa. Riittää kun kaikki sen liitännät tarkistetaan kerran vuodessa.

Vältä kosteutta ja öljyä/nokea/höyryä, ja pidä laite puhtaana.

11. Virheilmoitukset

Alla esitetyillä toimenpiteillä suurin osa virheistä voidaan nopeasti tunnistaa. Jos vikaa ei pystytä ratkaisemaan, ota yhteyttä Victron Energy -jälleenmyyjään.

11.1. Yleiset virheilmoitukset

Ongelma	Syy	Ratkaisu
AC-out-2-liitäntään ei tule lähtöjännitettä edes viiveen jälkeen.	invertteritilassa	Vaihtovirtatulo ei kytkeydy. Seuraa MultiPlus-generaattorin FAQ:n ohjeita.
Yksikkö ei vaihda generaattorille tai verkkokäyttöön.	AC-in-tulon virrankatkaisin tai sulake on kytkeytynyt auki ylikuormituksen seurauksena.	Poista ylikuormitus tai oikosulku AC-out-1 tai AC-out-2 -lähdeistä, ja nollaa sulake/katkaisin.
Invertteritoiminto ei käynnisty kun laite käynnistetään.	Akkujännite on liian korkea tai liian alhainen. Ei jännitettä tasavirtaliitännässä.	Varmista, että akkujännite on oikean vaihteluvälin puitteissa.
Low battery	Akun jännite on alhainen.	Lataa akku tai tarkista akun liitännät.
Low battery (Shutdown)	Konvertteri kytkeytyy pois päältä koska akun jännite on liian alhainen.	Lataa akku tai tarkista akun liitännät.
Ylikuormitus	Konvertterin kuormitus on korkeampi kuin nimelliskuormitus.	Vähennä kuormitusta.
Overload (Shutdown)	Konvertteri on kytketty pois päältä johtuen liian korkeasta kuormituksesta.	Vähennä kuormitusta.
Over Temperature	Vallitseva lämpötila on korkea tai kuormitus on liian korkea.	Asenna konvertteri viileään ja hyvin tuuletettuun tilaan, tai vähennä kuormitusta.
Low Bat V Overload (Shutdown)	Akkujännite alhainen ja liiallinen kuormitus.	Lataa akut, kytke pois tai vähennä kuormitusta tai asenna akut, joissa on korkeampi kapasiteetti. Asenna lyhyempi ja/tai paksumpi akkukaapeli.
High DC Ripple	Jännitteen aaltoilu tasavirtaliitännässä ylittää 1.25 Vrms.	Tarkista akkukaapelit ja akkuliitännät. Tarkista, onko akun kapasiteetti riittävän suuri ja lisää sitä tarvittaessa.
DC Ripple Shutdown	Invertteri on kytketty pois päältä johtuen tulokytken liian korkeasta aaltoisuusjännitteestä.	Asenna suuremman kapasiteetin omaavat akut. Asenna lyhyemmät ja/tai paksummat akkukaapelit, ja nollaa invertteri (kytke pois päältä, ja sitten takaisin päälle).
Laturi ei toimi.	Vaihtovirtatulon jännite tai taajuus ei ole asetusten mukainen.	Varmista, että vaihtovirtatulon jännite on 185 VAC – 265 VAC ja että taajuus on vaihteluvälin puitteissa (perusasetus 45-65 Hz).
	AC-in-tulon virrankatkaisin tai sulake on kytkeytynyt auki ylikuormituksen seurauksena.	Poista ylikuormitus tai oikosulku AC-out-1 tai AC-out-2 -lähdeistä, ja nollaa sulake/katkaisin.
	Akun sulake on palanut.	Vaihda akun sulake.
	Vääristymä tai vaihtovirran tulojännite on liian suuri (yleensä generaattorisyöttö).	Käännä asetukset WeakAC ja dynaaminen virtarajotin päälle.
Laturi ei toimi. Bulk Protection näkyy näytöllä.	EasySolar-II GX Laite on alkulatauksen suojaustilassa, mikä tarkoittaa sitä, että alkulatauksen 10 tunnin enimmäisaika on ylitetty. Näin pitkä latausaika saattaa tarkoittaa järjestelmävirhettä (esim. akun kennon oikosulku).	Tarkista akut. HUOMAUTUS: Voit nollata virhetilan sammuttamalla ja käynnistämällä uudelleen laitteen EasySolar-II GX. EasySolar-II GX-laitteen Alkulatauksen suojaus -tila on kytketty päälle tehtaan perusasetuksissa. Alkulatauksen suojaustila voidaan kytkeä pois ainoastaan VEConfigure-työkalun avulla.

Akku ei ole latautunut täyteen.	Latausvirta on liian korkea, aiheuttaen ennenaikaisen absorptiovaiheen.	Aseta latausvirta tasoon välille 0,1 – 0,2 kertaa akun kapasiteetti.
	Huono akkuliitäntä.	Tarkista akkuliitännät.
	Absorptiojännite on asetettu väärään arvoon (liian alhainen).	Aseta absorptiojännite oikealle tasolle.
	Ylläpitojännite on asetettu väärälle tasolle (liian alhainen).	Aseta ylläpitojännite oikealle tasolle.
	Käytettävissä oleva latausaika on liian lyhyt akun lataamiseksi täyteen.	Valitse pidempi latausaika tai korkeampi latausvirta.
	Absorptioaika on liian lyhyt. Sopeuttavassa lataamisessa tämä voi johtua äärimmäisen korkeasta latausvirrasta verrattuna akun kapasiteettiin, niin että aloitusaika on riittämätön.	Vähennä latausvirtaa tai valitse kiinteä lataus.
Akku on ylikuormitettu	Absorptiojännite on asetettu väärälle tasolle (liian korkea).	Aseta absorptiojännite oikealle tasolle.
	Ylläpitojännite on asetettu väärälle tasolle (liian korkea).	Aseta ylläpitojännite oikealle tasolle.
	Huonokuntoinen akku.	Vaihda akku.
	Akun lämpötila on liian korkea (johtuen huonosta tuuletuksesta, liian korkeasta vallitsevasta lämpötilasta, tai liian korkeasta latausvirrasta).	Paranna tuuletusolosuhteita, asenna akut viileämpään ympäristöön, vähennä latausvirtaa ja kytke lämpötila-anturi .
Latausvirta putoaa nolnaan heti kun absorptiovaihe alkaa.	Akun lämpötila-anturi on viallinen.	Kytke pois lämpötila-anturin pistoke EasySolar-II GX-laitteessa. Jos lataus toimii oikein noin 1 minuutin kuluttua, lämpötila-anturi tulisi vaihtaa.
	Akku on ylikuumentunut (+50 °C)	Asenna akku viileämpään tilaan.
		Vähennä latausvirtaa.
		Tarkista onko jossakin akkukennossa sisäinen oikosulku.

11.2. VE.Bus-virhekoodit

VE.Bus –järjestelmä voi näyttää useita virhekoodeja. Nämä koodit näkyvät GX-etunäytössä.

Jotta voisit tulkita VE.Bus-virhekoodeja oikein, katso VE.Bus-virhekoodien dokumentaatiota

https://www.victronenergy.com/live/ve.bus:ve.bus_error_codes.

Koodi	Merkitys:	Syy/ratkaisu:
1	Laite on kytkeytynyt pois, koska yksi muista järjestelmän vaiheista on kytkeytynyt pois	Tarkista viallinen vaihe.
3	Kaikkia laitteita ei löytynyt, tai useampi kuin odotettu laite löytyi järjestelmästä	Järjestelmä on väärin konfiguroitu. Konfiguroi järjestelmä uudelleen. Jos ongelma ei häviä, synnä voi olla tiedonsiirtokaapelin virhe. Tarkista kaapelit ja kytke kaikki laitteet pois päältä, ja sitten taas takaisin päälle.
4	Mitään muuta laitetta ei havaittu.	Tarkista viallinen yksikkö. Tarkista viestintäkaapelit.
5	Ylijännite vaihtovirran lähde.	Tarkista vaihtovirtakaapelit.
10	Tapahtui järjestelmän ajan synkronointiongelmia.	Ei pitäisi tapahtua oikein asennetuissa laitteissa. Tarkista viestintäkaapelit.
14	Laite ei pysty välittämään tietoa.	Tarkista viestintäkaapelit (niissä saattaa olla oikosulku).
17	Yksi laitteista on ottanut isäntä-roolin, koska alkuperäinen isäntä on virhetilassa.	Tarkista viallinen yksikkö. Tarkista viestintäkaapelit.
18	Ilmenee ylijännitettä.	Tarkista vaihtovirtakaapelit.
22	Tämä laite ei voi toimia orjana.	Laite on vanhentunut ja yhteensopimaton malli. Se tulisi vaihtaa toiseen.

Koodi	Merkitys:	Syy/ratkaisu:
24	Ylikytkentäjärjestelmän suojaus aktivoitui.	Ei pitäisi tapahtua oikein asennetuissa laitteissa. Kytke kaikki laitteet pois päältä, ja sitten takaisin päälle. Jos ongelma toistuu, tarkista asennus. Mahdollinen ratkaisu: nosta vaihtovirran tulojännitteen alarajaksi 210 VAC (tehtaan asetus on 180 VAC)
25	Valmisohjelmistojen yhteensopimattomuus. Valmisohjelmisto yhdessä kytketyistä laitteista ei ole riittävän nykyaikainen voidakseen toimia yhdessä tämän laitteen kanssa.	1) Kytke kaikki laitteet pois päältä. 2) Kytke tämän virheviestin antanut laite päälle. 3) Kytke takaisin päälle kaikki muut laitteet yksi kerrallaan, kunnes virheviesti ilmestyy uudelleen. 4) Päivitä viimeksi päällekytketyn laitteen valmisohjelmisto.
26	Sisäinen virhe.	Ei tulisi tapahtua. Kytke kaikki laitteet pois päältä, ja sitten takaisin päälle. Ota yhteyttä Victron Energyyn jos ongelma jatkuu.

12. Tekniset tiedot

12.1. Invertteri/laturi

	Tekniset tiedot		
Malli	24/3000/70-32	48/3000/35-32	48/5000/70-50
PowerControl & PowerAssist-toiminto	Kyllä		
Siirtokytkin	32 A	32 A	50 A
Suurin AC -tulovirta	32 A	32 A	50 A
Apulähtö	32 A	32 A	50 A
INVERTTERI			
Tulojännitteen vaihteluväli	19 - 33 V	38 – 66 V	38 - 66 V
Lähtö	Lähtöjännite: 230 VAC ± 2 % Taajuus: 50 Hz ± 0,1 % (1)		
Jatkuva lähtöteho 25 °C:ssa (3)	3 000 VA / 2 400 W	3 000 VA / 2 400 W	5 000 VA / 4 000 W
Jatk. lähtöteho 40 °C:ssa / 55 °C	2 200 W / 1 700 W	2 200 W / 1 700 W	3 700 W / 3 000 W
Suurin syöttöteho	2 470 W / 3 000 VA	2 470 W / 3 000 VA	4 400 W / 5 000 VA
Huipputeho	5500 W	5500 W	9000 W
Enimmäishyötysuhde	94 %	95 %	96 %
Nollakuormateho	13 W	11 W	18 W
Nollakuormateho AES-toimintotilassa	9 W	7 W	12 W
Nollakuormateho hakutoimintotilassa	3 W	2 W	2 W
Laturi			
Vaihtovirtatulo	Tulojännitteen vaihteluväli: 187–265 VAC Tulovirran taajuus: 45–65 Hz		
Latausjännite, absorptiolataus	28,8 V	57,6 V	
Latausjännitteen "ylläpito"	27,6 V	55,2 V	
Säilytystila	26,4 V	52,8 V	
Akun suurin latausvirta (4)	70 A	35 A	70 A
Akun lämpötila-anturi	Kyllä		
Ohjelmoitava (AUX) rele (5)	Kyllä		
Suojaus (2)	a-g		
VE.Bus-tietoliikenneportti	Rinnakkais- ja kolmivaiheinen käyttö, etävalvonta ja järjestelmäintegrointi		
Yleinen tiedonsiirtoliitäntä	Kyllä, 2x		

12.2. SmartSolar MPPT -lataussäädin

Tekniset tiedot		
Malli	SmartSolar MPPT 250/70-Tr	SmartSolar MPPT 250/100-Tr
Enimmäislähtövirta	70 A	100 A
Suurin PV -teho	24 V: 2000 W / 48 V: 4000 W	5800 W
Suurin mahdollinen PV:n avoimen piirin jännite	250 V	
Enimmäishyötysuhde	99 %	

Oma kulutus	20 mA
Latausjännite absorptiolataus, oletusasetus	57,6 V
Latausjännite kellunta, oletusasetus	55,2 V
Suojaus (2)	a-e

12.3. Yleistä

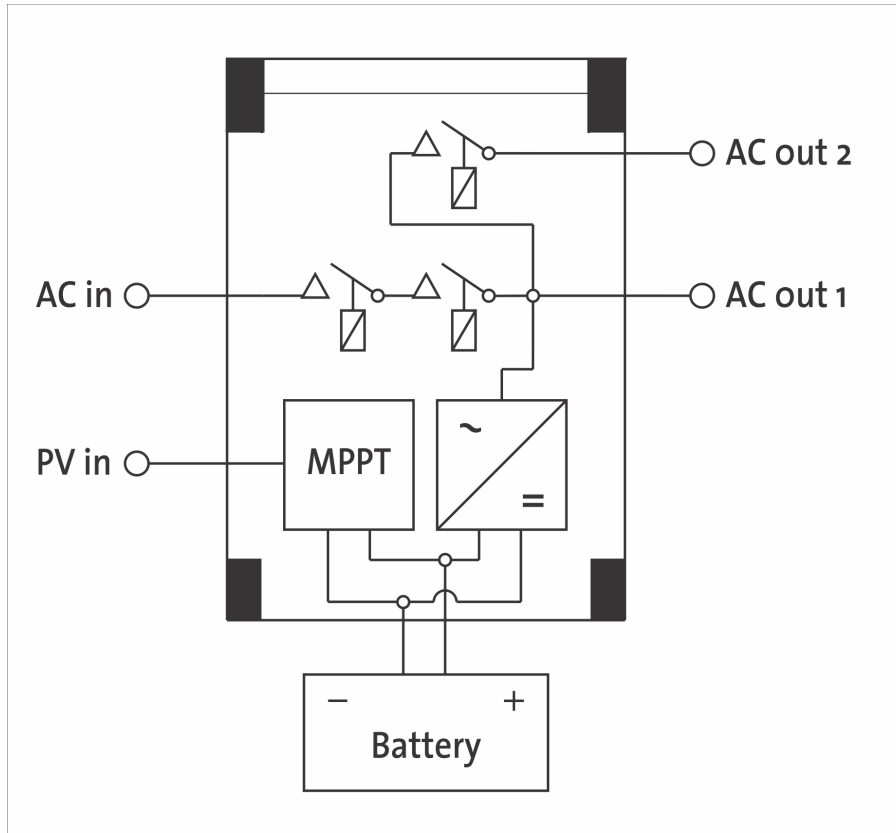
Tekniset tiedot	
Rajapinnat	BMS-Can-portti (VE.Can ei tuettu), USB, Ethernet, VE.Direct, Wi-Fi
Kauko-ohjaus päällä-pois	Kyllä
Toimintalämpötilan vaihteluväli	-20 – +45 °C (tuuletinavusteinen jäähdytys). Enimmäiskorkeus 2 000 m
Kosteus (ei tiivistyvä)	maks. 95 %
Kotelointi	
Materiaali ja väri	Teräs (sininen RAL 5012)
Suojaluokka	IP21
Saastutusaste	Päästöluokka 2, OVC3
Akkuliitäntä	M8-pultit
PV-liitäntä	M6-pultit
230 V vaihtovirtaliitäntä	Ruuviliittimet 13 mm ² (6 AWG)
Paino	24/3 kVA - 26 kg 48/3 kVA - 26 kg 48/5 kVA - 38,6 kg
Mitat (korkeus x leveys x syvyys)	3 kVA - 499 x 268 x 237 mm 5 kVA - 604 x 323 x 253 mm
Standardit	
Turvallisuus	EN-IEC 60335-1, EN-IEC 60335-2-29 EN-IEC 62109-1, EN-IEC 62109-2
Päästöt / Immuneiteetti	EN 55014-1, EN 55014-2, EN-IEC 61000-3-2, EN-IEC 61000-3-3, IEC 61000-6-1, IEC 61000-6-2, IEC 61000-6-3
Irtikytentä sähkökatkoksen yhteydessä	Katso tuotesivu

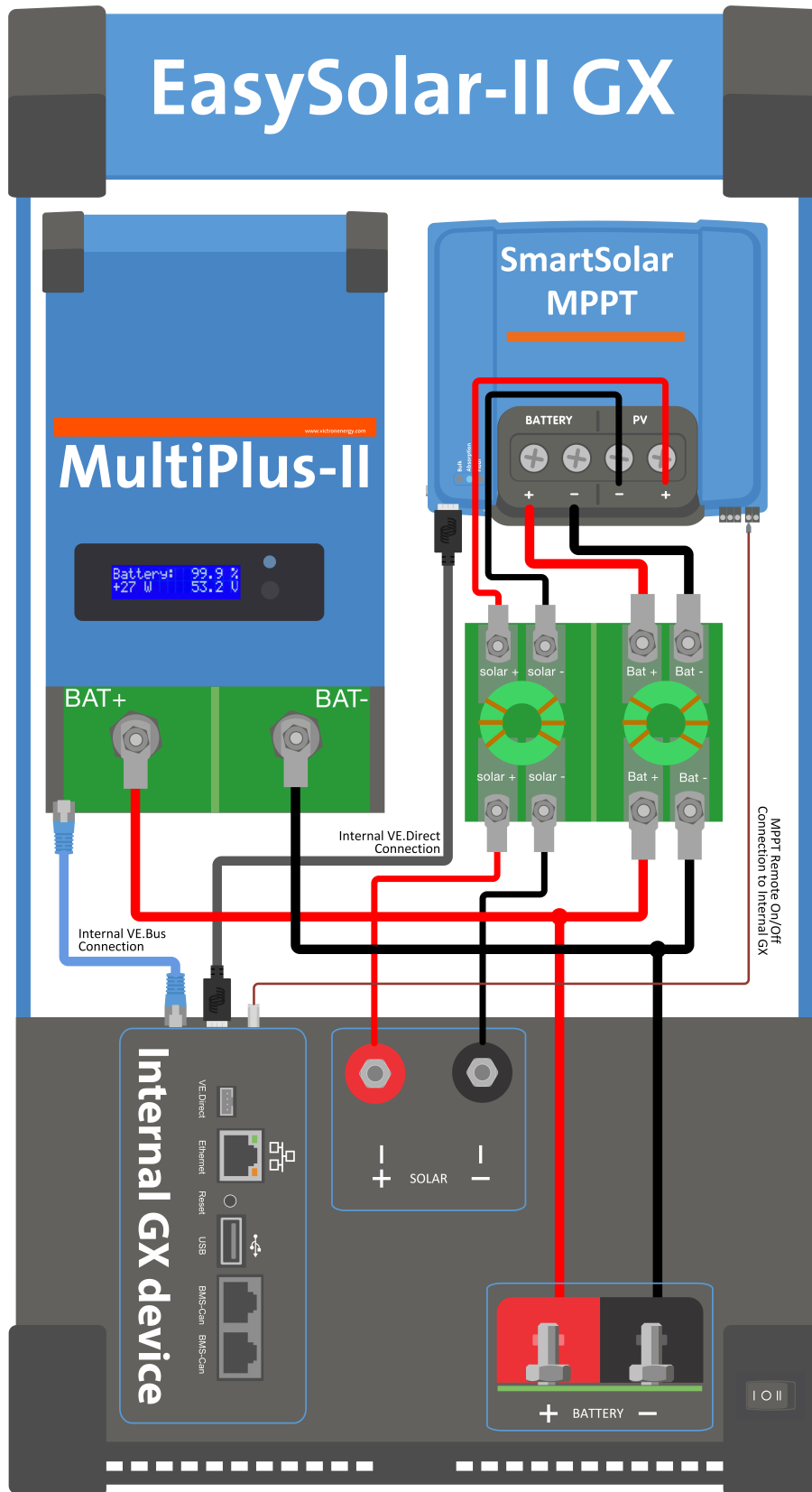
- 1) Voidaan säätää 60 Hz:iin
- 2) Suojausavain:
 - a) lähtöpuolen oikosulku
 - b) ylikuormitus
 - c) akkujännite on liian korkea
 - d) akkujännite on liian alhainen
 - e) lämpötila liian korkea
 - f) 230 VAC invertterin lähdössä
 - g) tulojännitteen aaltoisuus liian korkea
- 3) Ei-lineaarinen kuormitus, huippukerroin 3:1
- 4) Ympäristölämpötilassa 25 °C
- 5) Ohjelmoitava rele, joka voidaan asettaa yleishälytystä sekä tasavirran alijännite- tai generaattorin käynnistys-/pysäytystoimintoja varten.

12.4. GX-laite

GX-kortin tekniset tiedot	
Käyttöliittymä	
Näyttö	2x16 merkin näyttö
Kauko-ohjauskonsoli	kyllä
Summeri	kyllä
Victron-tiedonsiirtoportit	
VE.Direct-portit (aina eristetty)	1
Eriytynen BMS-Can-portti (VE.Can ei tuettu)	2 rinnakkainkytkettyä RJ45-liitäntää – eristetty
VE.Bus	2 rinnakkainkytkettyä RJ45-liitäntää – eristetty
Muut kuin Victron-tuotteet	
Canbus-BMS-akut	Monet akkumerkit. Katso lisätietoja akkujen yhteensopivuudesta
Fronius-aurinkosähköinvertterit	Katso lisätietoja täältä
SMA-aurinkosähköinvertterit	Katso lisätietoja täältä
ABB-aurinkosähköinvertterit	Katso lisätietoja täältä
SolarEdge-aurinkosähköinvertterit	Katso lisätietoja täältä
Tiedonsiirto	
USB	1 USB -isäntäportti - ei eristetty
Ethernet	10/100 RJ45 -liitäntä
WiFi	yhdysrakenteinen
Bluetooth Smart	ei
MicroSD-korttipaikka	ei
Toinen CAN-väylän portti	ei
VE.Can-portti	ei
Yhdysrakenteinen RS485	ei
IO	
Ohjelmitava rele ⁽⁷⁾	ei sov.
Resistiiviset säiliötason tuloliitännät	ei
Lämpötila-anturin tulot	ei
Digitaaliset tulot	ei
Suorituskyky	
Suoritin	neliytiminen
RAM-muisti	512 Mt
Muuta	
Syöttöjännite	sisäinen virransyöttö, ei ulkoista syöttöä
Kiinnitys	Yhdysrakenteinen
Toimintalämpötila	-20 - +50 °C
Akkuvarmennettu kello	kyllä

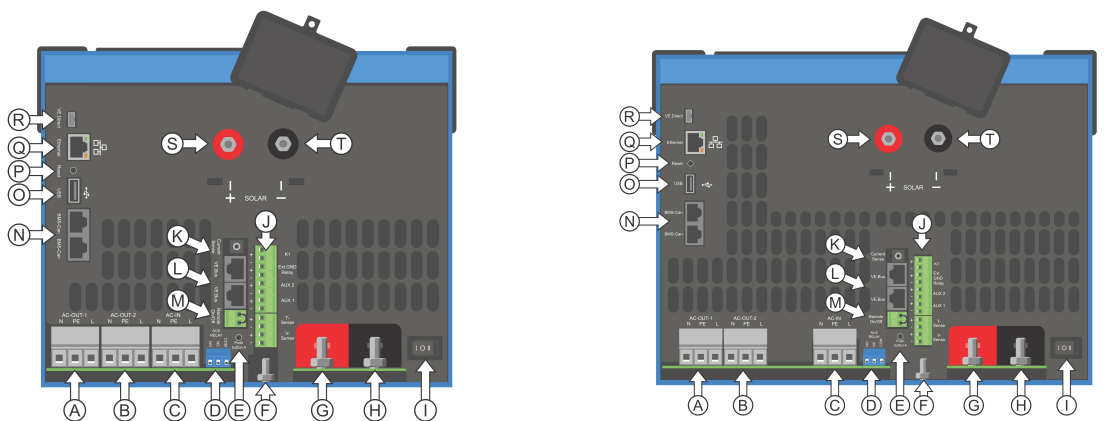
13. Sisäinen topografia





14. Liite

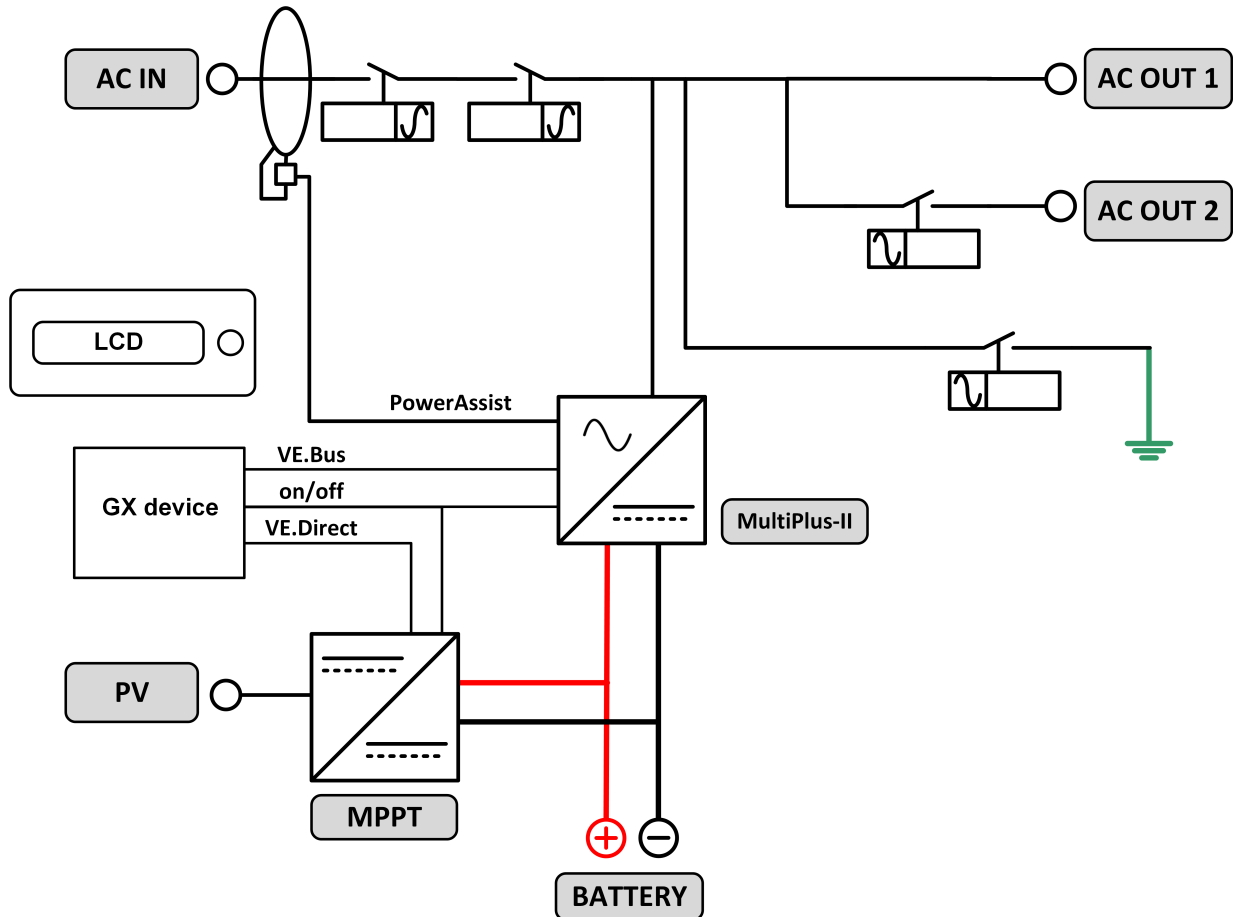
14.1. Liite A: Yleistä kytkennästä



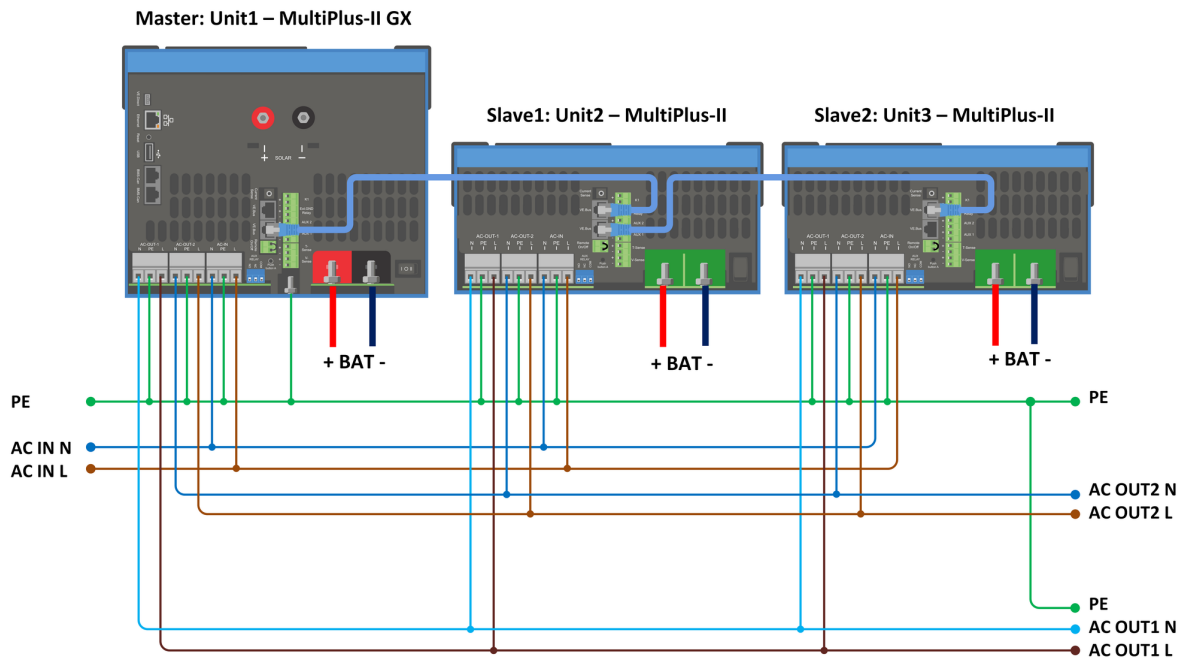
Viite	Kuvaus	Liitäntä
A	Kuormaliitäntä. AC-OUT-1 vasemmalta oikealle:	N (nolla), PE (maadoitus), L (vaihe)
B	Kuormaliitäntä. AC-OUT-2 vasemmalta oikealle:	N (nolla), PE (maadoitus), L (vaihe)
C	Vaihtovirtatulo 1, vaihtovirtatulo 2, vaihtovirtalähtö	N (nolla), PE (maadoitus), L (vaihe)
D	Hälytyskytkentä: vasemmalta oikealle	normaalisti avoin, normaalisti suljettu, COM.
E	Käynnistys ilman avustimia	Paina ja pidä tätä painiketta pohjassa käynnistuksen aikana
F	Ensisijainen maadoitusliitäntä	M6 (PE)
G	akun positiivinen liitäntä.	M8
H	akun miinusliitäntä.	M8
I	kytkin	-:päällä, 0:pois, =:vain laturi
J	Liitännät ylhäältä alas:	
		1. Lisävirransyöttö 12 V 100 mA
		2. Ohjelmoitavissa olevan avokollektorin lähtö (K1) 70 V 100 mA
		3. Ulkoinen maadoitusrele +
		4. Ulkoinen maadoitusrele –
		5. Analoginen/digitaalinen (AUX) tulo 1 +
		6. Analoginen/digitaalinen (AUX) tulo 1 –
		7. Analoginen/digitaalinen (AUX) tulo 2 +
		8. Analoginen/digitaalinen (AUX) tulo 2 –
		9. Lämpötilan tunnistus +
		10. Lämpötilan tunnistus –
		11. Akkujännitteen tunnistus +
		12. Akkujännitteen tunnistaminen –
K	Ulkoinen virta-anturi	
L	2x RJ45 VE-BUS -liitin	kauko-ohjausta ja/tai rinnakkaista/kolmivaiheista toimintaa varten
M	Kauko-ohjauskytkimen liitin	Oikosulje liitäntä päällekytkentää varten.

N	Eriytynen BMS-Can-portti (VE.Can ei tuettu)	
O	USB	
P	Nollauspainike	Käynnistää uudelleen pelkän GX-korttikomponentin
Q	Ethernet-portti	
R	VE.Direct-portti	
S	Aurinkoenergian positiivinen M6-pultti	
T	Aurinkoenergian negatiivinen M6-pultti	

14.2. Liite B: Lohkokaavio

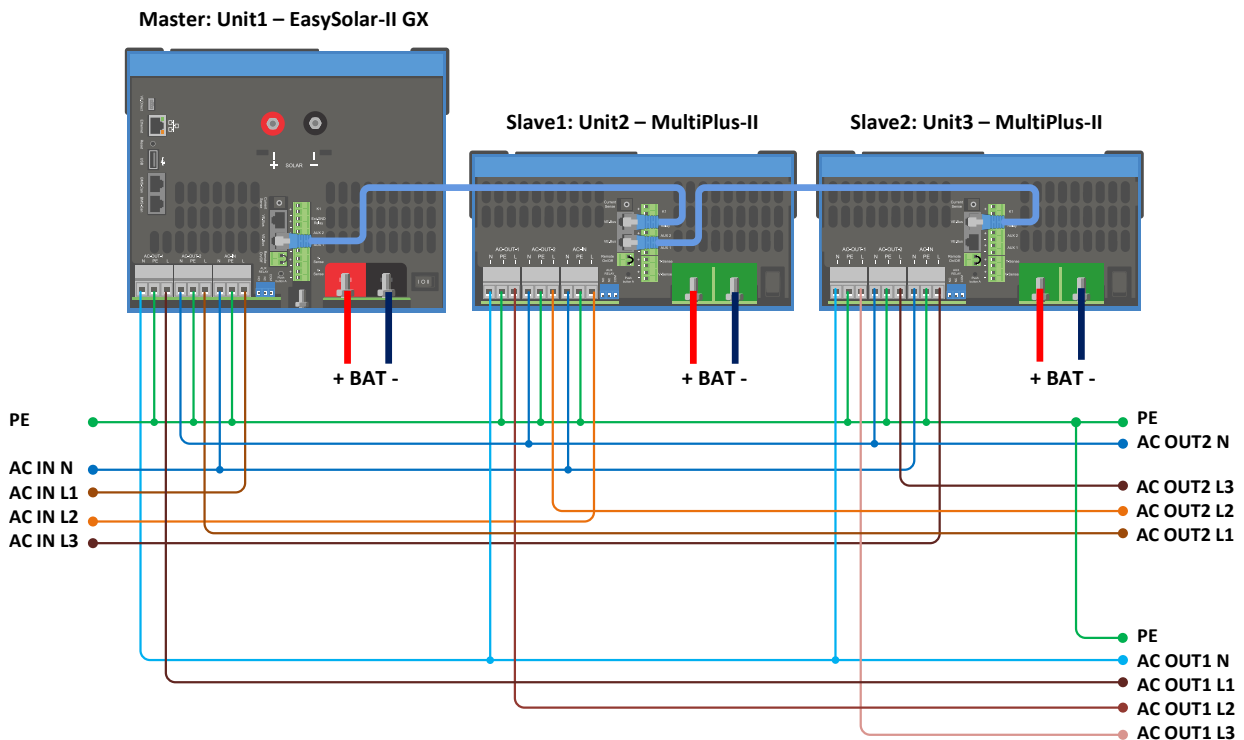


14.3. Liite C: Rinnakkaiskytkennät



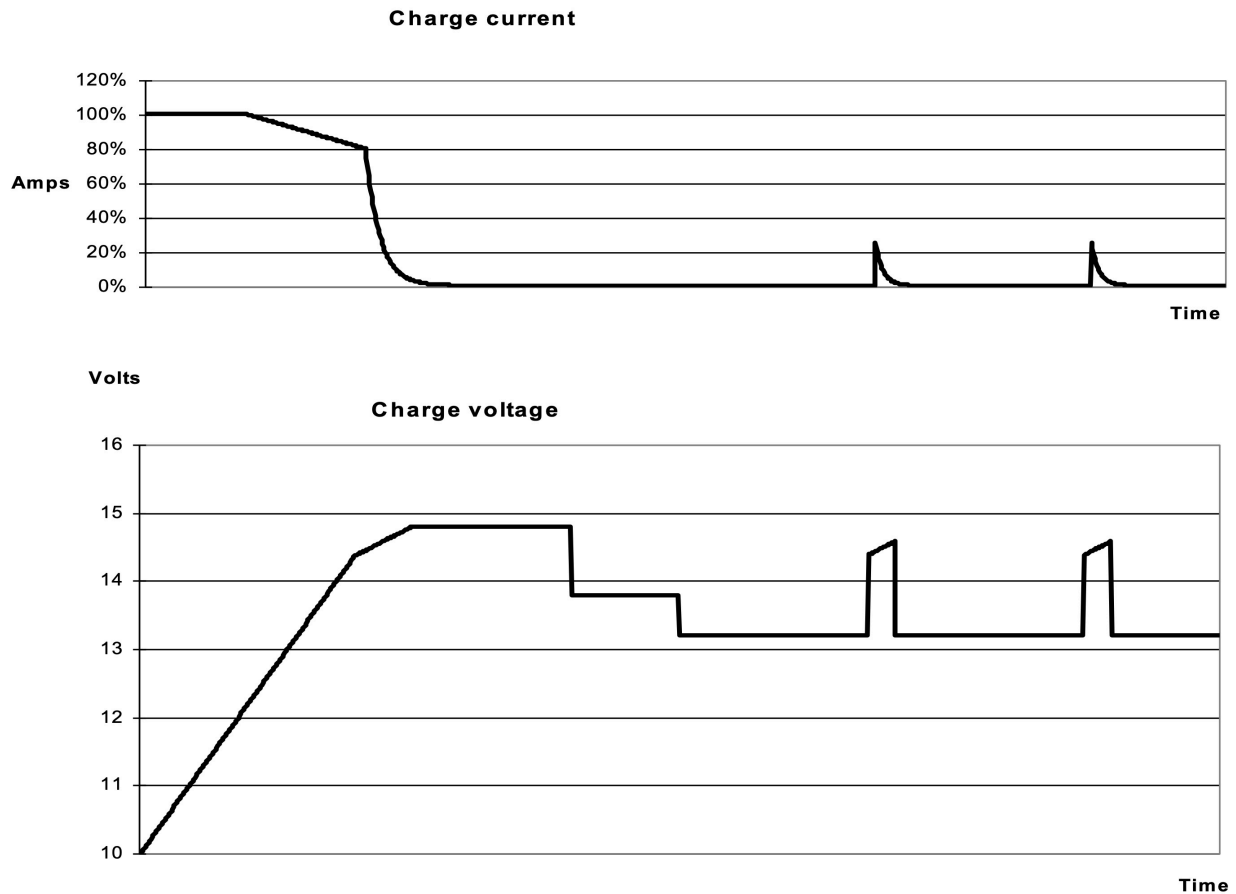
Rinnakkain kytketyt järjestelmät edellyttävät lisäehtoja - lue tarkemmat ohjeet täältä - https://www.victronenergy.com/live/ve.bus:manual_parallel_and_three_phase_systems

14.4. Liite D: Kolmivaiheiset kytkennät



Kolmivaiheiset järjestelmät edellyttävät lisäehtoja - lue tarkemmat ohjeet täältä - https://www.victronenergy.com/live/ve.bus:manual_parallel_and_three_phase_systems

14.5. Liite E: Latausominaisuudet



14.5.1. 4-vaiheinen lataus:

Siirtyminen alkulataukseen, kun laturi käynnistetään. Syöttövirta pysyy vakiona, kunnes akun nimellisjännite saavutetaan lämpötilasta ja syöttöjännitteestä riippuen, minkä jälkeen syöttö jatkuu vakioteholla siihen pisteeseen saakka, jolloin kaasuuntuminen ylittää sallitun tason (28,8 V resp., 57,6 V lämpötilakompensoitu).

14.5.2. Battery Safe

Akulle syötettävää jännitettä nostetaan vähitellen, kunnes määritetty absorptiolatausjännite saavutetaan. Battery Safe -tila on osa laskennallista absorptiolatausaikaa.

14.5.3. Absorptio-

Absorptiolatausjakso riippuu alkulatausjaksosta. Suurin mahdollinen absorptioaika on suurin määritetty absorptioaika.

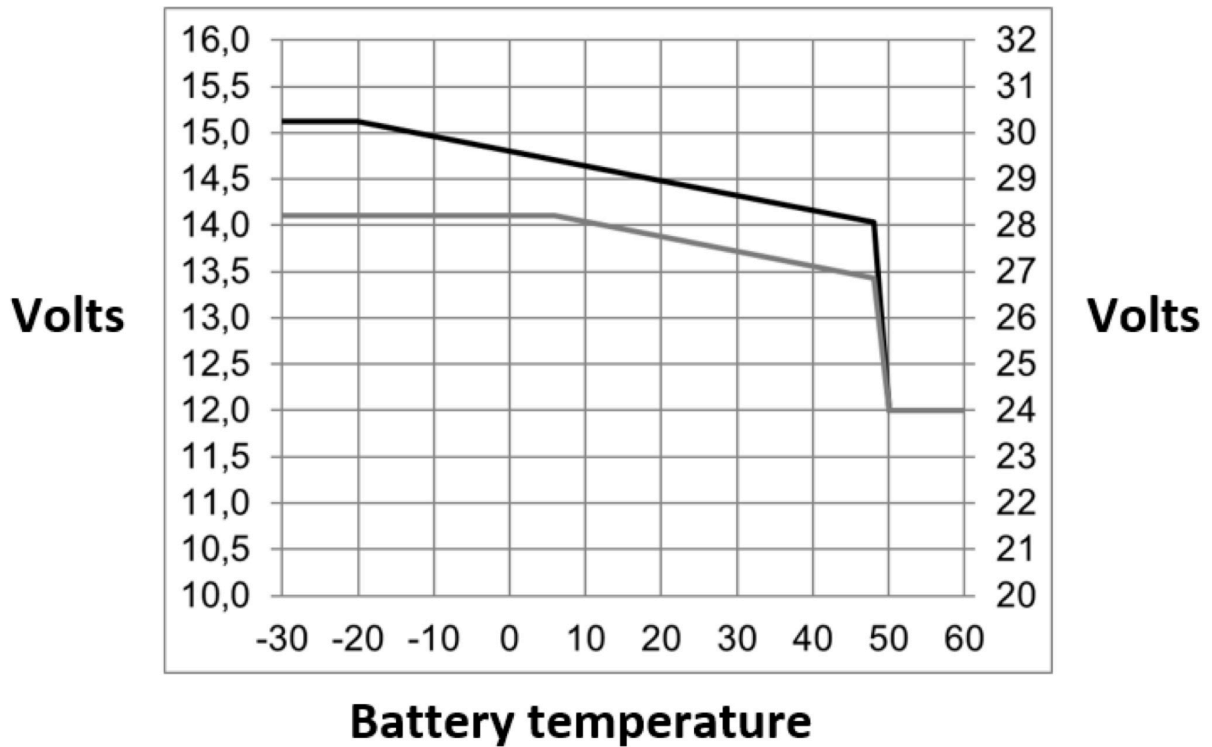
14.5.4. Ylläpito-

Ylläpitolatausjännitettä syötetään, jotta akku pysyy täyteen ladattuna

14.5.5. Varastointi-

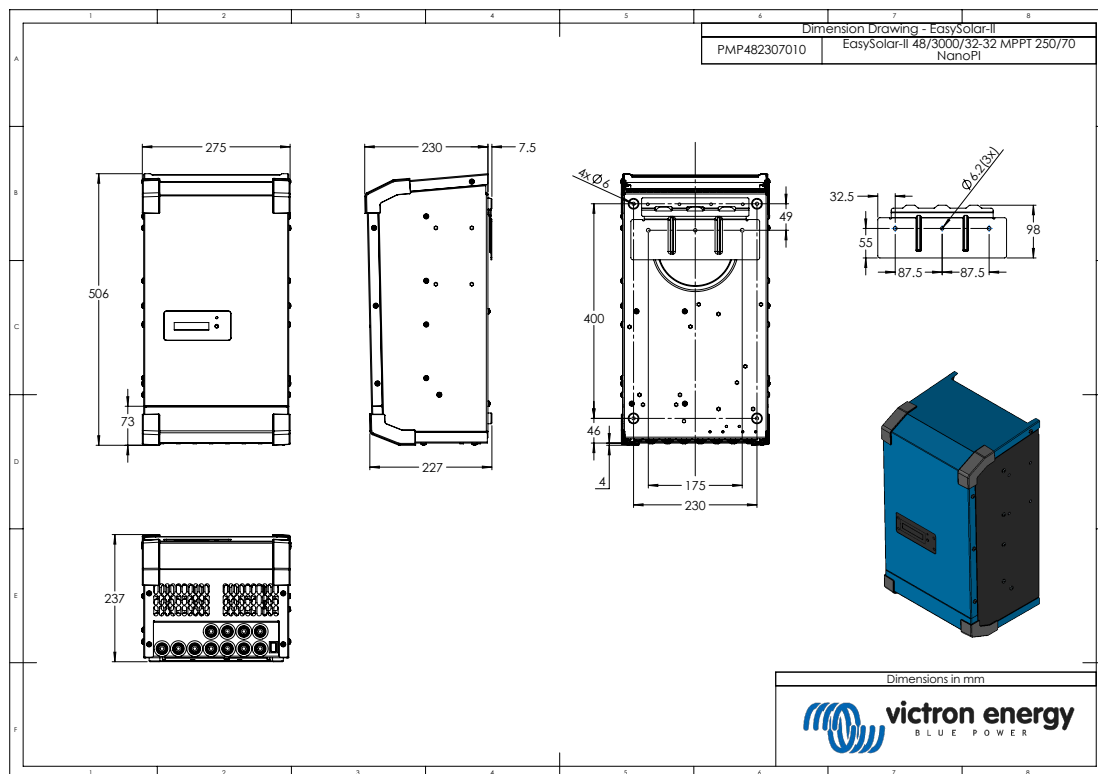
Kun lataus ylläpitolatausjännitteellä on jatkunut yhden vuorokauden ajan, jännite lasketaan varastointitasolle. Se on 26,4 V resp. 52,8 V (24 V:n ja 48 V:n latureilla). Tämä rajoittaa vesihukkaa, kun akku varastoidaan talvikauden ajaksi. Säädetävän ajan jälkeen (oletusarvo = 7 vuorokautta) laturi siirtyy toistettuun absorptiolataustilaan säädetävän ajanjakson (oletusarvo = yksi tunti) ajaksi akun virkistämiseksi.

14.6. Liite F: Lämpötilakompensatio

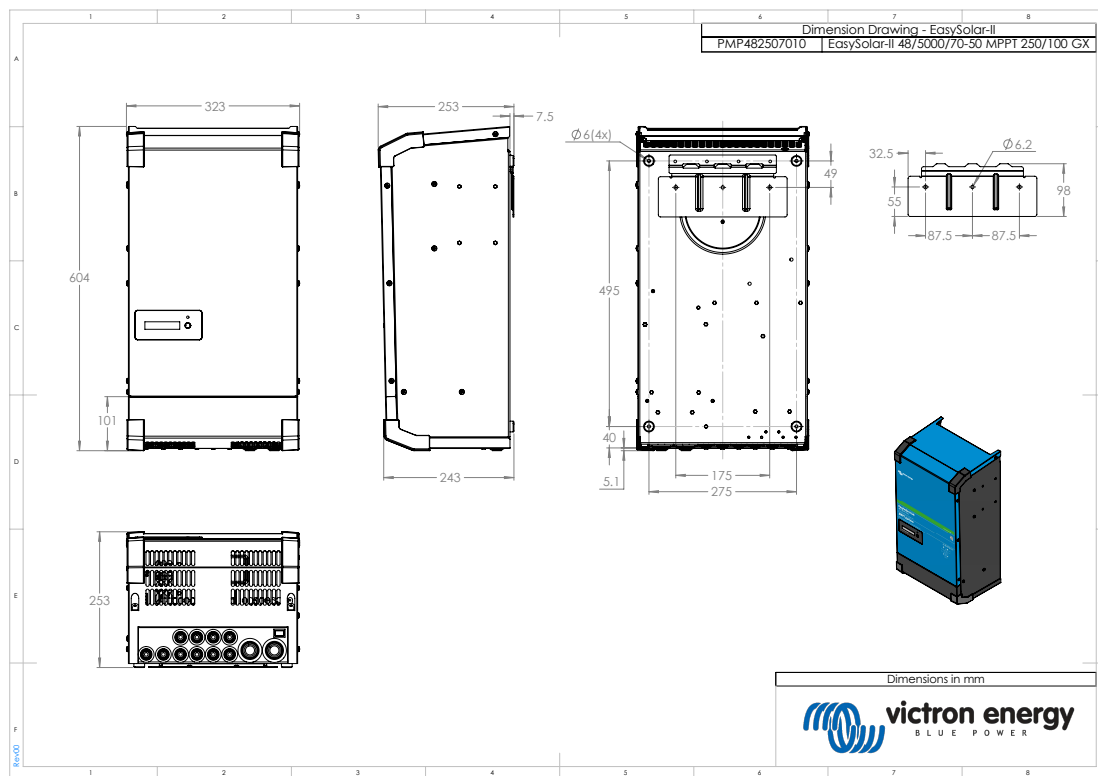


Ylläpito- ja absorptiolatauksen oletuslähtöjännitteiden lämpötila on 25 °C. Alennettu ylläpitolatausjännite ja nostettu absorptiolatausjännite otetaan käyttöön absorptiolatausjännitteen jälkeen. Säätötilassa lämpötilakompensointi ei ole käytettävissä.

14.7. Liite G: Mitat



Mittapiirustus - EasySolar-II 48/3000/35-32 MPPT 250/70 GX - PMP482307010



Mittapiirustus - EasySolar-II 48/5000/70-50 MPPT 250/100 GX - PMP482507010